



UUV消毒系统

UV射线消毒设备

一系列适用于水中消毒所有应用的UV灯
要求流量从300到2800升/小时
进/出水口螺纹连接件从1/8英寸到1英寸

UV消毒系统

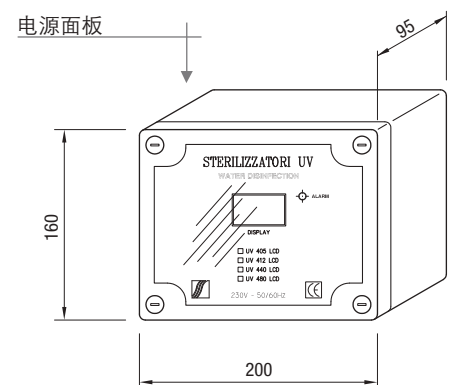
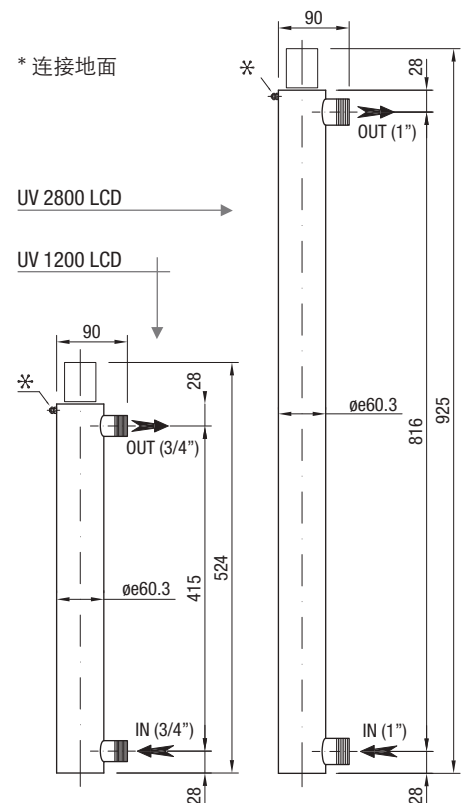
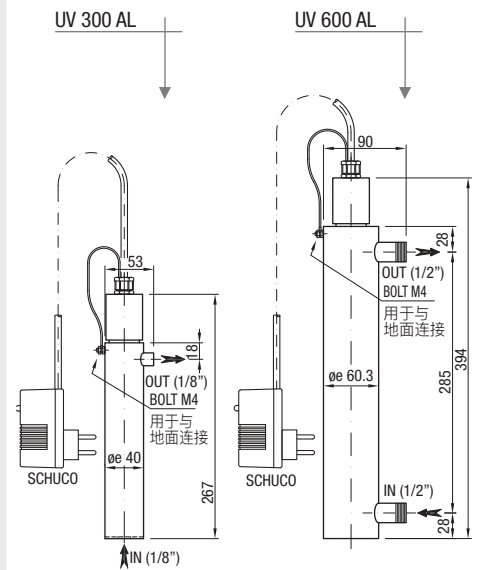
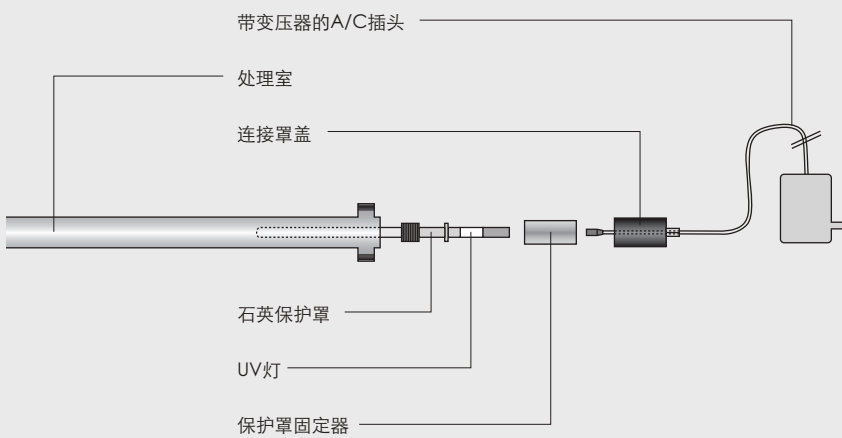
消毒设备

电磁光谱中波长在100和400纳米（1000微米）的这一小部分被定义为紫外线照射的空间。UV-C是波长为100和280纳米之间的子空间的一部分。不同波长和宽度的电磁波引起不同性质物质间的相互作用；L = 254纳米的UV-C光由于其出色的杀菌能力使其变得特别令人感兴趣。

这一波长的高杀菌能力肯定可以在DNA和其基本成分（核苷酸）的连接中找到。DNA是出现在所有活着的有机体中高分子，存在着生命和繁殖所必须的所有信息。由UV-C光引起的核苷酸中一些化学连接的变化，可以改变包含在DNA并由DNA传输的信息，这些改变组织起正常活动并不可逆的导致细胞的死亡。

为了进行有效的消毒，电磁波除了要保持某种性质（L = 254纳米），还必须要有最小的强度值以确保在水中的最小剂量。UV消毒系统，如果使用正确的尺寸，可以在水中提供足够的剂量去除几乎所有水中最常见的微生物。通常，一台UV消毒系统必须要有超过300焦/平方米的UV剂量。

UV-C射线通过包含汞蒸汽的特殊荧光灯的帮助而产生，这些灯由纯度非常高的石英（>99.99% SiO₂）制成，对UV-C光透明，使得UV-C光以几乎单色的形式（>95%的L=254纳米）发出。





UV 300 - UV 600



UV 300 AL

带镇流器的消毒系统

编号	最大流量	灯数	灯的使用寿命	UV-C剂量	电吸附
EA3500001	300 l/h	1 x 12 W	9000 HOURS	≥ 300 J/m ²	12 Wh

UV室

材料: AISI 304 - 可选 AISI 316L

进/出水口: 1/8英寸F

工作压力: 9 bar

变压器

电源: 230V - 50/60 Hz

红色LED灯警示异常: 是

连接线: 90厘米

UV 600 AL

带镇流器的消毒系统

编号	最大流量	灯数	灯的使用寿命	UV-C剂量	电吸附
EA3500002	600 l/h	1 x 16 W	9000 HOURS	≥ 300 J/m ²	16 Wh

UV室

材料: AISI 304 - 可选 AISI 316L

进/出水口: 1/2英寸M

工作压力: 9 bar

变压器

电源: 230V - 50/60 Hz

红色LED灯警示异常: 是

连接线: 90厘米

9000小时后的剂量有效性在1厘米长度和20° C温度下达到99%透射率。



UV 1200 - UV 2800

UV 1200 LCD

带控制面板的消毒系统

编号	最大流量	灯数	灯的使用寿命	UV-C剂量	电吸附	电源面板
EA3500003	1200 l/h	1 x 30 W	9000 HOURS	≥ 300 J/m ²	30 Wh	LCD / LCD PLUS

UV室

材料: AISI 304 - 可选 AISI 316L

进/出水口: 3/4英寸M

工作压力: 9 bar

UV 2800 LCD

带控制面板的消毒系统

编号	最大流量	灯数	灯的使用寿命	UV-C剂量	电吸附	电源面板
EA3500004	2800 l/h	1 x 40 W	9000 HOURS	≥ 300 J/m ²	40 Wh	LCD / LCD PLUS

UV室

材料: AISI 304 - 可选 AISI 316L

进/出水口: 1英寸M

工作压力: 9 bar

9000小时后的剂量有效性在1厘米长度和20° C温度下达到99%透射率。

控制面板

LCD控制面板

源: 230V - 50/60 Hz

防护等级 IP55

电源线 100厘米

灯线 100厘米

LCD微处理器控制显示屏

小时倒计时表

红色LED警示灯异常

非接触式报警继电器NO/NC

报警继电器230 V NO/NC插座 - 最大2 A

大LCD控制面板

电源: 230V - 50/60 Hz

防护等级 IP55

电源线 100厘米

灯线 100厘米

LCD微处理器控制显示屏

小时倒计时表

红色LED警示灯异常

非接触式报警继电器NO/NC

报警继电器230 V NO/NC插座 - 最大2 A

照射/温度控制显示

UV室高温时停止运行

可重新设置的小时倒计时表, 带报警器, 延长灯的寿命

