

# HYDRA RAINMASTER

## 多级自清洗过滤器

一系列多级自清洗过滤器，  
特别为用于循环利用应用中过滤和处理雨水而设计

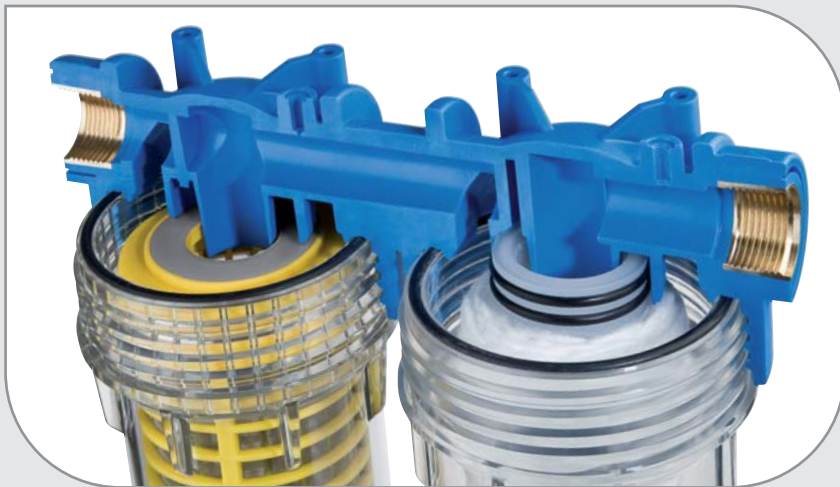
# HYDRA RAINMASTER

适用于SX和BX滤芯

第二和第三级滤壳既适用于标准SX (DOE)滤芯也适用于专用BX滤芯。  
全系列雅德拉斯® SX和BX滤芯适用于Hydra多级滤壳，并可配备在最大范围的水过滤和处理装置上。



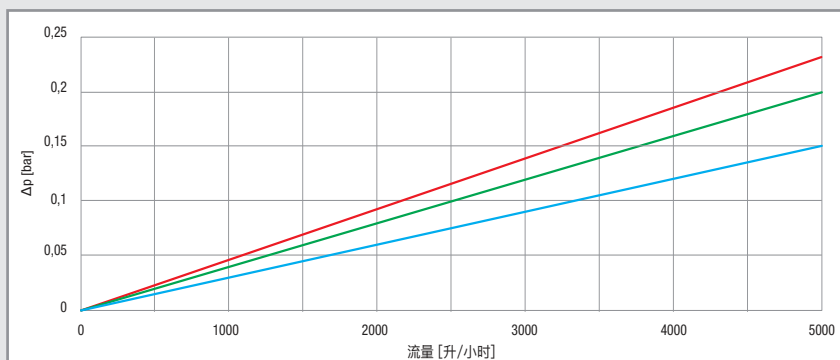
**SX** 滤芯含抗菌平面密封圈，标准密封垫用于CB EC滤芯



**BX** 45毫米滤芯双O型圈环完全密封的快速安装接头

## 流量对于压降 $\Delta p$

测试模式：20° C，3 BAR



RSH — 红色  
RLH — 绿色  
RAH — 蓝色

## 配件包含



-X-扳手

-DUO-壁挂支架



-TRIO-壁挂支架

## 用于的排水阀套件



黄铜带垫圈排水球阀

塑料软管固定器



排水漏斗

满足欧洲标准UNI EN 1717/2002：通过将所有排水出口下游的元件设计为通向空气，防止污染物回流（保护装置符号：DC）



Filterfit - 滤芯居中装置

## 按需提供的配件



3/4" 塑料短节，带O型圈  
编号 LB7404012

3/4" /1"黄铜短节，带O型圈（两个）  
编号 R87404001 / 编号 R87404002



-KIT AUTO- 用于S型号 编号 RE7120024  
自动排水套件（见第186-187页）



-UV 1200- 编号EA3500003 见第321页)

-UV 2800- 编号EA3500004 见第321页)





DUO

TRIO

# HYDRA RAINMASTER

过滤器型号

DUO

版本

3/4"

进水/出水

1/2"

3/4"

1"

RAH

前置过滤器滤芯

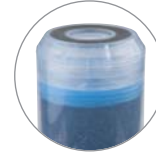
CB EC

后置过滤器滤芯

CB EC - 炭棒



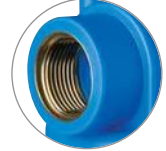
LA - 颗粒活性炭



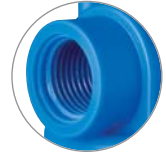
OT

螺纹类型

OT - 黄铜英国标准管螺纹\*



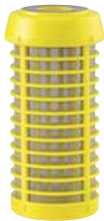
IN - 塑料英国标准管螺纹\*



NPT IN - 塑料美国标准管螺纹\*\*



独家  
反冲洗HYDRA RAINMASTER过滤器滤芯  
配抑菌平面密封圈  
为反冲洗阶段。



RAH

不锈钢网滤芯，  
过滤精度90微米  
编号 RA5000020



所有滤芯都配  
有专用  
AISI 316不  
锈钢弹簧  
编号 RE7120040

认证



产品在全球最严苛的流程下通过测试和认证。符合DM 25 (意大利), ACS卫生认证 (法国), EAC/Ghostreghistracia (俄罗斯) 以及 WaterMark (澳大利亚) 的要求。

图例



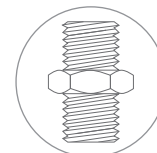
家用



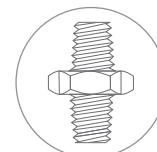
专业及工业用



滤壳由PET, 一种可高度回收的塑料制成, 采用专利流程, 与标准塑料相比, 注塑过程最多节能60%。这是雅德拉斯对减少在大气中温室气体 (CO2) 排放的承诺。



\* BSP  
平行管螺纹 (圆柱管)  
ISO 228



\*\* NPT  
锥管螺纹 (圆锥管)  
ANSI/ASME B1.20.1

自清洗过滤器



-LUBRIKIT-滤壳O型圈单次用量润滑油  
编号 RE9020650



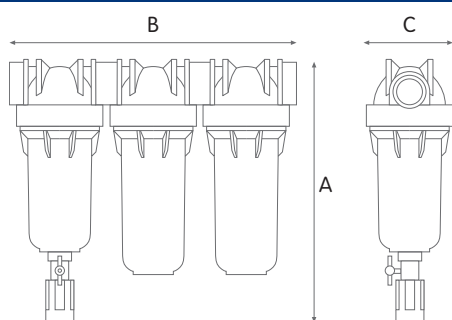
# HYDRA RAINMASTER TRIO

## 工作条件

最大工作压力:	
BSP版本	8 bar (116 psi)
NPT版本	8.6 bar (125 psi)
最小工作压力	1.8 bar (26 psi)
最高工作温度	45° C (113° F)
最低工作温度	4° C (39,2° F)

## 材料规格

无毒材料, 适合于饮用水  
 机头: 增强聚丙烯  
 壳体: PET  
 O型圈: EPDM  
 通气阀: 阀体不锈钢, O型圈EPDM  
 进/出水口黄铜螺纹: CW 617 N黄铜  
 排水球阀: CW 617 N镀镍黄铜  
 排水漏斗: 增强聚丙烯



排水漏斗  
防回流装置  
UNI EN 1717/2002

## HYDRA RAINMASTER TRIO RAH 含炭棒滤芯

### 黄铜BSP螺纹滤壳

编号	型号	自清洗 额定过 滤精度 微米	泥沙过滤 额定过 滤精度 微米	后置滤 额定过 滤精度 微米	进/ 出水口	流量 升/小时	尺寸毫米		
							A	B	C
RA6095114	HYDRA RAINMASTER TRIO RAH CB/EC 1/2" OT	90	25	10	1/2"	3500	390	336	107
RA6095124	HYDRA RAINMASTER TRIO RAH CB/EC 3/4" OT	90	25	10	3/4"	4800	390	336	107
RA6095134	HYDRA RAINMASTER TRIO RAH CB/EC 1" OT	90	25	10	1"	5500	390	336	107



### 塑料BSP螺纹滤壳

编号	型号	自清洗 额定过 滤精度 微米	泥沙过滤 额定过 滤精度 微米	后置滤 额定过 滤精度 微米	进/ 出水口	流量 升/小时	尺寸毫米		
							A	B	C
RA6095115	HYDRA RAINMASTER TRIO RAH CB/EC 1/2" IN	90	25	10	1/2"	3500	390	336	107
RA6095120	HYDRA RAINMASTER TRIO RAH CB/EC 3/4" IN	90	25	10	3/4"	4800	390	336	107
RA6095135	HYDRA RAINMASTER TRIO RAH CB/EC 1" IN	90	25	10	1"	5500	390	336	107



### 塑料NPT螺纹滤壳

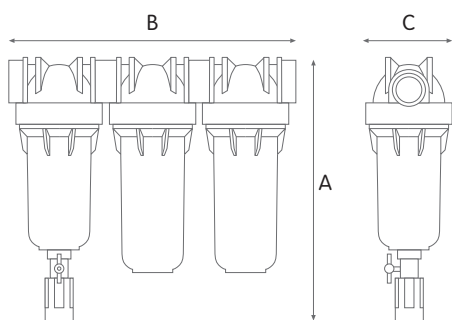
编号	型号	自清洗 额定过 滤精度 微米	泥沙过滤 额定过 滤精度 微米	后置滤 额定过 滤精度 微米	进/ 出水口	流量 升/小时	尺寸毫米		
							A	B	C
RA6095126	HYDRA RAINMASTER TRIO RAH CB/EC 3/4" NPT IN	90	25	10	3/4"	4800	390	336	107
RA6095136	HYDRA RAINMASTER TRIO RAH CB/EC 1" NPT IN	90	25	10	1"	5500	390	336	107

绕线滤芯规格请见第215页的FA  
 炭棒规格请见第261的CB EC CTO

## 非常规型号有最小订量:

- RLH或RSH预过滤滤芯的HYDRA RAINMASTER TRIO

清单中的一些型号有最小起订量和/或更长交付期限



## 工作条件

最大工作压力：  
 BSP版本 \_\_\_\_\_ 8 bar (116 psi)  
 NPT版本 \_\_\_\_\_ 8.6 bar (125 psi)  
 最小工作压力 \_\_\_\_\_ 1.8 bar (26 psi)  
 最高工作温度 \_\_\_\_\_ 45° C (113° F)  
 最低工作温度 \_\_\_\_\_ 4° C (39.2° F)

## 材料规格

无毒材料，适合于饮用水  
 机头：增强聚丙烯  
 壳体：PET  
 O型圈：EPDM  
 通气阀：阀体不锈钢，O型圈EPDM  
 进/出水口黄铜螺纹：CW 617 N黄铜  
 排水球阀：CW 617 N镀镍黄铜  
 排水漏斗：增强聚丙烯



排水漏斗  
 防回流装置  
 UNI EN 1717/2002

## HYDRA RAINMASTER TRIO RAH 带GAC滤芯

## 黄铜BSP螺纹滤壳

编号	型号	自清洗 额定过 滤精度 微米	泥沙过滤 额定过 滤精度 微米	后置滤 额定过 滤精度 微米	进/ 出水口	流量 升/小时	尺寸 毫米		
							A	B	C
RA6095214	HYDRA RAINMASTER TRIO RAH LA 1/2" OT	90	25	-	1/2"	1800	390	336	107
RA6095224	HYDRA RAINMASTER TRIO RAH LA 3/4" OT	90	25	-	3/4"	2500	390	336	107
RA6095234	HYDRA RAINMASTER TRIO RAH LA 1" OT	90	25	-	1"	2800	390	336	107

## 塑料BSP螺纹滤壳

编号	型号	自清洗 额定过 滤精度 微米	泥沙过滤 额定过 滤精度 微米	后置滤 额定过 滤精度 微米	进/ 出水口	流量 升/小时	尺寸 毫米		
							A	B	C
RA6095215	HYDRA RAINMASTER TRIO RAH LA 1/2" IN	90	25	-	1/2"	1800	390	336	107
RA6095225	HYDRA RAINMASTER TRIO RAH LA 3/4" IN	90	25	-	3/4"	2500	390	336	107
RA6095235	HYDRA RAINMASTER TRIO RAH LA 1" IN	90	25	-	1"	2800	390	336	107

## 塑料NPT螺纹滤壳

编号	型号	自清洗 额定过 滤精度 微米	泥沙过滤 额定过 滤精度 微米	后置滤 额定过 滤精度 微米	进/ 出水口	流量 升/小时	尺寸 毫米		
							A	B	C
RA6095226	HYDRA RAINMASTER TRIO RAH LA 3/4" NPT IN	90	25	-	3/4"	2500	390	336	107
RA6095236	HYDRA RAINMASTER TRIO RAH LA 1" NPT IN	90	25	-	1"	2800	390	336	107

绕线滤芯规格请见第215页的FA  
 GAC滤芯规格请见第253页的LA

## 非常规型号有最小订货量：

- RLH或RSH预过滤滤芯的HYDRA RAINMASTER TRIO

清单中的一些型号有最小起订量和/或更长交付期限