



软水机和 介质过滤器

Techno 设备

JUPITER

软水机

来自水系统或自动供水系统，用于饮用、清洁或用于技术，都可能特别硬，那是因为水中可能有高浓度的钙盐和镁盐。当这些盐沉淀下来，就形成了水垢，损坏锅炉、水壶、水系统和其它家用电器。

ATLAS FILTRI制造的JUPITER系列软水机符合大多数法律和规定，使得降低硬度成为可能，带来非常大的益处并从以下各方面得到节省：

- 清洁用热水和引用冷水的管路
- 热水加热系统热水器和其相关管路
- 蒸汽锅炉和其相关管路以及冷凝回水
- 冷却和冷冻水系统
- 蒸发塔
- 民用和工业洗涤设备、洗碗机、自助洗衣店
- 原材料和未成品的过程用水
- 食品、药品和化妆品生产的过程用水

JUPITER系列软水机提供卫生-清洁优势（衣物更柔软、洗涤更清洁的洗衣店，节省大量清洁剂，衣服更耐穿）。

JUPITER软水机用钙（Ca）和镁（Mg）离子与钠（Na）离子的交换，使流经强阳离子树脂床的水软化。

树脂富含钠离子；硬水经过过滤，导致钙和镁起垢的离子被保留在树脂表面并被钠离子替换，钠盐不导致任何积垢。

为了确保处理的有效性，需要用NaCl（盐水）定期再生过滤床，这由多功能控制头自动控制。多功能控制头由电子位移计时器/控制器控制。为了可在冷热清洁饮用水管路使用，软水机可以安装旁通和自动树脂消毒装置（制氯器）

无毒材料，适用于饮用水

- 控制阀：NORYL
- 树脂罐：玻璃纤维增强聚丙烯
- 盐桶和盐箱：聚丙烯
- 处理材料：强阳离子离子交换树脂

注：再生材料（NaCl）不与软水机一起提供

补充装：强阳离子树脂，25升包装

工作条件

最大工作压力	6 bar
最小工作压力	2 bar
最高工作温度	50° C
最高Fe浓度	0.1 ppm
最高游离Cl浓度	0.5 ppm
电功能	12V
电吸附	8W

型号选择指南L

使用人数	水消耗 升/天	水硬度 ° f单位和ppm单位				
		15-25° f 152-250 ppm	26-35° f 260-350 ppm	36-45° f 360-450 ppm	46-55° f 460-550 ppm	56-65° f 560-650 ppm
2	500	JUPITER 10	JUPITER 10	JUPITER 10	JUPITER 15	JUPITER 15
3 - 5	750 - 1250	JUPITER 15	JUPITER 30	JUPITER 30	JUPITER 30	JUPITER 50
6 - 10	1500 - 2500	JUPITER 30	JUPITER 50	JUPITER 50	JUPITER 70	JUPITER 70
11 - 15	2750 - 3750	JUPITER 50	JUPITER 70	JUPITER 70	JUPITER 100	JUPITER 120
16 - 20	4000 - 5000	JUPITER 50	JUPITER 70	JUPITER 100		
21 - 25	4250 - 6250	JUPITER 70	JUPITER 100	JUPITER 120		

配件包含



总硬度滴剂

按需提供的配件



用于263/268阀的手动旁通 编号EA1015037

用于255阀的手动旁通 编号EA1015038



用于树脂消毒的ATL氯化器套件（电极）
编号EA1015500

技术参数

- 微处理器专用电子技术，特征如下：
- 带专用键盘程序简单的显示器
 - 再生过程的消毒系统管理（可选）
 - 可能的启动再生过程，在各个阶段提供指导流程
 - 显示再生阶段和需要的时间
 - 内存可最多保持10天（在缺乏电力供应的情况下）
 - 装置安全电压 12V/50Hz

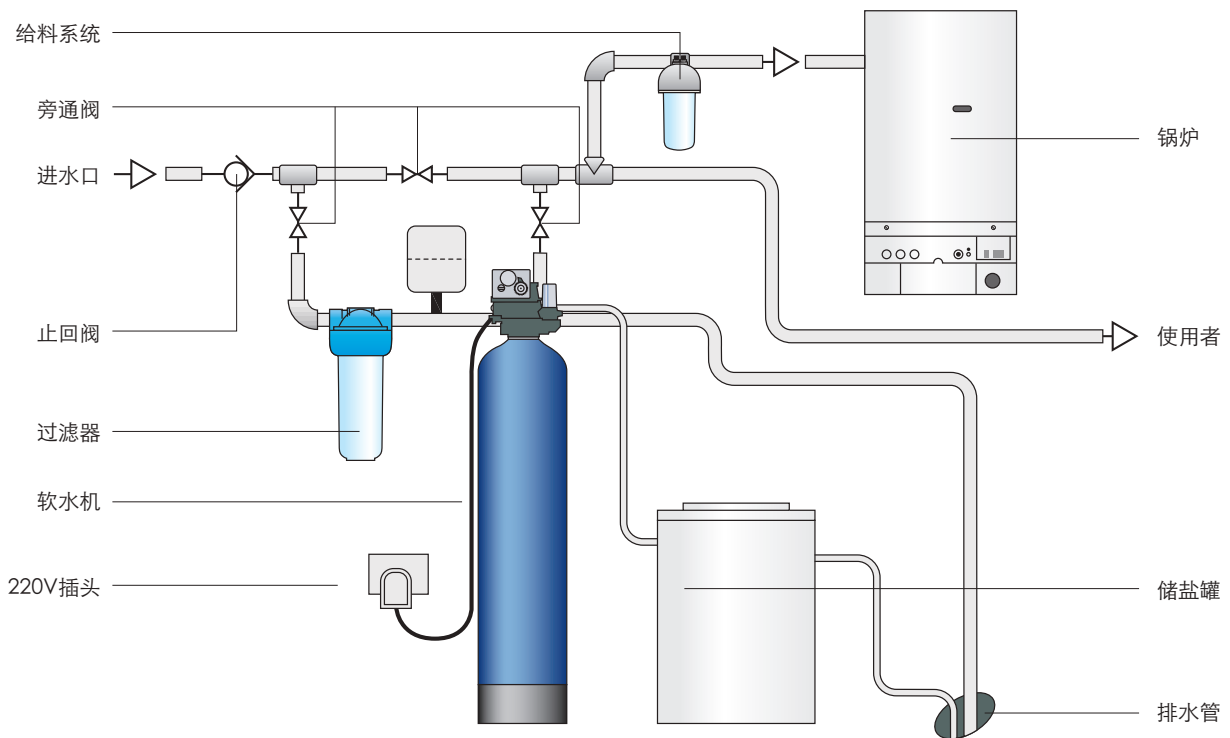
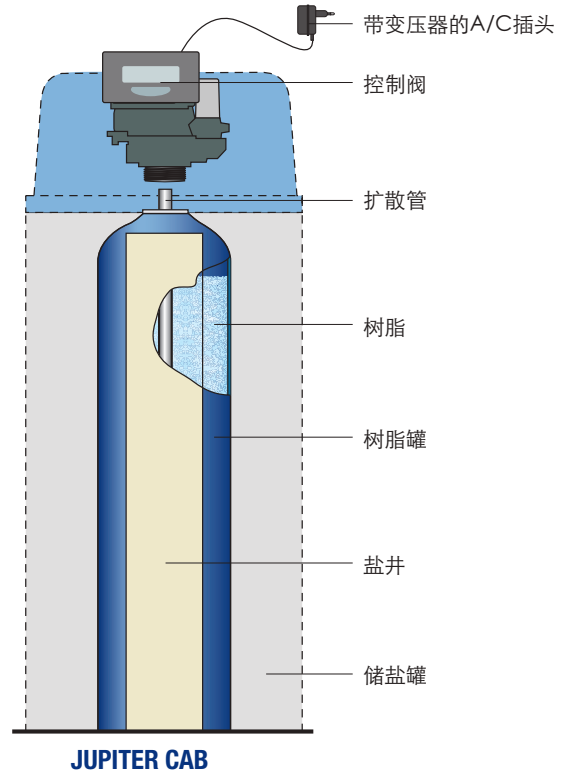
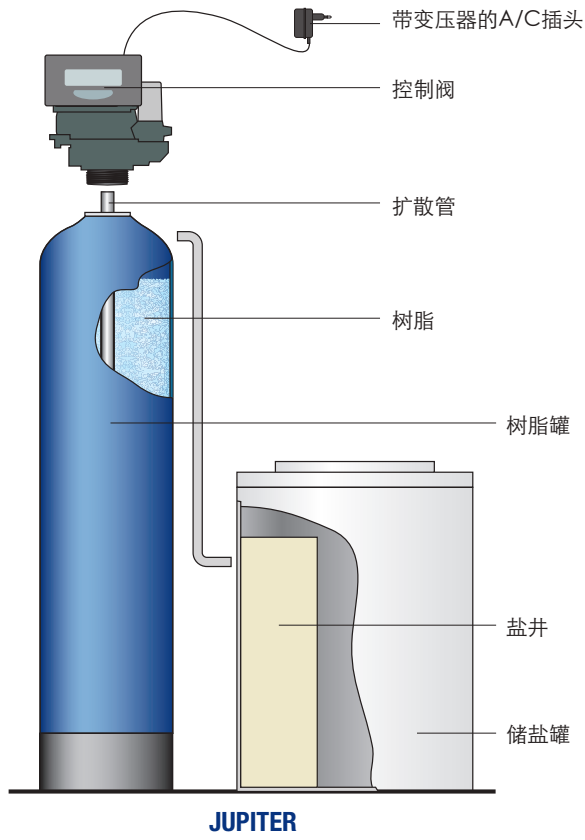
认证



产品在全球最严苛的流程下通过测试和认证，符合DM 25（意大利）及EAC/Ghostreghistrazia（俄罗斯）。

图例







JUPITER CAB

- 树脂罐和储盐罐在一个单元中的紧凑版。为了小处理能力的需求，补充了外形讲究、尺寸小巧的设计，用于家庭软水使用。

* 流量和循环处理数据以30° f (300 ppm CaCO₃) 硬度、500 ppm TDS及20° C温度的供水来计算



JUPITER CAB ATL

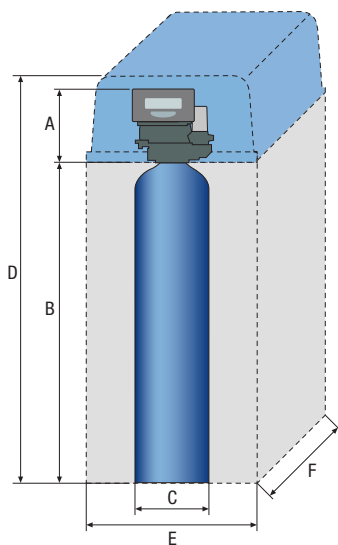
时间型控制阀

编号	型号	AUTOTROL阀	进/出水口	树脂 [升]	循环处理能力* [m³ x °f]	耗盐量 [kg]	流量* [m³/h]	最大流量* [m³/h]	反冲洗流量 [m³/h]
EA1000001	JUPITER CAB 05 ATL - MINICAB	LOGIX 255/740	3/4"	4,5	25	0,75	0,4	0,6	0,4
EA1000002	JUPITER CAB 10 ATL	LOGIX 255/740	3/4"	10	60	1,5	1,1	1,5	0,4
EA1000003	JUPITER CAB 15 ATL	LOGIX 255/740	3/4"	15	90	2,25	0,9	1,1	0,3
EA1000004	JUPITER CAB 30 ATL	LOGIX 255/740	3/4"	30	180	4,5	1,8	2,3	0,6

JUPITER CAB AVL

流量型控制阀

编号	型号	AUTOTROL阀	进/出水口	树脂 [升]	循环处理能力* [m³ x °f]	耗盐量 [kg]	流量* [m³/h]	最大流量* [m³/h]	反冲洗流量 [m³/h]
EA1000005	JUPITER CAB 05 AVL - MINICAB	LOGIX 255/760	3/4"	4,5	25	0,75	0,4	0,6	0,4
EA1000006	JUPITER CAB 10 AVL	LOGIX 255/760	3/4"	10	60	1,5	1,1	1,5	0,4
EA1000007	JUPITER CAB 15 AVL	LOGIX 255/760	3/4"	15	90	2,25	0,9	1,1	0,3
EA1000008	JUPITER CAB 30 AVL	LOGIX 255/760	3/4"	30	180	4,5	1,8	2,3	0,6



尺寸

型号	A [mm]	B [mm]	C [mm]	D [mm]	E [mm]	F [mm]	重量 [kg]
JUPITER CAB 05 ATL - MINICAB	190	340	189	540	240	430	7
JUPITER CAB 10 ATL	190	432	214	650	330	500	18
JUPITER CAB 15 ATL	190	898	189	1130	330	500	26
JUPITER CAB 30 ATL	190	897	264	1130	330	500	40
JUPITER CAB 05 AVL - MINICAB	190	340	189	540	240	430	7
JUPITER CAB 10 AVL	190	432	214	650	330	500	18
JUPITER CAB 15 AVL	190	898	189	1130	330	500	26
JUPITER CAB 30 AVL	190	897	264	1130	330	500	40



JUPITER ATL

- 树脂罐与储盐罐分开的版本，既适用于家庭也适用于工业使用

* 流量和循环处理数据以30° f (300 ppm CaCO₃) 硬度、500 ppm TDS及20° C温度的供水来计算

- 时间 (ATL)：带电子计时器的再生阀在用户设定的时间自动启动再生（家庭使用通常设定在晚上对软水需求最小的时候）。机器允许设定的再生时间和频率从间隔最短的每12小时再生1次到间隔最长的每99天1次。或者，再生还可以设定在每周固定一天的同一时间。



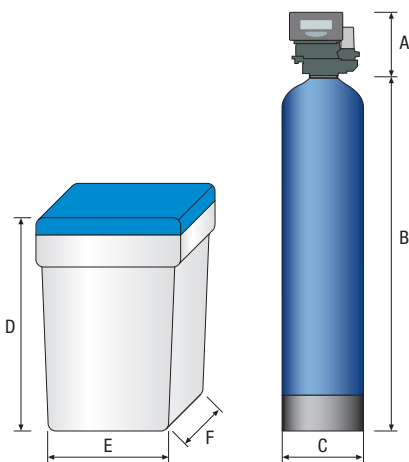
JUPITER ATL

时间型控制阀

编号	型号	AUTOTROL阀	进/出水口	树脂 [升]	循环处理能力* [m³ x °f]	耗盐量 [kg]	流量* [m³/h]	最大流量* [m³/h]	反冲洗流量 [m³/h]
EA1000009	JUPITER 10 ATL	LOGIX 255/740	3/4"	10	60	1,5	1,1	1,5	0,4
EA1000010	JUPITER 15 ATL	LOGIX 255/740	3/4"	15	90	2,25	0,9	1,1	0,3
EA1000011	JUPITER 30 ATL	LOGIX 255/740	3/4"	30	180	4,5	1,8	2,3	0,6
EA1000012	JUPITER 50 ATL	LOGIX 255/740	1"	50	300	7,5	2,1	2,5	0,6
EA1000013	JUPITER 70 ATL	LOGIX 255/740	1"	70	420	10,5	3	3,9	0,9
EA1000014	JUPITER 100 ATL	LOGIX 268/740	1"	100	600	15	3,5	4,5	1,1
EA1000015	JUPITER 120 ATL	LOGIX 268/740	1"	120	720	18	4,5	5,8	1,6

尺寸

型号	A [mm]	B [mm]	A+B [mm]	C [mm]	D [mm]	E [mm]	F [mm]	重量 [kg]
JUPITER 10 ATL	190	432	622	214	790	380	380	18
JUPITER 15 ATL	190	898	1088	189	790	380	380	26
JUPITER 30 ATL	190	897	1087	264	790	380	380	40
JUPITER 50 ATL	190	1386	1576	264	825	565	565	63
JUPITER 70 ATL	190	1398	1588	338	825	565	565	82
JUPITER 100 ATL	180	1674	1854	365	1105	565	565	112
JUPITER 120 ATL	180	1671	1851	416	1105	565	565	120





JUPITER AVL

- 树脂罐与储盐罐分开的版本，既适用于家庭也适用于工业使用

* 流量和循环处理数据以30° f (300 ppm CaCO₃) 硬度、500 ppm TDS及20° C温度的供水来计算

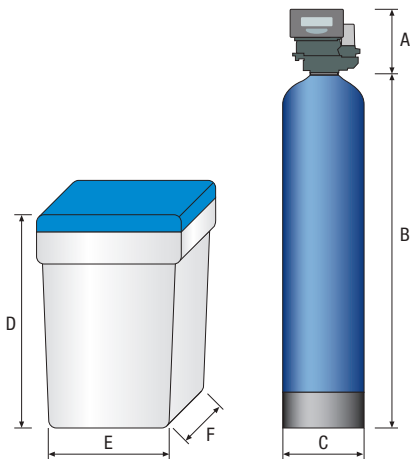
- **流量 (AVL)**：再生阀装有水流感应器和涡轮流量计，确定处理过的体积。这一版本根据水的实际使用量、交换的容量和设定的硬度在机器选择的时间启动再生。机器允许按以下模式设定：

- 时间-流量：在达到设定的用量和设定的时间
- 纯流量：达到设定的用量后立即启动



JUPITER AVL - AVM

流量型控制阀										
编号	型号	AUTOTROL调	进/出水口	树脂 [升]	循环处理能力* [m³ x ° f]	耗盐量 [kg]	流量* [m³/h]	最大流量* [m³/h]	反冲洗流量 [m³/h]	
EA1000026	JUPITER 10 AVL	LOGIX 255/760	3/4"	10	60	1,5	1,1	1,5	0,4	
EA1000027	JUPITER 15 AVL	LOGIX 255/760	3/4"	15	90	2,25	0,9	1,1	0,3	
EA1000028	JUPITER 30 AVL	LOGIX 255/760	3/4"	30	180	4,5	1,8	2,3	0,6	
EA1000029	JUPITER 50 AVL	LOGIX 255/760	1"	50	300	7,5	2,1	2,5	0,6	
EA1000030	JUPITER 70 AVL	LOGIX 255/760	1"	70	420	10,5	3	3,9	0,9	
EA1000031	JUPITER 100 AVL	LOGIX 268/760	1"	100	600	15	3,5	4,5	1,1	
EA1000032	JUPITER 120 AVL	LOGIX 268/760	1"	120	720	18	4,5	5,8	1,6	



尺寸									
型号	A [mm]	B [mm]	A + B [mm]	C [mm]	D [mm]	E [mm]	F [mm]	重量 [kg]	
JUPITER 10 AVL	190	432	622	214	790	380	380	18	
JUPITER 15 AVL	190	898	1088	189	790	380	380	26	
JUPITER 30 AVL	190	897	1087	264	790	380	380	40	
JUPITER 50 AVL	190	1386	1576	264	825	565	565	63	
JUPITER 70 AVL	190	1398	1588	338	825	565	565	82	
JUPITER 100 AVL	180	1674	1854	365	1105	565	565	112	
JUPITER 120 AVL	180	1671	1851	416	1105	565	565	120	