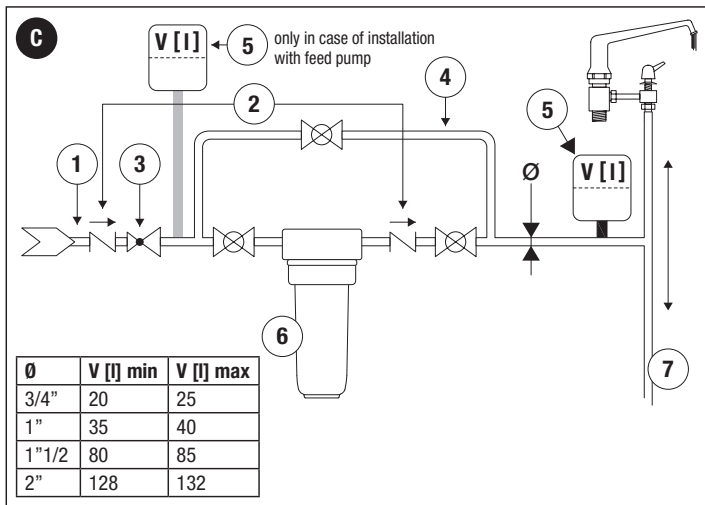
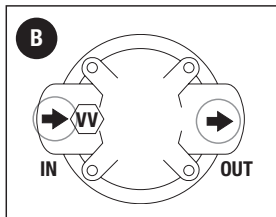
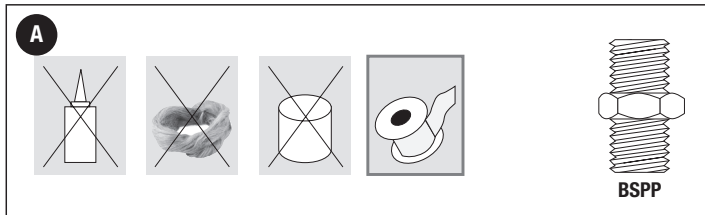


XX and FX-AF FILTER HOUSINGS

INSTRUCTIONS FOR INSTALLATION AND MAINTENANCE



ATLAS FILTRI S.r.l.

Headquarter: via Pierobon 32 - Production site: via del Santo, 227

35010 LIMENA (Padova) - ITALY - Tel. +39.049.769055 - Fax +39.049.769994

www.atlasfiltri.com

COMPANY WITH
MANAGEMENT SYSTEM
CERTIFIED BY DNV
ISO 9001 • ISO 14001
ISO 45001



APPARECCHIATURA PER IL TRATTAMENTO DI ACQUE POTABILI

Gentile Cliente, grazie per avere scelto questo prodotto Atlas Filtri®, fabbricato in Italia.

ATTENZIONE: questa apparecchiatura necessita di regolare manutenzione periodica al fine di garantire i requisiti di potabilità dell'acqua potabile trattata ed il mantenimento dei miglioramenti come dichiarati dal produttore.

- **Dichiarazione di Conformità:** le apparecchiature della serie "Contentitori" indicate nel presente manuale di installazione uso e manutenzione sono conformi alle Leggi di seguito indicate:

D.M. 25/2012 - Disposizioni tecniche concernenti apparecchiature finalizzate al trattamento dell'acqua destinata al consumo umano.

D.M. 174/2004 - Regolamento concernente i materiali e gli oggetti che possono essere utilizzati negli impianti fissi di captazione, trattamento, adduzione e distribuzione delle acque destinate al consumo umano.

- **Dichiarazione Finalità Specifiche cui l'apparecchio è destinato:** contenitore per cartucce filtranti e/o di trattamento per acqua potabile. Min / Max temperatura acqua: 4°C / 100°C per Filtri XX, 4°C / 80°C per i filtri FX-AF.

- **Dichiarazione dei Parametri di Potabilità (Direttiva UE 2184/2020 del 16/12/2020 e D. Lgs. n. 18 del 23/02/2023), che vengono modificati (migliorati) dall'apparecchio:** se usati vuoti, i contenitori non modificano i parametri di potabilità dell'acqua; solo l'abbinamento con una cartuccia filtrante può modificare i parametri di potabilità dell'acqua, in funzione del tipo di cartuccia installata (fare riferimento alle dichiarazioni riportate sul manuale della relativa cartuccia).

- **Dichiarazione delle Caratteristiche dell'analisi dell'acqua presa come riferimento per la definizione delle prestazioni:** tra parentesi sono indicati i "valori di parametro" dei parametri indicatori di cui alla direttiva UE 2184/2020 del 16/12/2020 e D. Lgs. n. 18 del 23/02/2023.

PARAMETRO		Valore	Limite
temperatura	°C	12,6	
torbidità	NTU	0,4	
attività ioni idrogeno	pH	7,5	(6,5 ÷ 9,5)
conduttività elettrica specifica a 20°C	µS/cm	455	(2500)
durezza totale in gradi francesi		27,1	
residuo fisso	mg/l	310	
ossidabilità secondo Kübel	mg/l	< 0,5	(5,0)
calcio	mg/l	68,3	
magnesio	mg/l	24,5	
sodio	mg/l	4,0	(200)
potassio	mg/l	1,0	
cloruri	mg/l	8	(250)
nitriti	mg/l	17	50
solfiti	mg/l	14	(250)
ammonio	mg/l	< 0,05	(0,50)
nitriti	mg/l	< 0,02	0,50
fluoruri	mg/l	< 0,1	(1,50)
cloro residuo	mg/l	0,02	
fenoli totali	µg/l	< 0,05	

PARAMETRO		Valore	Limite
cianuri totali	µg/l	< 0,5	50
solventi clorurati totali	µg/l	1	10
trialometani	µg/l	3	30
antiparassitari (singolo composto)	µg/l	< 0,10	0,10
antiparassitari totali	µg/l	< 0,50	0,50
benzene	µg/l	< 0,2	1,0
toluene, xileni, alchilbenzeni	µg/l	< 0,2	
arsenico	µg/l	< 1	10
cadmio	µg/l	< 0,1	5,0
cromo totale	µg/l	1	25
ferro totale	µg/l	5	(200)
manganese	µg/l	< 1	(50)
nicel	µg/l	< 1	20
piombo	µg/l	< 1	5
rame	µg/l	< 0,1	2
Coliformi totali in 100 ml		0	0
Escherichia coli in 100 ml		0	0
Enterococchi in 100 ml		0	0

Conformità alla direttiva 2014/68/UE: I modelli XX e FX-AF sono classificati nella categoria "Costruzione a regola d'arte" e come tali sono esenti da marcatura CE. È responsabilità dell'utilizzatore installarli rispettando i parametri di applicazione: Volume interno di 2,14 litri e pressione max esercizio di 16 bar.

MANUALE DI ISTRUZIONI PER L'USO

Utilizzare esclusivamente per trattare acqua di rete di qualità potabile conosciuta, e comunque usare solo per acqua con pH compreso fra 6,5 e 9,5. Non usare per aria e gas compressi.

- Rispettare i limiti di impiego, tenere al riparo dal gelo (min 4°C).

Dichiarazione del Periodo di Utilizzo Massimo e Minimo (sosta/mancato utilizzo) e indicazione delle condizioni speciali per cui si rende necessaria la sostituzione di componenti o assistenza tecnica: in caso di non utilizzo prolungato, fare riferimento alle istruzioni a corredo di ogni singola cartuccia. In particolare, togliere la cartuccia. Al ripristino: inserire una nuova cartuccia. Dopo la manutenzione, fare fluire l'acqua per almeno 5 minuti prima di utilizzarla.

AVVERTENZA: l'impiego per acqua potabile non è consentito a seguito di un impiego per uso tecnico/tecnologico diverso da quello previsto o per acqua non potabile/altri liquidi.

AVVERTENZA: per usi diversi da quelli previsti è obbligatorio il consenso tecnico del produttore/rivenditore.

Indicazione Modalità di Smaltimento: al termine del periodo di utilizzo, provvedere allo smaltimento secondo le vigenti normative di legge, locali e nazionali, utilizzando l'appropriato codice CER.

IMBALLAGGIO

L'apparecchio viene spedito in una scatola di cartone. Una volta rimosso l'imballo, verificare che l'apparecchio non abbia subito danneggiamenti durante il trasporto. Il costruttore ricorda che la garanzia non ricopre danni derivanti dal trasporto o dalle fasi di carico e movimentazione. Non lasciare incustoditi i materiali di imballo in quanto potenziali fonti di pericolo; provvedere eventualmente allo smaltimento secondo le disposizioni vigenti in materia.

MANUALE DI MONTAGGIO ED INSTALLAZIONE

Prima dell'installazione verificare che l'impianto idraulico sia eseguito secondo le regole dell'arte. In particolare:

- Se la pressione supera i limiti d'impiego, proteggere in contenitore con un riduttore di pressione.

- Proteggere dal colpo d'ariete con un idoneo sistema anti-colpo d'ariete (vaso d'espansione, ammortizzatori, ecc.) di appropriata dimensione a seconda del diametro della tubazione. In caso di installazione su impianti alimentati con pompa e in particolare su quelli dotati di pressoflussostato, va inserito a monte del filtro un ulteriore vaso di espansione per proteggerlo da eventuali/continui picchi di pressione (Figura C)

- Utilizzare il filtro esclusivamente nel rispetto delle condizioni d'esercizio. La non ottemperanza delle condizioni d'esercizio fa decadere i termini di garanzia.

AVVERTENZE GENERALI: Assicurarsi che l'apparecchio non abbia subito danneggiamenti durante il trasporto.

ATTENZIONE: il costruttore declina ogni responsabilità in caso di modifiche ed errori di collegamento idraulico, determinati dall'inosservanza delle istruzioni riportate sui manuali di installazione delle apparecchiature e delle leggi e normative applicabili. È vietato l'utilizzo dell'apparecchiatura per scopi diversi da quelli previsti.

AVVERTENZE DI SICUREZZA: Leggere attentamente il manuale di istruzioni e conservarlo con cura in luogo asciutto e protetto; custodirlo in prossimità dell'apparecchio in modo da poterlo consultare all'occorrenza.

- Non lasciare il materiale utilizzato per l'imballo alla portata dei bambini. È consigliabile conservare l'imballo per un futuro riutilizzo; in caso contrario smaltire i materiali secondo le normative vigenti in materia.

- Se l'apparecchio risulta danneggiato o presenta difetti visibili o anomalie di funzionamento, si raccomanda di non utilizzarlo e di non tentare di smontarlo o di

manometterlo. Rivolgersi direttamente al rivenditore per la riparazione.

Nella confezione sono contenuti tutti gli accessori per una rapida e facile installazione. Non sono richiesti particolari attrezzi, tuttavia l'installazione deve essere eseguita da personale qualificato in grado di rilasciare regolare dichiarazione di conformità secondo quanto previsto dal D.M 37 del 22 Gennaio 2008 relativo al riordino delle disposizioni in materia di installazione degli impianti all'interno degli edifici.

ATTENZIONE: utilizzare solo accessori originali.

INSTALLAZIONE

- Chiudere il rubinetto generale dell'acqua.
- Evitare qualunque tensione sulle connessioni.
- Connettere l'ingresso al lato con freccia IN e l'uscita al lato con freccia OUT (figura B)
- Connettere alle tubazioni solo con raccordi tipo gas (BSPP - ISO 228), possibilmente usando tubi flessibili (figura A).

ATTENZIONE: usare solo Teflon® a nastro per sigillare le connessioni del filtro (figura A), non usare altro tipo di materiale sigillante, pena la decadenza dei termini di garanzia.

NOTE TECNICHE

Assicurarsi che:

- Il contenitore nel quale la cartuccia va installata sia provvisto di un sistema, manuale o automatico, che permetta l'erogazione dell'acqua non trattata, interrompendo l'erogazione di quella trattata (by-pass o BP FLEX).
- L'impianto idraulico realizzato per l'installazione dell'apparecchiatura, collegato alla rete acquedottistica, sia dotato di un sistema in grado di assicurare il non-ritorno dell'acqua trattata in rete e di punti di prelievo per l'analisi prima e dopo il trattamento applicato.
- Tutti gli o-ring/guarnizioni di tenuta siano adeguatamente lubrificati (impiegare esclusivamente lubrificanti idonei all'applicazione nell'industria alimentare).

ATTENZIONE: l'uso di cartucce diverse dalle originali Atlas Filtri® rende nulla la garanzia.

AVVERTENZA: adottare le seguenti modalità igieniche di manipolazione del prodotto:

- Manipolare il prodotto con mani pulite o utilizzare guanti puliti.
- Una volta estratto dalla scatola il contenitore va collegato all'impianto; in caso di mancata installazione, conservare il contenitore al riparo da polvere ed umidità.
- Durante l'installazione della cartuccia nel contenitore, pulire il bicchiere del contenitore con acqua fredda e una spugna morbida.

ATTENZIONE: in caso di utilizzo non appropriato, non conforme alle istruzioni d'uso, o di manomissione dell'apparecchio, il costruttore non è responsabile per eventuali danni a persone, animali o cose. Il costruttore si esime da ogni responsabilità nei casi specifici contemplati in seguito:

- Uso improprio dell'apparecchio.
- Uso contrario alle normative nazionali specifiche (alimentazioni, installazione e manutenzione).
- Installazione eseguita da personale non autorizzato.
- Problemi sull'acqua di alimento (sbalzi di pressione, sovrappressioni rete).
- Temperatura dell'ambiente di funzionamento non idonea.
- Carenze nella manutenzione prevista.
- Modifiche o interventi non autorizzati.
- Utilizzo di ricambi non originali.
- Inosservanza totale o parziale delle istruzioni.

MESSA IN FUNZIONE

Completate le operazioni di installazione e l'eventuale collegamento dello scarico del filtro, eseguire le seguenti procedure:

- Verificare che non ci siano perdite idrauliche, aprendo in modo graduale l'acqua di entrata al filtro;
- Riempire il filtro in modo graduale fino a circa 3/4 del riempimento e quindi sfiatare l'aria presente aprendo la valvolina di sfiato posta sulla testata del contenitore.
- Una volta evacuata l'aria, chiudere la valvolina di sfiato; aprire un rubinetto a valle del filtro e lasciar fluire l'acqua per almeno 5 minuti prima di utilizzarla.

MANUALE DI MANUTENZIONE

Prima di aprire il contenitore, interrompere il flusso d'acqua a monte del filtro chiudendo il rubinetto generale (o mettendo il filtro in by-pass) e togliere pressione svitando la valvola di sfiato della testata.

- Dopo la sostituzione della cartuccia e per operazioni di manutenzione in genere, sostituire l'o-ring o la guarnizione del bicchiere e lubrificare adeguatamente.
- collegare il bicchiere alla testata;
- rimettere in funzione il filtro seguendo le procedure di "MESSA IN FUNZIONE"

- Pulire periodicamente il bicchiere con acqua fredda e una spugna morbida (sostituire il bicchiere e il morsetto di serraggio "clamp" ogni 5 anni almeno). Lo smaltimento delle cartucce e dei bicchieri non più utilizzabili deve essere effettuato rispettando le vigenti disposizioni di legge in materia. Accurate manutenzioni ordinarie/straordinarie e regolari controlli programmati garantiscono nel tempo la conservazione e l'efficienza dell'apparecchio.

ATTENZIONE: tutte le operazioni di manutenzione, sia ordinarie che straordinarie, dovranno essere effettuate ad apparecchio escluso idraulicamente. Qualsiasi operazione sull'apparecchio dovrà essere eseguita solo dopo aver letto le prescrizioni di sicurezza elencate in questo manuale. NOTA: particolari condizioni di utilizzo (tipo di acqua, pressione di esercizio, ecc) possono rendere necessarie manutenzioni ravvicinate e/o frequenti.

GARANZIE

Conservare l'etichetta della scatola per identificare il prodotto. Per i paesi UE i termini di garanzia applicabili sono quelli indicati nella Direttiva 85/374/CEE e smi e nella Direttiva 1999/44/CE e smi. Per i paesi extra UE il prodotto è coperto da garanzia limitata per 12 mesi dalla data dell'acquisto provato da regolare scontrino. Richieste di risarcimento devono essere fatte per scritto al punto vendita - o ad Atlas Filtri S.r.l., Via Pierobon, 32 - 35010 Limena (PD), Italia. Il danneggiato deve: indicare il prodotto, il luogo, la data di acquisto; offrire il prodotto in visione; provare il nesso causale tra difetto e danno. Per qualsiasi controversia il produttore elegge come Foro competente il Tribunale di Padova, Italia, con applicazione della normativa italiana.

Dear Customer, thanks for choosing this Atlas Filtri® product, manufactured in Italy.



General direction for use

- Use only for filtration of water with pH from 6.5 to 9.5.

In case of filtration of drinking water, do not use with unsafe water or with water of unknown quality without adequate disinfection before or after the filter.

- Keep protected from back-flows with a non-return valve.
- Keep protected with a pressure-reducer device, if pressure exceeds the working pressure (16 bar MAX).
- Keep protected from water hammer with an anti-water hammer device (expansion vessel). See installation lay-out for applicable devices. In case of installation on systems powered by a pump and especially on those equipped with a pressure and flow controller, an additional expansion vessel must be installed upstream the filter to protect it from eventual repeated pressure peaks (figure C).
- Do not install near to electric appliances.

WARNING

- Respect the working conditions: max working pressure 16 bar; min/max temperature: 4/100 °C for XX Filters, 4°C / 80°C for FX-AF Filters.

Installation guidelines

WARNING

- Before the installation, carefully lubricate the housing o-ring which is located at the bowl top. Ask your vendor for original lubricant LubriKit.
- Before the installation, check if the hydraulic system has been set-up according to the rules-of-the-art in force.
- Install the products in sheltered rooms and protected from freeze.

Refer to figures:

A Applicable sealant and applicable fittings (depending on model).

B IN-OUT directions presentation and vent-valve (V) location in different models.

C Installation lay-out: 1. Municipal water mains | 2. Non-return valve | 3. Pressure reducer | 4. By-pass | 5. Anti-water hammer device (expansion vessel) - check from the table for the appropriate device volume (V) depending on piping diameter (Ø) | 6. Filtering unit of any model | 7. Other utilities

Installation and start-up

- Turn-off water mains.
- Avoid all kind of tensions.
- The installation of a by-pass is recommended.
- Connect the inlet to the product's side with the indication IN and the outlet to the side with the indication OUT.
- Connect to pipes using parallel fittings (BSPP - ISO 228), possibly with flexible hoses
- Use only sealing tape as a sealant for the connections.
- If the product is supplied without cartridge/s, disconnect the housing bowl from head and insert the cartridge/s, lubricate the o-ring with the original lubricant LubriKit, then connect and tighten the bowl to the head
- Turn-on water mains.
- Unscrew the vent-valve and wait for air purge, then screw and tighten the vent-valve.

WARNING: Make sure that there are no water leaks from the product, and especially control the tightening between the housing head and the housing bowl. Continue checking that the tightening is good and there is no water leakage for 48 hours following the Installation and start-up. In case of leakage, open the housing, open the o-ring from the bowl, place a new o-ring and apply original lubricant LubriKit, then re-tighten the bowl to head and repeat the leakage check as above. Use only original Atlas Filtri o-rings otherwise the warranty is void. Ask your vendor for original o-rings, LubriKit and other spare parts.

> **Remark:** after the installation, slowly turn on a water supply (tap) downstream the installed unit and let the water flow for at least 5 minutes before the use.

Maintenance

- Periodically clean the housing with cold water and a soft sponge. Replace the housing bowl and the clamp every 5 years at least.
- Change the cartridge or wash cartridge clean depending on direction shown on the replacement packaging/leaflet/sticker.
- If not in use for long time: remove the cartridge; at re-starting: use a new cartridge.

WARNING: At re-start after every maintenance operation and/or refill change, when the unit's bowl is disconnected from the head, change the o-ring with a new one and carefully lubricate with original lubricant LubriKit before tightening the bowl to the head. Make sure that there are no water leaks from the product, and especially control the tightening between the housing head and the housing bowl. Continue checking that the tightening is good and there is no water leakage for 48 hours following the Installation and start-up. In case of leakage, open the housing, remove the o-ring from the bowl, place a new o-ring and apply original lubricant LubriKit, then re-tighten the bowl to head and repeat the leakage check as above. Use only original Atlas Filtri o-rings otherwise the warranty is void. Ask your Vendor for original o-rings, LubriKit and other spare parts.

> **Remark:** after the maintenance, slowly turn on a water supply (tap) downstream the installed unit and let the water flow for at least 5 minutes before the use.

Filter Cartridge replacement

Follow regulations in force for the disposal of used cartridges.

1. Before opening the housing turn-off water mains.
2. Release the pressure from the product by un-screwing the vent-valve.
3. Open the housing disconnecting the bowl from head.
4. Remove the used cartridge.
5. Wipe clean the filter housing with cold water and a soft sponge.
6. Open the new cartridge wrap and discard wrap. Carefully read the leaflet/sticker for directions and keep it for future reference.
7. Insert the new cartridge and place it into the housing.
8. Lubricate the o-ring with original lubricant LubriKit or change with a new o-ring (ask your vendor for original ones if not included).
9. Tighten the housing bowl to the housing head. Do not over-tighten.
10. Turn-on water mains.
11. Wait for air purge from the vent-valve, then screw and tighten the vent-valve.

> **Remark:** after operation, slowly turn on a water supply (tap) downstream the installed unit and let the water flow for at least 5 minutes before the use.

ATTENTION: using cartridges different from the Atlas Filtri original ones make the warranty void - Ask your vendor for original cartridges. The ranges of original filter cartridges are available on www.atlasfiltri.com.

DIRECTIONS FOR DISPOSAL: dispose of the product at the end of its service life in compliance with local and national regulations, using the appropriate EWC code.

EN

Warranties

- Keep the sticker placed onto the package to identify the product. - In EU countries, the applicable warranty terms are those indicated in Directive 85/374/EEC as amended and in Directive 1999/44/EC as amended. For extra UE Countries, the product is granted by a limited warranty for 12 months from the date of purchase proven by a regular receipt. The liability of Atlas Filtri S.r.l. is limited solely to the replacement of proven defective housing, excluding shipping, installation labor or other repair costs. No warranty is given on filtration or anti-scale performances as it may vary with local water conditions and water consumption. For any controversy whatsoever, Atlas Filtri S.r.l. elects the Court of Padova as the competent Bar, with the application of the Italian Regulations and Laws.