

linea completa di prodotti per la  
**PROTEZIONE**  
dei circuiti  
TERMICO e SANITARIO



**01**

**KIT PER LA PROTEZIONE DELLA CALDAIA**

Scegli il Kit che fa al caso tuo e comincia a proteggere la tua caldaia!



**02**

**FILTRAZIONE DELL'ACQUA NEL CIRCUITO TERMICO CHIUSO**

Proteggi l'impianto dai residui ferrosi



**03**

**NEUTRALIZZAZIONE DELLA CONDENSA ACIDA**

Neutralizza la condensa acida della tua caldaia a condensazione



**04**

**TRATTAMENTO DELL'ACQUA CALDA SANITARIA**

Previene la formazione di calcare



**05**

**LAVAGGIO e PROTEZIONE DEI CIRCUITI TERMICO e SANITARIO**

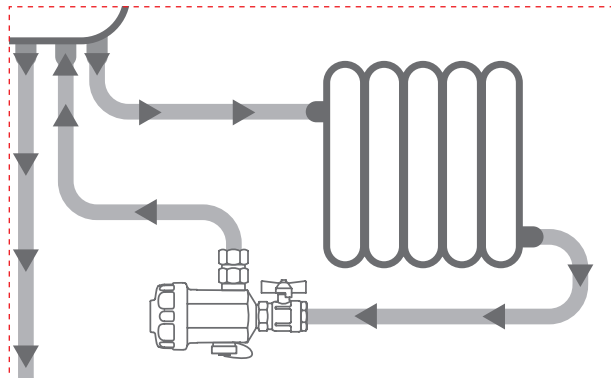
Rimuovi calcare e incrostazioni dalle tubature



# INDICE

## 01

<b>KIT DI PROTEZIONE</b> .....	<b>pag. 5</b>
BOILER KIT 360   FDN - KIT SALVACALDAIA.....	pag. 7
BOILER KIT 360   FD - KIT SALVACALDAIA.....	pag. 8
HEAT PUMP KIT 360 - KIT POMPA DI CALORE.....	pag. 10



<b>FILTRAZIONE DELL'ACQUA PER CIRCUITI DI RISCALDAMENTO</b> .....	<b>pag. 11</b>
---	----------------

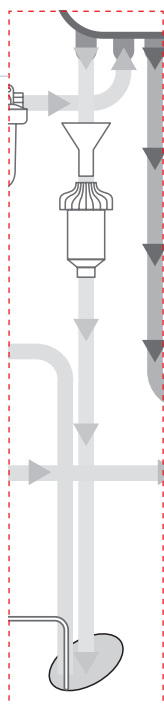
## 02

FDM-1P.....	pag. 13
FDM-ME.....	pag. 14
FDM-2.....	pag. 15
FDM-3.....	pag. 16

<b>NEUTRALIZZAZIONE DELLA CONDENSA ACIDA</b> .....	<b>pag. 17</b>
--	----------------

## 03

NEUTRAL COND.....	pag. 19
NEUTRAL MINI.....	pag. 20
NEUTRAL 350.....	pag. 21

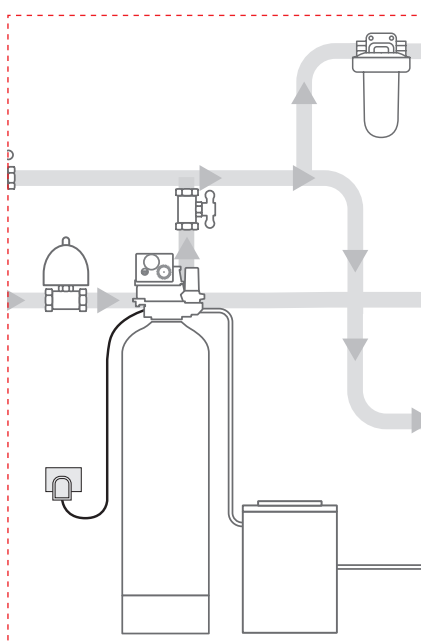


<b>TRATTAMENTO DELL'ACQUA CALDA DOMESTICA</b> .....	<b>pag. 23</b>
---	----------------

## 04

<b>DOSAPLUS</b> .....	<b>pag. 24</b>
DOSAPLUS 21-22.....	pag. 25
DOSAPLUS 1-2.....	pag. 26
DOSAPLUS 21TA-1TA.....	pag. 27
DOSAPLUS 23-24.....	pag. 28
DOSAPLUS 3-4.....	pag. 29
DOSAPLUS 13-14.....	pag. 30
DOSAPLUS 33.....	pag. 31
DOSAPLUS 5N-6N-7N.....	pag. 32

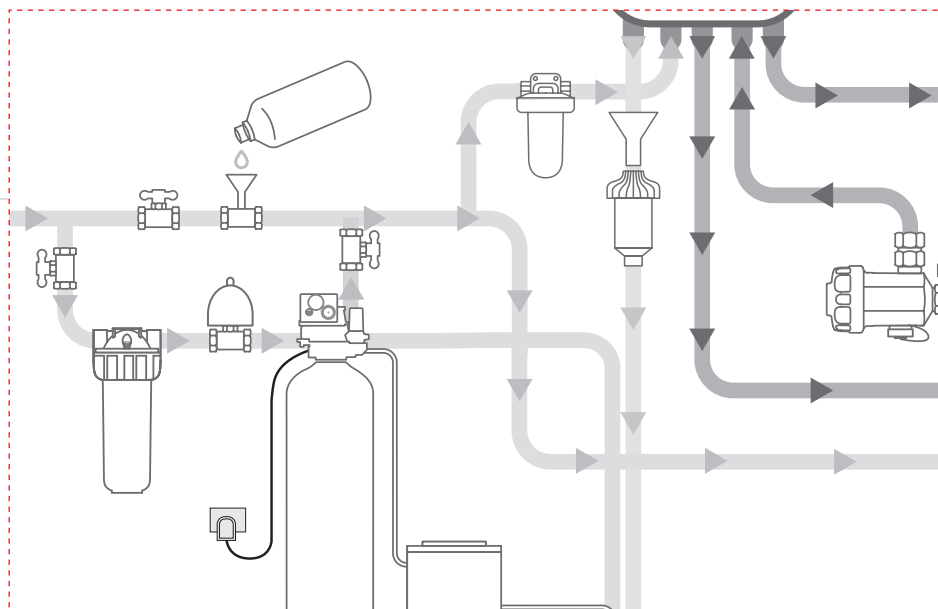
<b>ADDOLCITORI ACQUA</b> .....	<b>pag. 33</b>
JUPITER ATL.....	pag. 34
JUPITER AVL.....	pag. 35
JUPITER CAB.....	pag. 36
HELIOS EVO.....	pag. 37



<b>LAVAGGIO E PROTEZIONE DEL CIRCUITO TERMICO e SANITARIO</b> .....	<b>pag. 39</b>
---	----------------

## 05

<b>Prodotti chimici per la protezione e manutenzione del circuito termico</b> .....	<b>pag. 40</b>
AFICLEAN.....	pag. 41
AFOX.....	pag. 42
DICAL.....	pag. 43
NEUTRAL.....	pag. 44
<b>PRODOTTI CHIMICI per la protezione dell'impianto sanitario</b> .....	<b>pag. 45</b>
POLIPHOS L.....	pag. 46









# 01

## KIT DI PROTEZIONE

BoilerKit360\_FDN  
BoilerKit360\_FD  
HeatPumpKit360

# 01

## KIT DI PROTEZIONE

*per la protezione completa della caldaia e del circuito di riscaldamento*

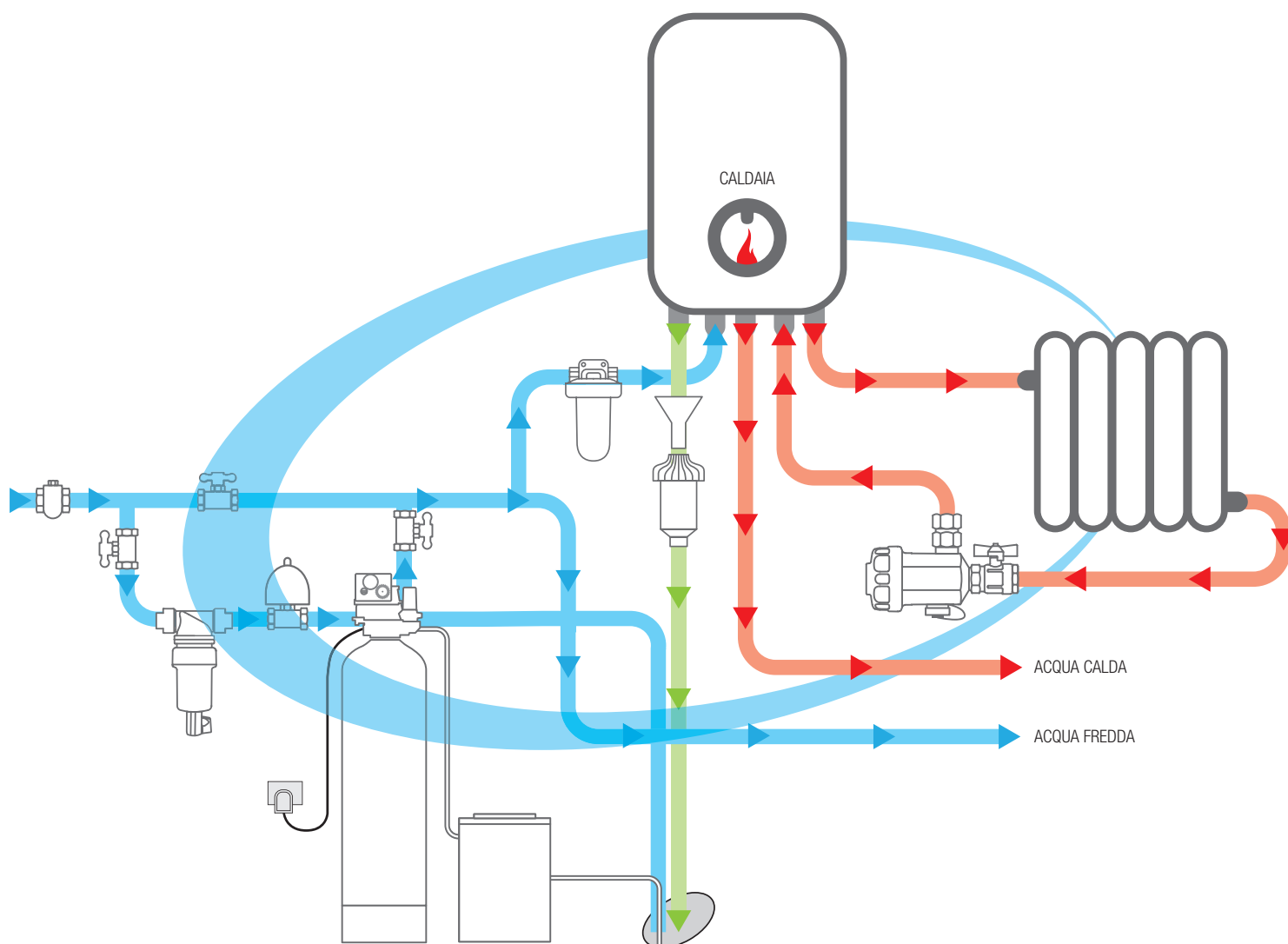
Scegli il kit più adatto a prevenire o eliminare i problemi causati da calcare e corrosione.

### VANTAGGI

- Protezione continua degli impianti termico e sanitario
- Un solo prodotto per risolvere o prevenire più problemi
- Miglioramento dell'efficienza termica della caldaia
- Riduzione dei consumi energetici

### LA GAMMA

**BOILER KIT 360 | FDN**  
**BOILER KIT 360 | FD**





# BOILERKIT360 | FDN

## KIT SALVACALDAIA

PROTEZIONE COMPLETA PER LA CALDAIA E L'IMPIANTO DI RISCALDAMENTO

Appositamente progettato per la protezione **COMPLETA** della caldaia e del circuito di riscaldamento, composto da: FDM-1; DOSAPLUS - dosatore proporzionale di polifosfati in polvere; NEUTRAL MINI - neutralizzatore di condensa acida per caldaie a condensazione.

Ciascuno di questi prodotti ha una funzione specifica all'interno dell'impianto. FDM-1 elimina i detriti ferrosi dai circuiti di riscaldamento e viene installato sul ritorno alla caldaia subito dopo l'ultimo radiatore. DOSAPLUS protegge la caldaia dal calcare e dalle incrostazioni, migliorando l'efficienza del riscaldamento e riducendo significativamente il consumo energetico. NEUTRAL MINI tratta la condensa acida prodotta dalle caldaie a condensazione, neutralizzandola prima che entri nello scarico.

## CONFEZIONE

Contiene:

### FDM-1

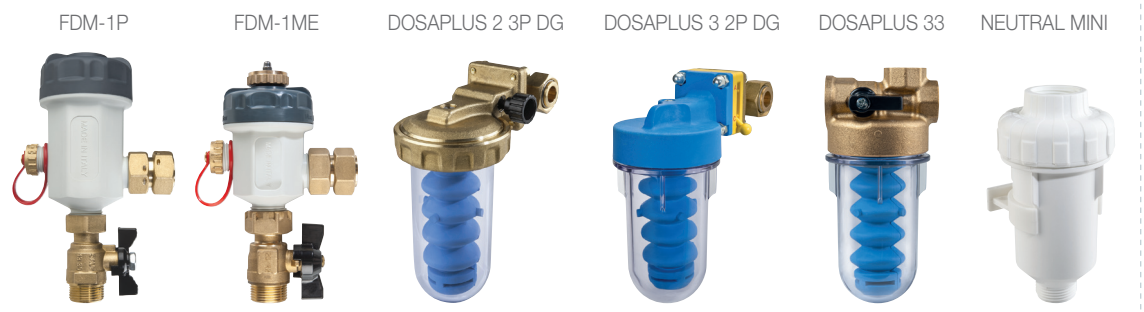
Vedere pag. 13 (FDM-1P) | 14 (FDM-1ME) per le specifiche tecniche

### DOSAPLUS

Vedere pag. 26 (Dosaplug2) | 29 (Dosaplug3) | 31 (Dosaplug33) per le specifiche tecniche

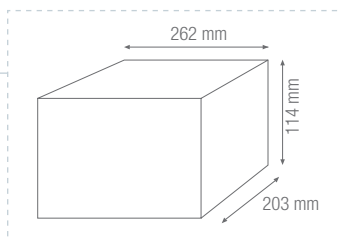
### NEUTRAL MINI

Vedere pag. 20 per le specifiche tecniche



CODICE	DESCRIZIONE
RE6170160	BOILER KIT 360 FDN 1P.2 (FDM-1P, DOSAPLUS 2 3P DG, NEUTRAL MINI)
RE6170190	BOILER KIT 360 FDN 1M.2 (FDM-1ME, DOSAPLUS 2 3P DG, NEUTRAL MINI)
RE6170191	BOILER KIT 360 FDN 1M.3 (FDM-1ME, DOSAPLUS 3 2P DG, NEUTRAL MINI)
RE6170192	BOILER KIT 360 FDN 1M.33 (FDM-1ME, DOSAPLUS 33, NEUTRAL MINI)

## DIMENSIONI



## BOILERKIT360 | FDN





# BOILERKIT360 | FD

## KIT SALVACALDAIA

PROTEZIONE COMPLETA PER LA CALDAIA E L'IMPIANTO DI RISCALDAMENTO

Appositamente progettato per la protezione COMPLETA di riscaldatori d'acqua e circuiti di riscaldamento, composto da: FDM-1 - filtro magnetico per fanghi; DOSAPLUS - dosatore proporzionale per polifosfati in polvere.

Ciascuno di questi prodotti ha una funzione specifica all'interno dell'impianto. FDM-1 elimina i detriti ferrosi dai circuiti di riscaldamento e viene installato sul ritorno alla caldaia subito dopo l'ultimo radiatore. DOSAPLUS protegge la caldaia dal calcare e dalle incrostazioni, migliorando l'efficienza del riscaldamento e riducendo significativamente il consumo energetico.

## CONFEZIONE

Contiene:

### FDM-1

Vedere pag. 13 (FDM-1P) | 14 (FDM-1ME) per le specifiche tecniche

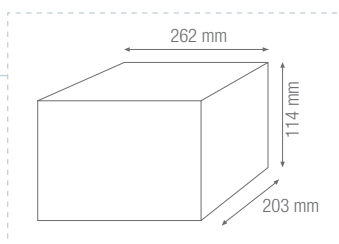
### DOSAPLUS

Vedere pag. 26 (Dosaplus2) | 29 (Dosaplus3) | 31 (Dosaplus33) per le specifiche tecniche



CODICE	DESCRIZIONE
RE6170162	BOILER KIT 360 FD 1P.3 (FDM-1P, DOSAPLUS 3 2P DG)
RE6170193	BOILER KIT 360 FD 1M.2 (FDM-1ME, DOSAPLUS 2 3P DG)
RE6170194	BOILER KIT 360 FD 1M.3 (FDM-1ME, DOSAPLUS 3 2P DG)
RE6170195	BOILER KIT 360 FD 1M.33 (FDM-1ME, DOSAPLUS 33)

## DIMENSIONI



## BOILERKIT360 | FD





# 01

## KIT DI PROTEZIONE

*Per una pompa di calore pulita, efficiente, protetta*

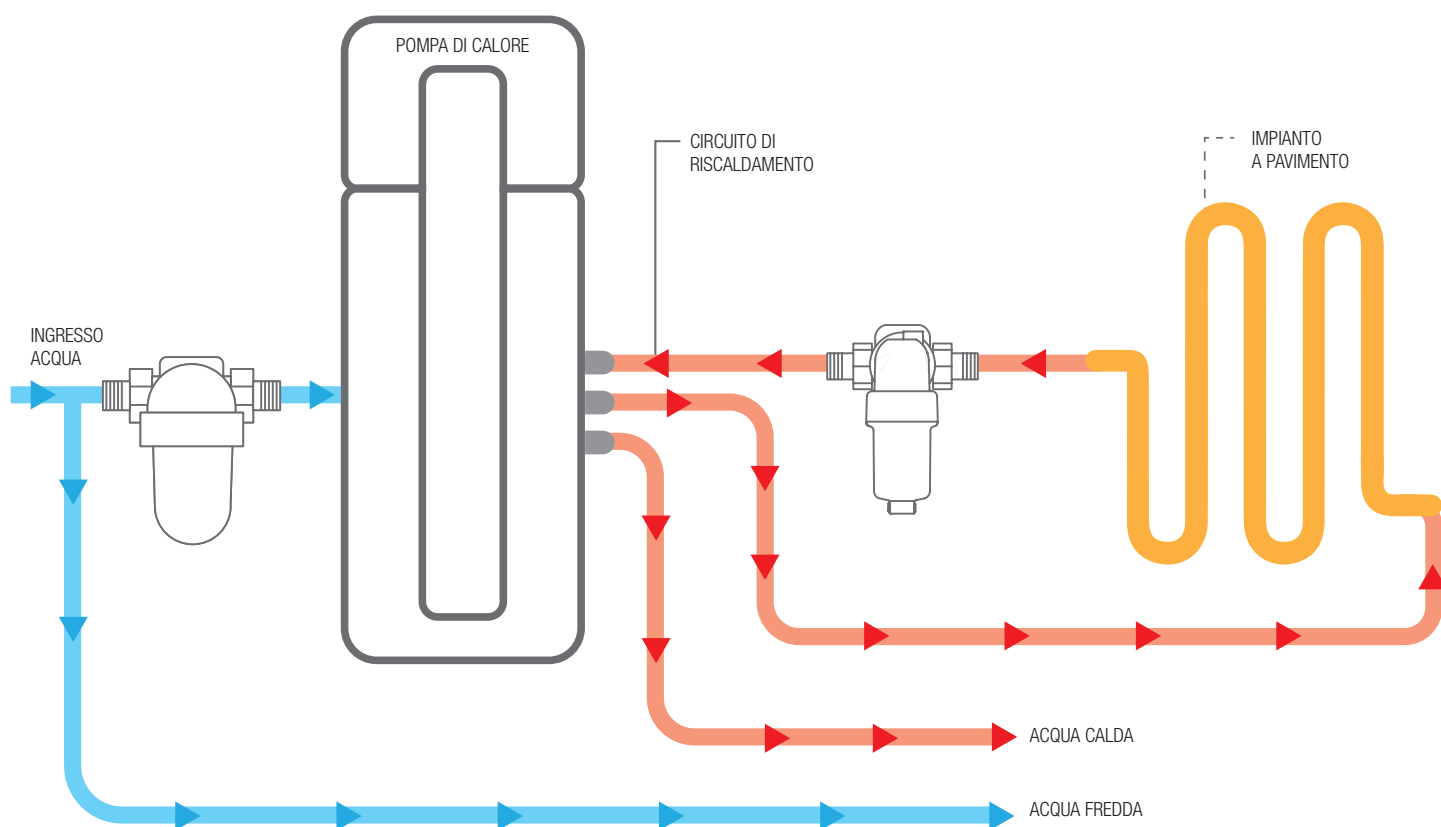
Scegliete il kit più adatto a eliminare o prevenire i problemi causati dal calcare e dalla corrosione e per prevenire rotture o guasti.

### VANTAGGI

- Migliore rendimento termico e protezione degli impianti
- Diminuzione dei costi energetici e bassi costi di esercizio
- Rimozione impurità, prevenzione della corrosione

### LA GAMMA

HEAT PUMP KIT 360





# HEATPUMP KIT360 NOVITÀ

PROTEZIONE DELLA POMPA DI CALORE DI CASA

Kit progettato per la protezione delle pompe di calore, composto da: FDM-3 - filtro defangatore magnetico; DOSAPLUS 7N - dosatore proporzionale di polifosfati in polvere.

Ciascuno di questi prodotti ha una funzione specifica all'interno dell'impianto. FDM-3 elimina i detriti ferrosi nel circuito e viene installato sulla linea di ritorno dell'acqua calda. DOSAPLUS 7N protegge il circuito dal calcare e dalle incrostazioni, migliorando l'efficienza del riscaldamento e riducendo significativamente il consumo energetico; si installa sulla linea di ingresso dell'acqua fredda.

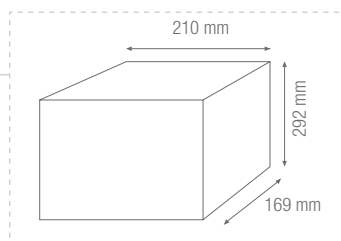
## CONFEZIONE

Contiene:  
**FDM-3**  
Vedere pag. 16 per le specifiche tecniche  
**DOSAPLUS 7N**  
Vedere pag. 32 per le specifiche tecniche



CODICE	DESCRIZIONE
RE6170198	HEAT PUMP KIT 360 FD 3.7 (DOSAPLUS 7N, FDM-3)

## DIMENSIONI



## HEAT PUMP KIT 360





# 02

## FILTRAZIONE DELL'ACQUA PER CIRCUITI DI RISCALDAMENTO

FDM-1P  
FDM-1ME  
FDM-2  
FDM-3

# 02

## **FDM** FILTRI DEFANGATORI MAGNETICI *per la filtrazione dell'acqua nei circuiti di riscaldamento*

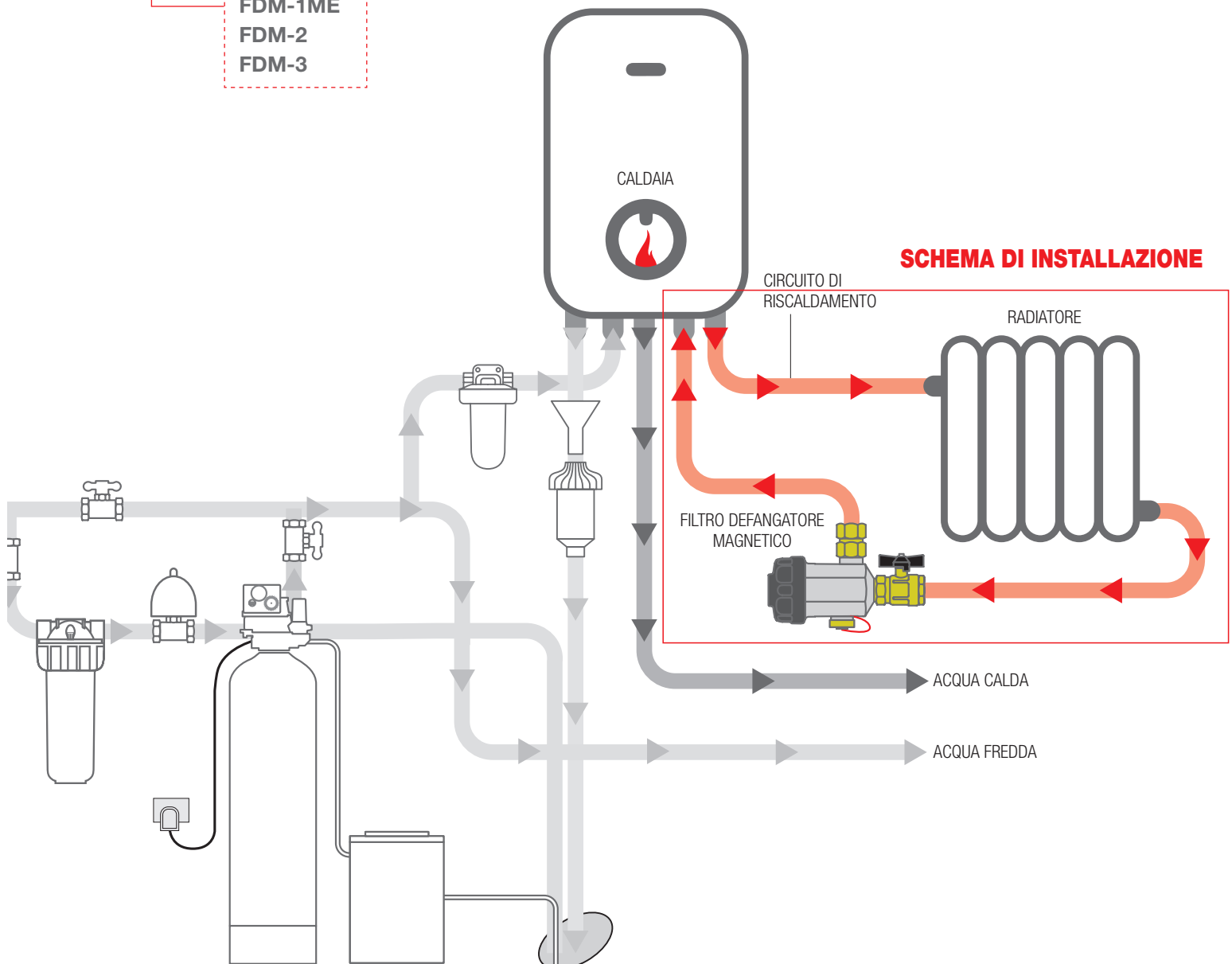
Per impianti di riscaldamento **SEMPRE PULITI** e caldaie **SEMPRE EFFICIENTI**

### VANTAGGI

- Eliminazione delle impurità e minor rischio di corrosione
- Protezione continua della caldaia
- Miglioramento dell'efficienza dell'impianto

### LA GAMMA

FDM-1P  
FDM-1ME  
FDM-2  
FDM-3







# FDM-1P

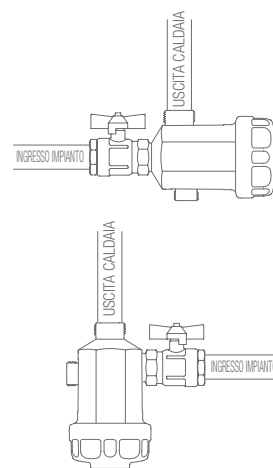
Super compatto adatto a spazi ristretti

**ESCLUSIVAMENTE PER CALDAIE DOMESTICHE con potenza fino a 35 KW**

Il filtro defangatore magnetico FDM-1P può essere installato in vari modi. Quando lo spazio sotto la caldaia è limitato, può essere installato con il corpo principale orizzontale e il tappo rivolto in avanti.

Se lo spazio è sufficiente, l'FDM-1P può essere installato con il corpo verticale e il tappo rivolto verso il basso.

Per cambiare il senso di installazione, è sufficiente invertire le posizioni del raccordo rotante alla caldaia e della valvola a sfera e ruotare il corpo del filtro di 90°. L'FDM-1P viene fornito completo di valvola a sfera e raccordo rotante in ottone.



## CONDIZIONI DI ESERCIZIO

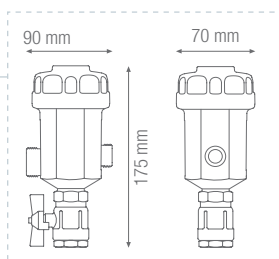
Fluidi compatibili: acqua, soluzione acqua + glicole  
Pressione max. esercizio: 3 bar a 90°C (43 psi a 194°F)  
Temperatura d'esercizio: Da 4 a 90°C (da 39,2 a 194°F)

## SPECIFICHE TECNICHE

Raccordi in plastica da 3/4": Poliammide PA66 rinforzato  
Corpo e tappo: Poliammide PA66 rinforzato  
Cartuccia filtrante: Acciaio inox AISI 304 L  
Grado di filtrazione: 500 µm  
Valvola a sfera: Ottone CW 617 N  
Raccordo rotante: Ottone CW 617 N  
O-rings: EPDM  
Tappo di scarico: Ottone CW 614 N - 1/2"  
Magnete: NdFeB - 4500 Gauss  
Alloggiamento del magnete: Ottone CW 617 N / Acciaio inox AISI 304  
Portamagnete: Polipropilene

CODICE	MODELLO	RACCORDI DI INGRESSO/USCITA
RE6170110	FDM-1P	OTTONE 3/4"

## DIMENSIONI



**FDM-1P**



## ACCESSORI INCLUSI

chiave per FDM-1P



## ACCESSORIO OPZIONALE

Valvola da 3/4" F-F 90°  
CODICE AA7120045

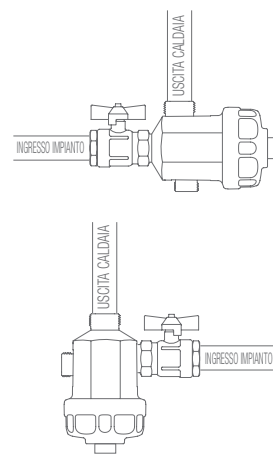




# FDM-1ME NOVITÀ

Con magnete rimovibile - Super compatto per piccoli spazi  
**ESCLUSIVAMENTE PER CALDAIE DOMESTICHE con potenza fino a 35 KW**

FDM-1ME è un filtro defangatore magnetico compatto e facile da installare, adatto a proteggere le caldaie dalle particelle magnetiche e non magnetiche che possono formarsi durante il normale funzionamento di un impianto di riscaldamento. I residui ferrosi, le alghe, il fango e la sabbia che possono causare malfunzionamenti e rotture saranno facilmente rimossi. **La particolare forma e le dimensioni ridotte consentono di effettuare la manutenzione mentre il filtro è montato: il magnete posto all'interno del FDM-1ME può essere semplicemente estratto svitando il relativo tappo, facilitando enormemente le operazioni di pulizia.**

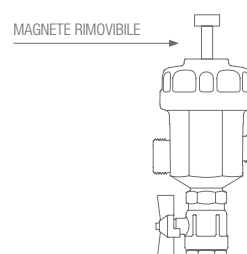


## CONDIZIONI DI ESERCIZIO

Fluidi compatibili: acqua, soluzione acqua + glicole  
Pressione max. esercizio: 3 bar a 90°C (43 psi a 194°F)  
Temperatura d'esercizio: Da 4 a 90°C (da 39,2 a 194°F)

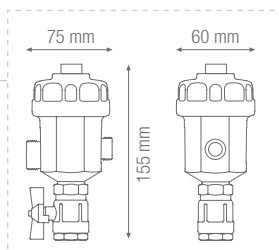
## SPECIFICHE TECNICHE

Raccordi in plastica da 3/4": Poliammide PA66 rinforzato  
Corpo: Poliammide PA66 rinforzato.  
Tappo con portamagnete: Poliammide PA66 rinforzato.  
Cartuccia filtrante: Acciaio inox AISI 304 L  
Valvola a sfera: Ottone CW 617 N.  
Raccordo rotante: Ottone CW 617 N.  
O-rings: EPDM  
Tappo scarico e tappo magnete: Ottone CW 614 N.  
Magnete: NdFeB - 4500 Gauss.  
Contenitore del magnete: acciaio inox AISI 316.  
Viterie: acciaio inox AISI 304/316  
Grado di filtrazione: 500 µm.



CODICE	MODELLO	RACCORDI DI INGRESSO/USCITA
RE6170181	FDM-1ME	OTTONE 3/4"

## DIMENSIONI



## FDM-1ME





# FDM-2

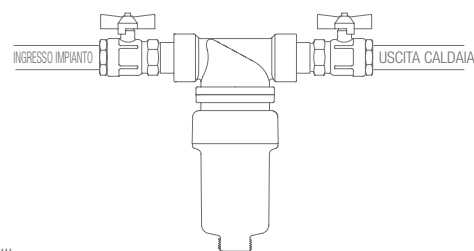
Progettato per una facile installazione in linea

**PER CALDAIE DOMESTICHE con potenza fino a 35 KW**

Il filtro defangatore magnetico FDM-2 è disponibile nelle seguenti varianti:

**FDM 2/A plastica 3/4" e 1" - FDM 2/B ottone 3/4" - FDM 2/C ottone 1"**

Affidabile e ideale per l'installazione in linea. Un magnete e un supporto più grandi rispetto a quelli del modello FDM-1P rimuovono una maggiore quantità di particelle magnetiche.



## CONDIZIONI DI ESERCIZIO

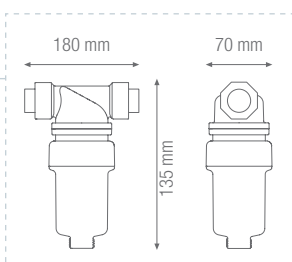
Fluidi compatibili: acqua, soluzione acqua + glicole  
Pressione max. esercizio: 3 bar a 90°C (43 psi a 194°F)  
Temperatura d'esercizio: Da 4 a 90°C (da 39,2 a 194°F)

## SPECIFICHE TECNICHE

FDM-2/A - Raccordi in plastica da 3/4" e 1":  
Poliammide PA66 rinforzato  
FDM-2/B: Raccordi in ottone da 3/4": Ottone CW 617 N  
FDM-2/B: Raccordi in ottone da 1": Ottone CW 617 N  
Corpo e tappo: Poliammide PA66 rinforzato  
Cartuccia filtrante: Acciaio inox AISI 304 L  
Grado di filtrazione: 500 µm  
O-rings: EPDM  
Tappo di scarico: Ottone CW 614 N - 3/4"  
Magnete: NdFeB - 4500 Gauss  
Alloggiamento del magnete: Ottone CW 617 N / Acciaio inox AISI 304  
Portamagnete: Polipropilene

CODICE	MODELLO	RACCORDI DI INGRESSO/USCITA
RE6170120	FDM-2A	PLASTICA DA 3/4" - 1"
RE6170121	FDM-2B	3/4" OTTONE
RE6170122	FDM-2C	OTTONE 1"

## DIMENSIONI



## ACCESSORIO OPZIONALE

Valvola da 3/4" F-F 90°  
CODICE AA7120045



**FDM-2A**



**FDM-2B**



**FDM-2C**



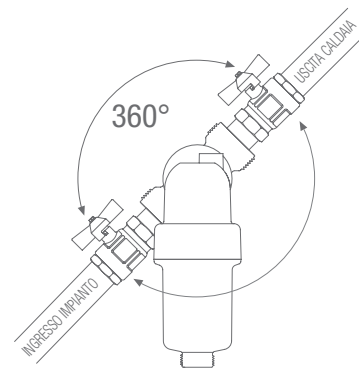


# FDM-3

Si adatta a tutte le pendenze delle tubazioni  
**PER CALDAIE DOMESTICHE con potenza fino a 35 KW**

Il filtro defangatore magnetico FDM-3 grazie a uno speciale raccordo rotante, può essere installato in tubi inclinati e può persino compensare il disallineamento. Un magnete e un supporto più grandi rispetto a quelli del modello FDM-1P rimuovono una maggiore quantità di particelle magnetiche. Sono inclusi anche:

- **Clip in metallo** per una più rapida rimozione e pulizia.
- **Tappo filettato** per lo sfiato e l'aggiunta di additivi chimici per la protezione e/o la manutenzione dell'impianto.



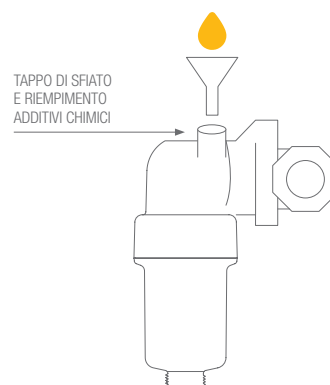
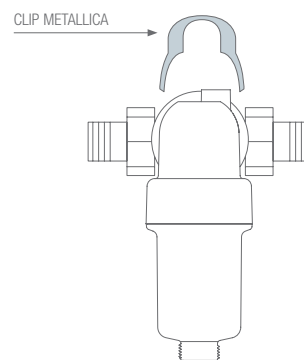
## CONDIZIONI DI ESERCIZIO

Fluidi compatibili: acqua, soluzione acqua + glicole  
 Pressione max. esercizio: 3 bar a 90°C (43 psi a 194°F)  
 Temperatura d'esercizio: Da 4 a 90°C (da 39,2 a 194°F)

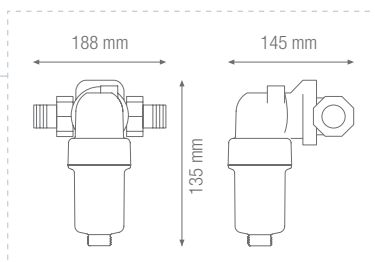
## SPECIFICHE TECNICHE

Raccordi in plastica completamente rotanti, 3/4" e 1": Poliammide PA66 rinforzato  
 Corpo: Poliammide PA66 rinforzato  
 Cartuccia filtrante: Acciaio inox AISI 304 L  
 Grado di filtrazione: 500 µm  
 O-rings: EPDM  
 Tappo di scarico: Ottone CW 614 N - 3/4"  
 Magnete: NdFeB - 4500 Gauss  
 Alloggiamento del magnete: Ottone CW 617 N / Acciaio inox AISI 304  
 Portamagnete: Polipropilene  
 Tappo di sfiato/riempimento: Ottone CW 614 N  
 Clip di bloccaggio/forcella: Acciaio inossidabile AISI 304

CODICE	MODELLO	RACCORDI DI INGRESSO/USCITA
RE6170130	FDM-3	PLASTICA DA 3/4" - 1"



## DIMENSIONI



## FDM-3

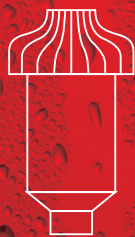


## ACCESSORIO OPZIONALE

Valvola da 3/4" F-F 90°  
CODICE AA7120045







# 03

## NEUTRALIZZAZIONE DELLA CONDENSA ACIDA

NEUTRAL COND  
NEUTRAL MINI  
NEUTRAL 350



# 03

## FILTRI **NEUTRALIZZATORI**

*per il trattamento della condensa acida prodotta dalle caldaie a condensazione*

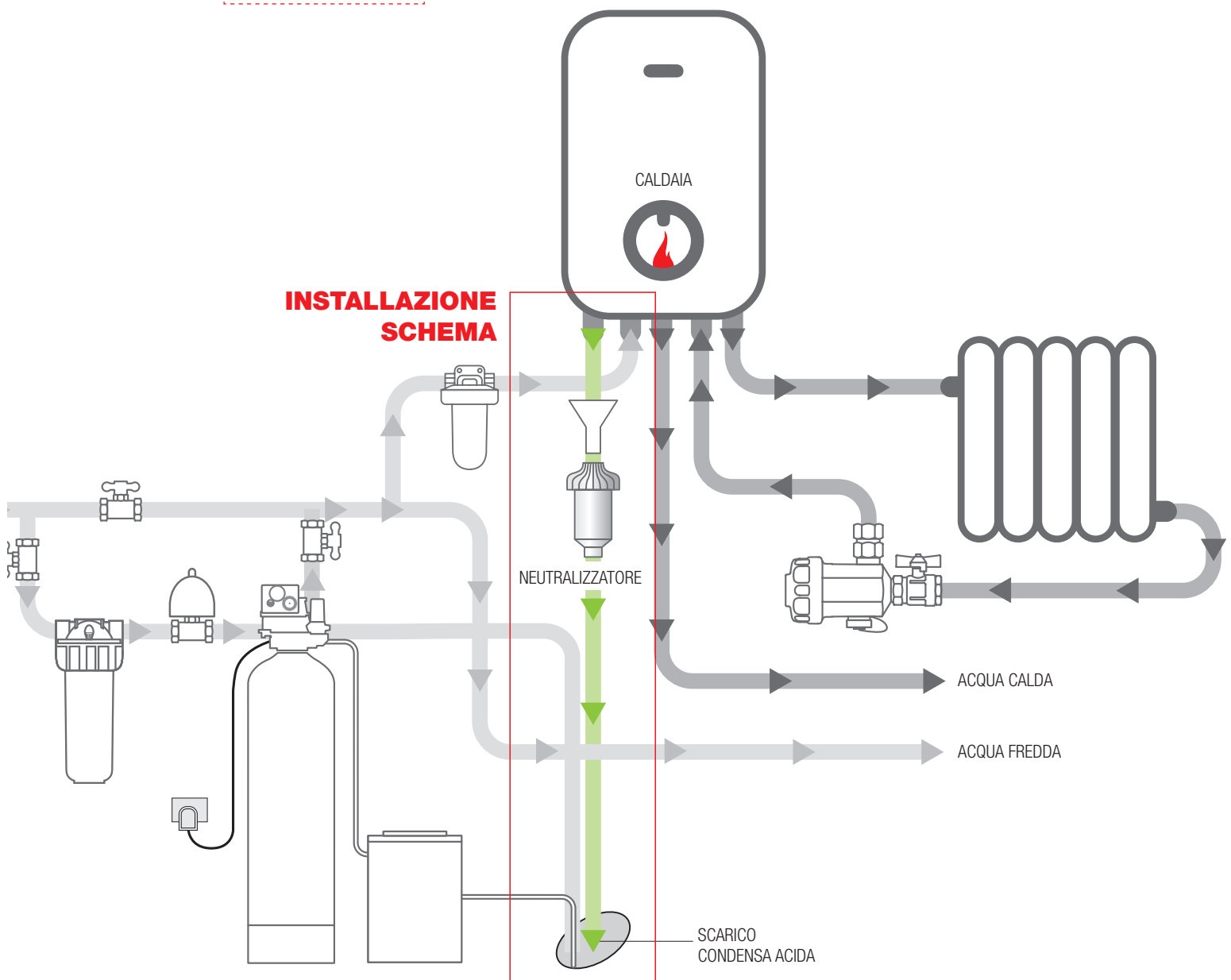
Risparmio e rispetto per l'ambiente dallo stesso prodotto!

### VANTAGGI

- Efficace neutralizzazione della condensa acida
- Installazione facile e veloce
- Pulizia e manutenzione facili
- Adatto a tutte le caldaie a condensazione
- Non interferisce con il funzionamento della caldaia

### LA GAMMA

- NEUTRAL COND
- NEUTRAL MINI
- NEUTRAL 350

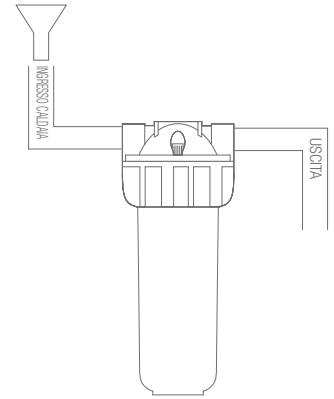




# NEUTRALCOND

Versione con **cartuccia con materiale neutralizzante**  
**PER CALDAIE A CONDENSAZIONE fino a 100 KW**

NEUTRAL COND è un filtro neutralizzatore per trattare fino a 10-12 litri/ora di condensa acida prodotta da caldaie a condensazione. Il filtro viene installato nella linea di scarico. È sufficiente sostituire la cartuccia di neutralizzazione (P 10 COND) una volta esaurita.



## CONDIZIONI DI ESERCIZIO

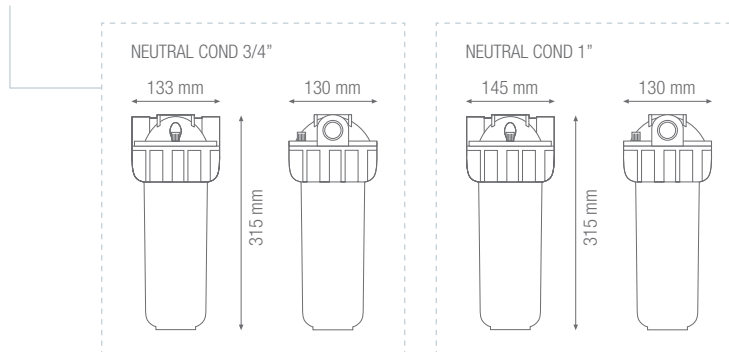
Pressione massima di esercizio: 3 bar (43 psi)  
Temperatura massima di funzionamento: 55°C (131°F)  
Minima temperatura di esercizio: 4°C (39,2°F)

## SPECIFICHE TECNICHE

Testata, ghiera e bicchiere: polipropilene puro  
O-ring: VITON  
Valvola di sfiato: corpo in polipropilene, O-ring: VITON  
Cartuccia: Polistirolo

CODICE	MODELLO	RACCORDI DI INGRESSO/USCITA
RE6170141	NEUTRAL COND 3/4"	3/4"
RE6170142	NEUTRAL COND 1"	1"

## DIMENSIONI

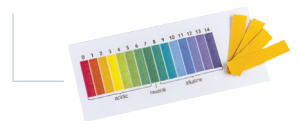


## NEUTRAL COND



### ACCESSORIO INCLUSO

kit test pH (striscioline)  
CODICE RE8000015



### RIEMPIMENTO

P 10 Cartuccia COND  
CODICE RE6170152





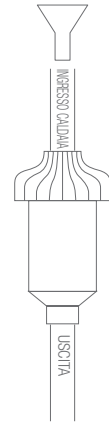
# NEUTRAL MINI

Versione con **ricarica rapida**  
**PER CALDAIE A CONDENSAZIONE fino a 35 KW**

NEUTRAL MINI è un filtro neutralizzatore per trattare fino a 4 litri/ora di condensa acida prodotta da caldaie domestiche a condensazione. Il filtro viene installato nella linea di scarico. È sufficiente ricaricare l'agente neutralizzante una volta esaurito. L'agente neutralizzante è disponibile in sacchetti da 100 grammi ciascuno (dose singola) e in vaschette da 500 grammi.

Il filtro viene fornito con speciali raccordi per tubi e clip per il montaggio a parete.

Per verificare il corretto funzionamento del filtro, è sufficiente misurare il pH della condensa neutralizzata in uscita (kit di test del pH incluso nella confezione).



## CONDIZIONI DI ESERCIZIO

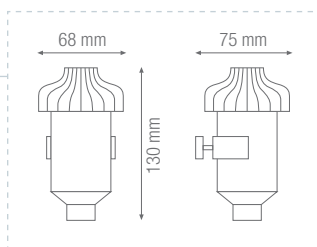
Pressione massima di esercizio: 3 bar (43 psi)  
Temperatura massima di funzionamento: 55°C (131°F)  
Minima temperatura di esercizio: 4°C (39,2°F)

## SPECIFICHE TECNICHE

Testata e bicchiere: polipropilene rinforzato  
O-ring: EPDM  
Raccordo per tubo flessibile: NYLON

CODICE	MODELLO	RACCORDI DI INGRESSO/USCITA
RE6170140	NEUTRAL MINI	3/4" con raccordi per tubi flessibili

## DIMENSIONI



## NEUTRAL MINI

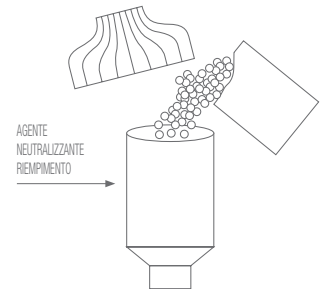


## RICARICHE

100 g sacchetto monodose  
Confezione da 6 sacchetti  
CODICE RE6170150



Vaschetta da 500 g  
CODICE RE6170151



## ACCESSORI INCLUSI

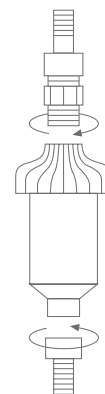
kit test pH (striscioline)  
CODICE RE8000015



Raccordi per tubi flessibili da 3/4



clip di montaggio a parete







# NEUTRAL350 NOVITÀ

Versione dotata di **ricarica pronta all'uso**  
**PER CALDAIE A CONDENSAZIONE fino a 350 KW**

La condensa introdotta nel NEUTRAL 350 segue un percorso obbligato attraverso una miscela di materiali inerti, che svolgono due funzioni diverse: la prima è l'assorbimento di nitrati e solfati, la seconda è la regolazione del pH. L'acidità della condensa può essere controllata utilizzando i kit per il test del pH.

## CONDIZIONI DI ESERCIZIO

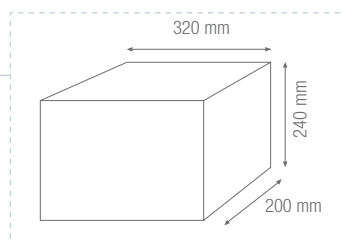
Portata massima: 35 l/h (0,035m<sup>3</sup>/h)  
Temperatura massima di funzionamento: 55°C (131°F)  
Minima temperatura di esercizio: 4°C (39,2°F)

## SPECIFICHE TECNICHE

Cover: PP - Polipropilene  
Corpo: PE - Polietilene  
Raccordo per tubo flessibile: PVC - Cloruro di polivinile  
Media: Granulato di dolomia semicalcinato

CODICE	MODELLO	RACCORDI DI INGRESSO/USCITA
RE6170143	NEUTRAL 350 KW	1" M

## DIMENSIONI



## NEUTRAL 350







# 04

## TRATTAMENTO ACQUA CALDA DOMESTICA

**Sistemi di dosaggio proporzionale**

[ DOSAPLUS

**Addolcitori acqua**

[ JUPITER  
[ HELIOS EVO

# 04

# DOSAPLUS

per proteggere la caldaia da calcare e incrostazioni

AFFIDABILE e COMPATTO per l'utilizzo in spazi ristretti

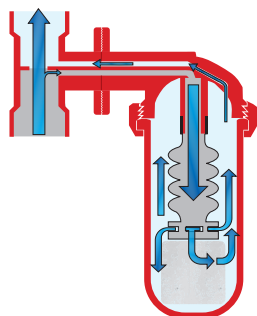
progettati in ottemperanza alle norme:

- **UNI EN 14812:2007** - Attrezzature per il condizionamento dell'acqua all'interno degli edifici - Sistemi per il dosaggio dei prodotti chimici - Sistemi per il dosaggio pre-regolati - Requisiti di prestazione, di sicurezza e di prova.

- **UNI EN 1210:2005** - Prodotti chimici utilizzati per il trattamento di acque destinate al consumo umano - Tripolifosfato di sodio.

## VANTAGGI

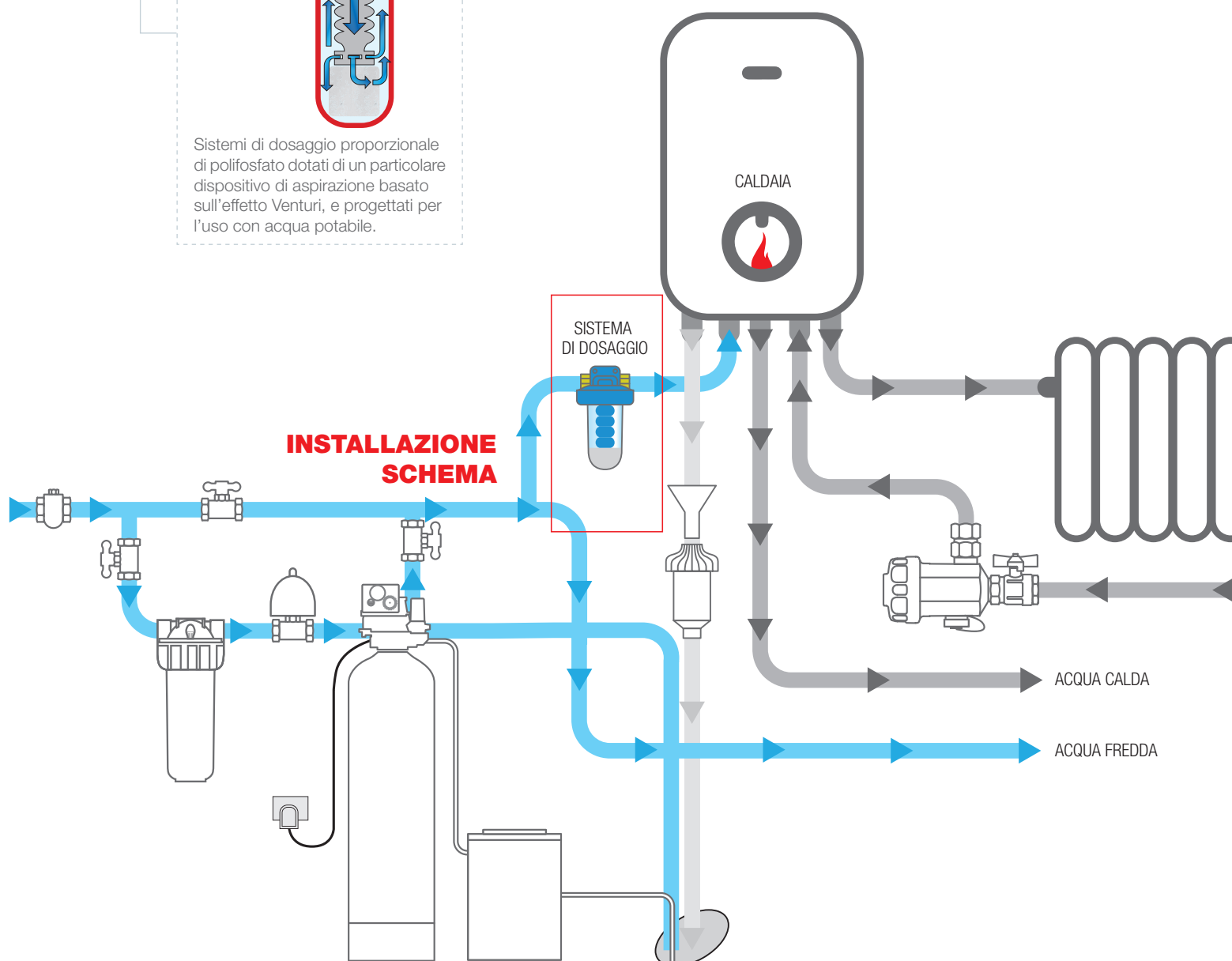
- Manutenzione facile e veloce grazie alle cariche pronte
- Adattabili facilmente per installazione anche in spazi ristretti
- Ampia scelta di modelli per ogni esigenza



Sistemi di dosaggio proporzionale di polifosfato dotati di un particolare dispositivo di aspirazione basato sull'effetto Venturi, e progettati per l'uso con acqua potabile.

## LA GAMMA

**DOSAPLUS 21-22**  
**DOSAPLUS 1-2**  
**DOSAPLUS 21TA-1TA**  
**DOSAPLUS 23-24**  
**DOSAPLUS 3-4**  
**DOSAPLUS 13-14**  
**DOSAPLUS 33**  
**DOSAPLUS 5N-6N-7N**





# DOSAPLUS 21-22

con testata in ottone e raccordi rotanti femmina  
**PER CALDAIE DOMESTICHE fino a 35 KW**

DOSAPLUS 21 e DOSAPLUS 22 sono dosatori proporzionali a carica pronta POLIPHOS A; vengono installati direttamente al punto di utilizzo, sotto la caldaia domestica, per il trattamento di acqua con grado di durezza inferiore a 35 Åaf. La speciale testa con gruppo rotazionale in ottone permette l'installazione su tubature sia orizzontali che verticali. Entrambi i modelli sono dotati di vite di regolazione per il dosaggio del polifosfato nell'acqua. Progettati per l'utilizzo in acqua potabile.

## CONDIZIONI DI ESERCIZIO

Pressione massima di esercizio: 8 bar (116 psi)  
Temperatura massima di funzionamento: 45°C (113° F)  
Minima temperatura di esercizio: 4°C (39,2°F)  
Durezza massima totale: 35°f = 350 ppm CaCO3

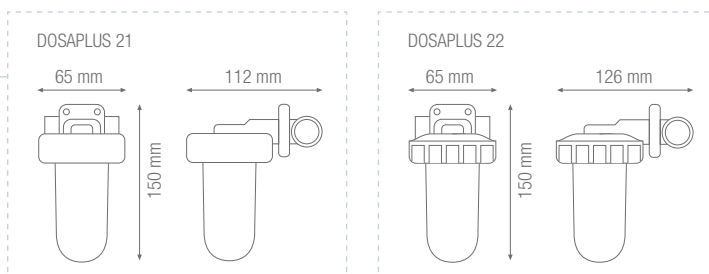
Avvertenzal L'acqua trattata può essere riscaldata a 75°C - 80°C, ma al di sopra di questa temperatura il polifosfato diventa gradualmente meno efficace.

## SPECIFICHE TECNICHE

Materiali atossici, idonei per acqua potabile  
Testata: Ottone cW 602 N  
Ghiera: Ottone cW 602 N  
Bicchieri: SAN.  
O-ring: EPDM  
Valvola di sfiato: corpo in acciaio inox, O-ring in EPDM  
Soffietti: gomma naturale (NBR)  
Raccordi INGRESSO/USCITA: Ottone CW 614 N

CODICE	MODELLO	INGRESSO/USCITA	PORTATA MEDIA (l/h)	PORTATA MASSIMA (l/h)
RE4050411	DOSAPLUS 21 2P FF	1/2"	1300	1800
RE4050412	DOSAPLUS 22 3P FF	1/2"	1300	1800

## DIMENSIONI

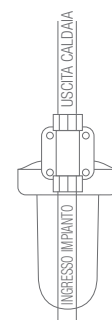
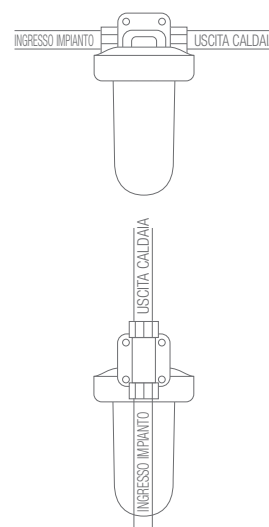


## DOSAPLUS 21



VITE DI  
REGOLAZIONE  
DOSAGGIO

## DOSAPLUS 22

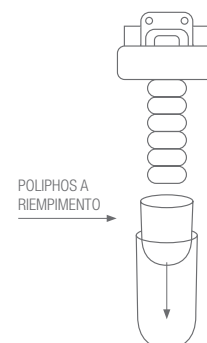


## RICARICHE INCLUSE

Poliphos A



Disponibile in:  
- 2 skinpack di ricarica  
- RE5000055  
- 12 confezioni di ricarica  
- RE5000057



## ACCESSORI INCLUSI

- Chiave a Y per Dosaplus 21



- Chiave a Z per Dosaplus 22







# DOSAPLUS 1-2

con testata in ottone e raccordi rotanti femmina e dadi rotanti  
**PER CALDAIE DOMESTICHE fino a 35 KW**

DOSAPLUS 1 e DOSAPLUS 2 sono dosatori proporzionali per il rifornimento rapido di POLIPHOS A. Sono progettati per essere installati direttamente nel punto di utilizzo, sotto la caldaia, per trattare l'acqua con durezza inferiore a 35°f. Una speciale testata in ottone e raccordi rotanti consentono di installare queste unità in orizzontale o in verticale. Entrambi i modelli sono dotati di viti per regolare il dosaggio dei polifosfati nell'acqua. Progettati per l'uso in acqua potabile.

## CONDIZIONI DI ESERCIZIO

Pressione massima di esercizio: 8 bar (116 psi)  
Temperatura massima di funzionamento: 45°C (113° F)  
Minima temperatura di esercizio: 4°C (39,2°F)  
Durezza massima totale: 35°f = 350 ppm CaCO3

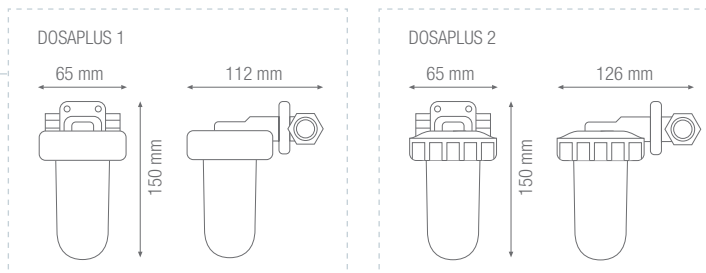
Avvertenzal L'acqua trattata può essere riscaldata a 75°C - 80°C, ma al di sopra di questa temperatura il polifosfato diventa gradualmente meno efficace.

## SPECIFICHE TECNICHE

Materiali atossici, idonei per acqua potabile  
Testata: Ottone cW 602 N  
Ghiera: Ottone cW 602 N  
Bicchieri: SAN.  
O-ring: EPDM  
Valvola di sfiato: corpo in acciaio inox, O-ring in EPDM  
Soffietti: gomma naturale (NBR)  
Raccordi INGRESSO/USCITA: Ottone CW 614 N

CODICE	MODELLO	INGRESSO/USCITA	PORTATA MEDIA (l/h)	PORTATA MASSIMA (l/h)
RE4050211	DOSAPLUS 1 2P DG	1/2"	1300	1800
RE4050212	DOSAPLUS 2 3P DG	1/2"	1300	1800

## DIMENSIONI

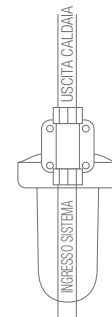
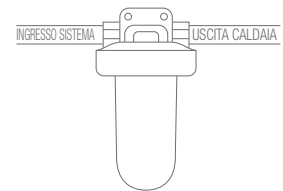


## DOSAPLUS 1



VITE DI REGOLAZIONE DOSAGGIO

## DOSAPLUS 2

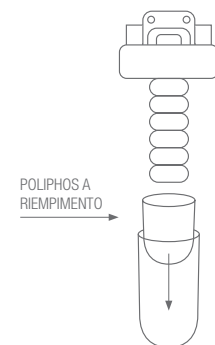


## RICARICHE INCLUSE

Poliphos A



Disponibile in:  
- 2 skinpack di ricarica  
- CODICE RE5000055  
- 12 confezioni di ricarica  
- CODICE RE5000057



## ACCESSORI INCLUSI

-Chiave a Y per Dosaplus 1



-Chiave Z per Dosaplus 2





# DOSAPLUS 21TA-1TA

con testata allungata (versione DIMA) e gruppo rotazionale in ottone (femmina o con dadi girevoli)

MASSIMA VERSATILITÀ A SERVIZIO DELL'INSTALLATORE

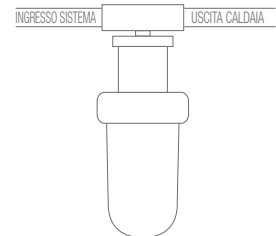
PER CALDAIE DOMESTICHE fino a 35 KW

DOSAPLUS 21TA e DOSAPLUS 1TA sono dosatori proporzionali a carica pronta POLIPHOS A, che vengono installati direttamente al punto di utilizzo, sotto la caldaia, per il trattamento di acqua con grado di durezza inferiore a 35Åäf. La nuova testa allungata (versione DIMA) rappresenta la soluzione definitiva per le applicazioni pi. difficili: facilitano l'installazione e la manutenzione anche negli spazi pi. ristretti. Entrambi i modelli sono dotati di vite di regolazione per il dosaggio del polifosfato nell'acqua. Progettati per l'utilizzo in acqua potabile.

## CONDIZIONI DI ESERCIZIO

Massima pressione di esercizio: 8 bar (116 psi)  
Massima temperatura di esercizio: 45°C (113° F)  
Minima temperatura di esercizio: 4°C (39,2°F)  
Massima durezza totale: 35°f = 350 ppm CaCO<sub>3</sub>

Avvertenza - L'acqua trattata può essere riscaldata fino a 75°C - 80°C, oltre questa temperatura il polifosfato perde gradualmente efficacia.

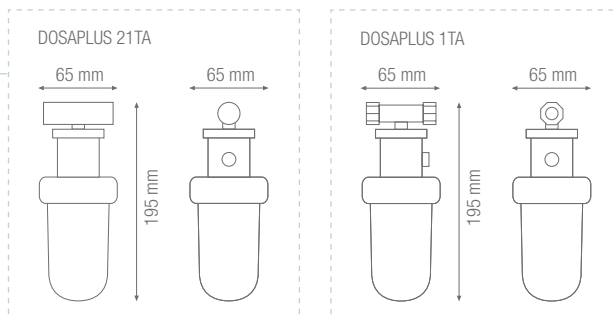


## SPECIFICHE TECNICHE

Materiali atossici, idonei per acqua potabile  
Testata: Ottone cW 602 N  
Bicchiere: SAN - O-ring: EPDM  
Valvola di sfiato: corpo in acciaio inox, O-ring in EPDM  
Soffietti: gomma naturale (NBR)  
Raccordi INGRESSO/USCITA: Ottone CW 614 N

CODICE	MODELLO	INGRESSO/USCITA	PORTATA MEDIA (l/h)	PORTATA MASSIMA (l/h)
RE4050415	DOSAPLUS 21TA 2P FF	1/2"	1300	1800
RE4050215	DOSAPLUS 1TA 2P DG	1/2"	1300	1800

## DIMENSIONI

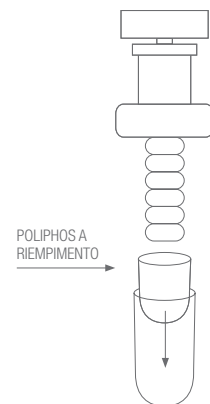
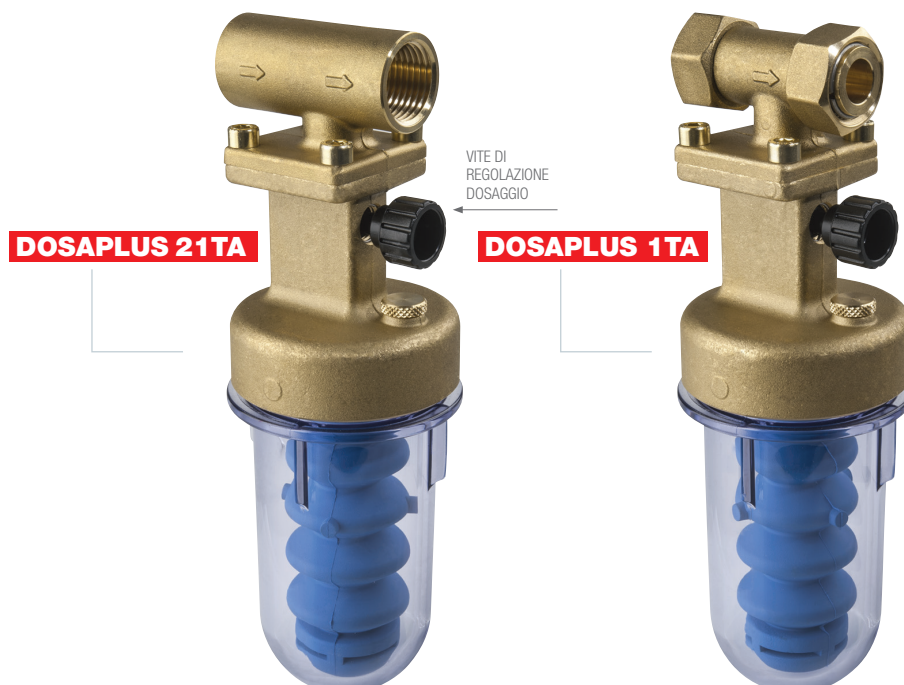


## RICARICHE INCLUSE

Poliphos A



- Disponibile in:
- 2 skinpack di ricarica
  - RE5000055
  - 12 confezioni di ricarica
  - RE5000057



## ACCESSORIO INCLUSO

-Chiave inglese





# DOSAPLUS 23-24

con testata in plastica e gruppo di connessione rotazionale in ottone femmina  
**PER CALDAIE DOMESTICHE con potenza massima di 35 KW**

DOSAPLUS 23 e DOSAPLUS 24 sono dosatori proporzionali per il rifornimento rapido di POLIPHOS A. Sono progettati per essere installati direttamente nel punto di utilizzo, sotto la caldaia, per trattare l'acqua con durezza inferiore a 35°f. Una speciale testata in ottone e raccordi rotanti consentono di installare queste unità in orizzontale o in verticale. DOSAPLUS 23 è inoltre dotato di una leva di by-pass incorporata che rende particolarmente facile la manutenzione e il riempimento. Progettati per l'uso in acqua potabile.

## CONDIZIONI DI ESERCIZIO

Pressione massima di esercizio: 8 bar (116 psi)  
Temperatura massima di funzionamento: 45°C (113° F)  
Minima temperatura di esercizio: 4°C (39,2°F)  
Durezza massima totale: 35°f (350 ppm CaCO<sub>3</sub>)

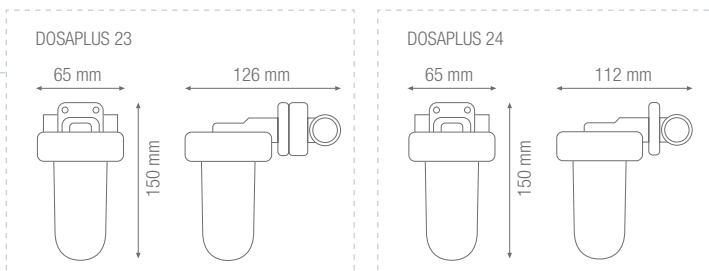
Avvertenza - L'acqua trattata può essere riscaldata fino a 75°C - 80°C, oltre questa temperatura il polifosfato perde gradualmente efficacia.

## SPECIFICHE TECNICHE

Materiali atossici, idonei per acqua potabile  
Testata: polipropilene rinforzato  
Bicchieri: SAN.  
O-ring: EPDM  
Valvola di sfiato: corpo in acciaio inox, O-ring in EPDM  
Soffietti: gomma naturale (NBR)  
Raccordi INGRESSO/USCITA: Ottone CW 614 N

CODICE	MODELLO	INGRESSO/USCITA	PORTATA MEDIA (l/h)	PORTATA MASSIMA (l/h)
RE4050413	DOSAPLUS 23 FF	1/2"	1300	1800
RE4050414	DOSAPLUS 24 FF	1/2"	1300	1800

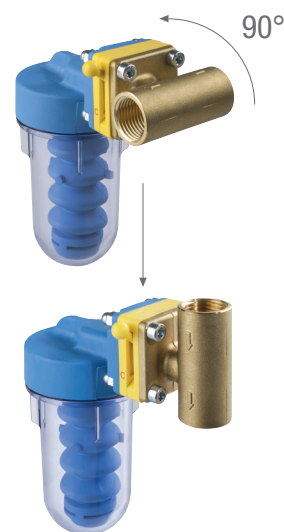
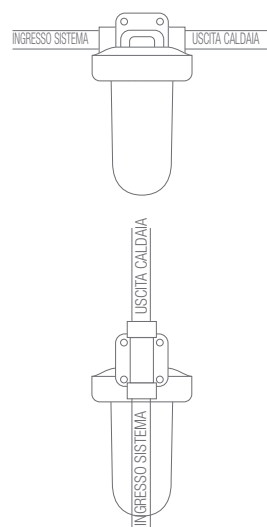
## DIMENSIONI



## DOSAPLUS 23



## DOSAPLUS 24



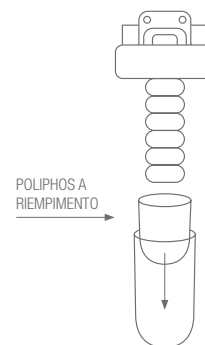
## RICARICHE INCLUSE

Poliphos A



Disponibile in:

- 2 skinpack di ricarica
- RE5000055
- 12 confezioni di ricarica
- RE5000057



## ACCESSORIO INCLUSO

-Chiave inglese





# DOSAPLUS 3-4

con testata in plastica e gruppo di connessione rotazionale in ottone con dadi girevoli  
**PER CALDAIE DOMESTICHE fino a 35 KW**

DOSAPLUS 3 e DOSAPLUS 4 sono dosatori proporzionali a carica pronta POLIPHOS A, che vengono installati direttamente al punto di utilizzo, sotto la caldaia, per il trattamento di acqua con grado di durezza inferiore a 35°f. La speciale testa con gruppo rotazionale in ottone permette l'installazione su tubature sia orizzontali che verticali. DOSAPLUS 3 è inoltre dotato di una leva di by-pass integrata che rende particolarmente semplici le operazioni di manutenzione e sostituzione della carica. Progettati per l'utilizzo in acqua potabile.

## CONDIZIONI DI ESERCIZIO

Massima pressione di esercizio: 8 bar (116 psi)  
Massima temperatura di esercizio: 45°C (113° F)  
Minima temperatura di esercizio: 4°C (39,2°F)  
Massima durezza totale: 35°f = 350 ppm CaCO<sub>3</sub>

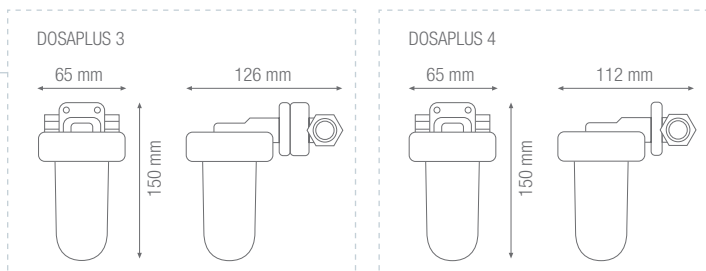
Avvertenza - L'acqua trattata può essere riscaldata fino a 75°C - 80°C, oltre questa temperatura il polifosfato perde gradualmente efficacia.

## SPECIFICHE TECNICHE

Materiali atossici, idonei per acqua potabile  
Testata: polipropilene rinforzato  
Bicchieri: SAN  
O-ring: EPDM  
Valvola di sfiato: corpo in acciaio inox, o-ring in EPDM  
Soffietto: gomma naturale (NBR)  
Connessioni IN/OUT: ottone CW 614 N

CODICE	MODELLO	INGRESSO/USCITA	PORTATA MEDIA (l/h)	PORTATA MASSIMA (l/h)
RE4050213	DOSAPLUS 3 DG	1/2"	1300	1800
RE4050214	DOSAPLUS 4 DG	1/2"	1300	1800

## DIMENSIONI



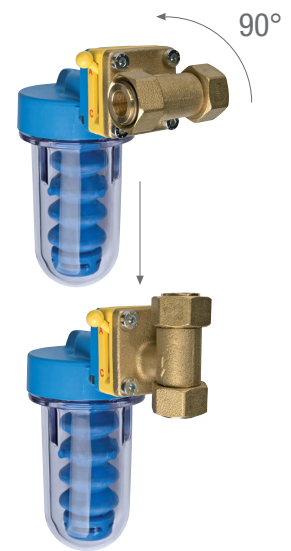
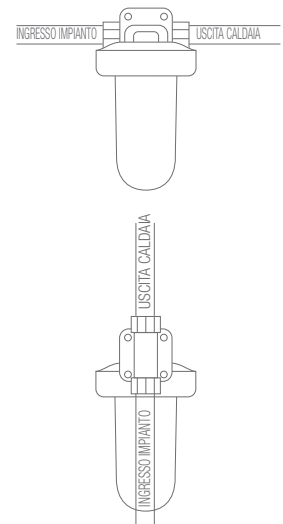
## DOSAPLUS 3



## DOSAPLUS 4



BY-PASS  
LEVA

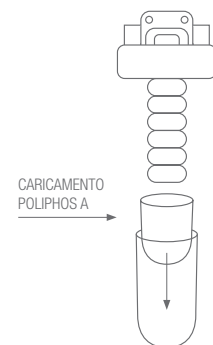


## RICARICHE INCLUSE

Poliphos A



Disponibile in:  
- 2 skinpack di ricarica  
- CODICE RE5000055  
- 12 confezioni di ricarica  
- CODICE RE5000057



## ACCESSORIO INCLUSO

- Chiave per Dosaplus 3 - 4







# DOSAPLUS 13-14

con testata in plastica e gruppo di connessione rotazionale in plastica femmina  
**PER CALDAIE DOMESTICHE con potenza massima di 35 KW**

DOSAPLUS 13 e DOSAPLUS 14 sono dosatori proporzionali a carica pronta POLIPHOS A, che vengono installati direttamente al punto di utilizzo, sotto la caldaia, per il trattamento di acqua con grado di durezza inferiore a 35°f. La speciale testa con gruppo rotazionale in plastica permette l'installazione su tubature sia orizzontali che verticali. DOSAPLUS 13 inoltre è dotato di una leva di by-pass integrata che rende particolarmente semplici le operazioni di manutenzione e sostituzione della carica. Progettati per l'utilizzo in acqua potabile.

## CONDIZIONI DI ESERCIZIO

Massima pressione di esercizio: 8 bar (116 psi)  
Massima temperatura di esercizio: 45°C (113° F)  
Minima temperatura di esercizio: 4°C (39,2°F)  
Massima durezza totale: 35°f = 350 ppm CaCO3

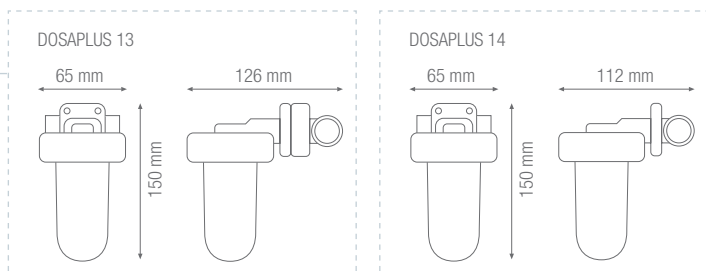
Avvertenza - L'acqua trattata pu. essere riscaldata fino a 75°C - 80°C, oltre questa temperatura il polifosfato perde gradualmente efficacia.

## SPECIFICHE TECNICHE

Materiali atossici, idonei per acqua potabile  
Testata: polipropilene rinforzato  
Bicchieri: SAN  
O-ring: EPDM  
Valvola di sfiato: corpo in acciaio inox, o-ring in EPDM  
Soffietto: gomma naturale (NBR)  
Connessioni IN/OUT: polipropilene rinforzato

CODICE	MODELLO	INGRESSO/USCITA	PORTATA MEDIA (l/h)	PORTATA MASSIMA (l/h)
RE4050313	DOSAPLUS 13	1/2"	1300	1800
RE4050314	DOSAPLUS 14	1/2"	1300	1800

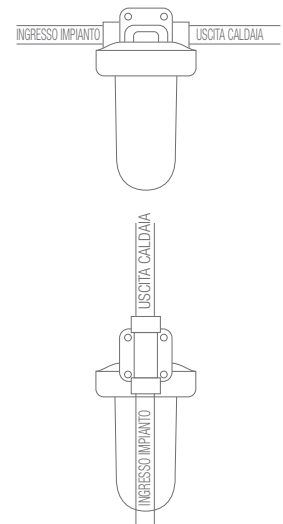
## DIMENSIONI



## DOSAPLUS 13



## DOSAPLUS 14

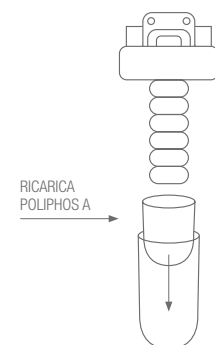


## RICARICHE INCLUSE

Poliphos A



Disponibile in:  
- 2 skinpack di ricarica  
- CODICE RE5000055  
- 12 confezioni di ricarica  
- CODICE RE5000057



## ACCESSORIO INCLUSO

- Chiave per Dosapplus 13 - 14







# DOSAPLUS33 NOVITÀ

con testata in ottone a 3 vie  
**PER CALDAIE DOMESTICHE fino a 35 KW**

DOSAPLUS 33 sono dosatori proporzionali a carica pronta POLIPHOS A, che vengono installati direttamente al punto di utilizzo, sotto la caldaia, per il trattamento di acqua con grado di durezza inferiore a 35°f. Una speciale testata a 3 vie consente l'installazione sia in linea che a 90° grazie al tappo incluso che chiude la connessione non utilizzata. DOSAPLUS 33 è inoltre dotato di un rubinetto di ingresso che blocca il flusso dell'acqua in entrata, semplificando le operazioni di manutenzione. Progettati per l'uso in acqua potabile.

- Nippli disponibili per cambiare le connessioni da femmina a maschio (non inclusi)
- Attacchi rotanti per cambiare l'attacco femmina con un attacco rotante femmina (non incluso)

## CONDIZIONI DI ESERCIZIO

Pressione massima di esercizio: 8 bar (116 psi)  
 Temperatura massima di funzionamento: 45°C (113° F)  
 Minima temperatura di esercizio: 4°C (39,2°F)  
 Durezza massima totale: 35°f = 350 ppm CaCO<sub>3</sub>

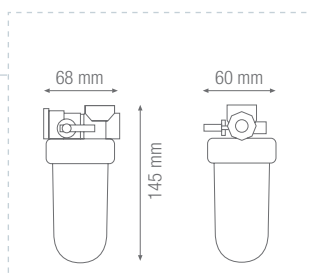
Avvertenza! L'acqua trattata può essere riscaldata a 75°C - 80°C, oltre questa temperatura il polifosfato perde gradualmente efficacia.

## SPECIFICHE TECNICHE

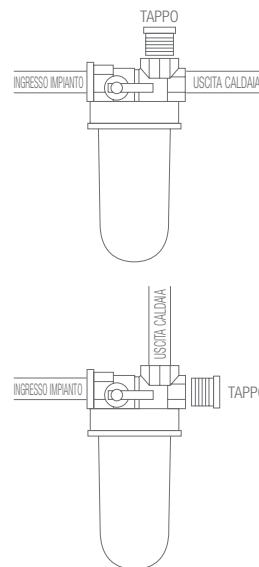
Materiali atossici, idonei per acqua potabile  
 Testata: Ottone cW 602 N  
 Bicchiere: SAN.  
 O-ring: EPDM  
 Valvola di sfianto: corpo in acciaio inox, O-ring in EPDM  
 Soffietti: gomma naturale (NBR)

CODICE	MODELLO	INGRESSO/USCITA	PORTATA MEDIA (l/h)	PORTATA MASSIMA (l/h)
RE4050216	DOSAPLUS 33	1/2"	1300	1800

## DIMENSIONI



## DOSAPLUS 33



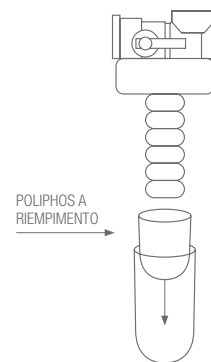
## RICARICHE INCLUSE

Poliphos A



Disponibile in:

- 2 skinpack di ricarica
- RE5000055
- 12 confezioni di ricarica
- RE5000057



## ACCESSORIO INCLUSO

- Chiave per Dosaplus 33





# DOSAPLUS 5N-6N-7N

con testata in plastica e gruppo di connessione rotazionale in plastica e ottone  
**PER CALDAIE DOMESTICHE con potenza massima di 100 KW**

DOSAPLUS 5N, 6N e 7N sono dosatori proporzionali a carica pronta POLIPHOS B, che vengono installati al punto di ingresso dell'acqua, per il trattamento di acqua con grado di durezza inferiore a 35 °f. La speciale testa con gruppo rotazionale in plastica o ottone permette l'installazione su tubature sia orizzontali che verticali. Il gruppo rotazionale comprende codoli e ghiera filettate per una facile installazione. Progettati per l'utilizzo in acqua potabile.

## CONDIZIONI DI ESERCIZIO

Pressione massima di esercizio: 8 bar (116 psi)  
Temperatura massima di funzionamento: 45°C (113° F)  
Minima temperatura di esercizio: 4°C (39,2°F)  
Durezza massima totale: 35°f = 350 ppm CaCO3

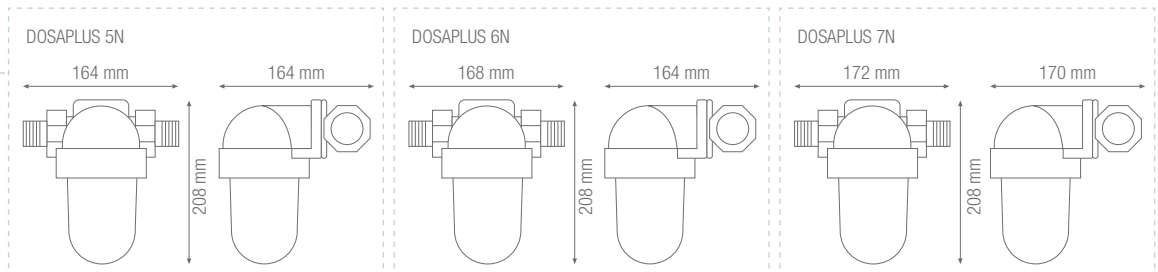
Avvertenza! L'acqua trattata può essere riscaldata a 75°C - 80°C, ma al di sopra di questa temperatura il polifosfato diventa gradualmente meno efficace.

## SPECIFICHE TECNICHE

Materiali atossici, idonei per acqua potabile  
Testata: polipropilene rinforzato Bicchiere: PET. O-ring: EPDM  
Valvola di sfianto: corpo in acciaio inox, O-ring in EPDM  
Soffietti: gomma naturale (NBR)  
Raccordi rotanti:  
Dosaplus 5 N-6 N: Ottone CW 617 N  
Dosaplus 7 N: nylon rinforzato  
Guarnizioni piatte: NBR.

CODICE	MODELLO	INGRESSO/USCITA	PORTATA MEDIA (l/h)	PORTATA MASSIMA (l/h)
RE4050500	DOSAPLUS 5N	OTTONE 3/4"	2500	3000
RE4050515	DOSAPLUS 6N	OTTONE 1"	3500	5000
RE4050520	DOSAPLUS 7N	3/4" PLASTICA	2500	3000
	DOSAPLUS 7N	1" PLASTICA	3500	5000

## DIMENSIONI



### DOSAPLUS 5N

OTTONE 3/4"



### DOSAPLUS 7N

3/4" / 1" PLASTICA

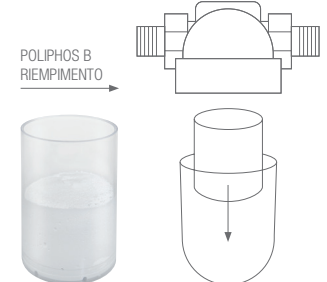


### DOSAPLUS 6N

OTTONE 1"

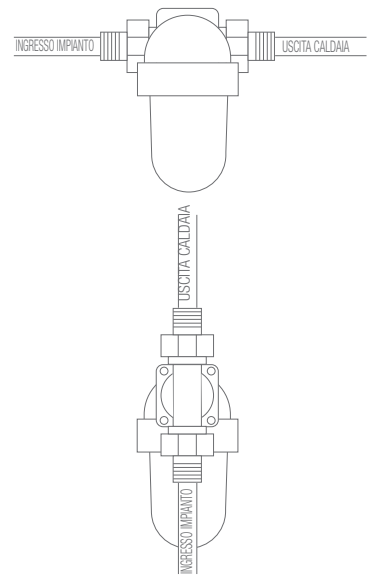
### RICARICA INCLUSA

Poliphos B  
CODICE RE5000054



### ACCESSORIO INCLUSO

- Chiave per Dosaplus 5-6-7 N



# 04

## ADDOLCITORI

per prevenire la formazione del calcare

La soluzione DEFINITIVA per la DUREZZA in ingresso

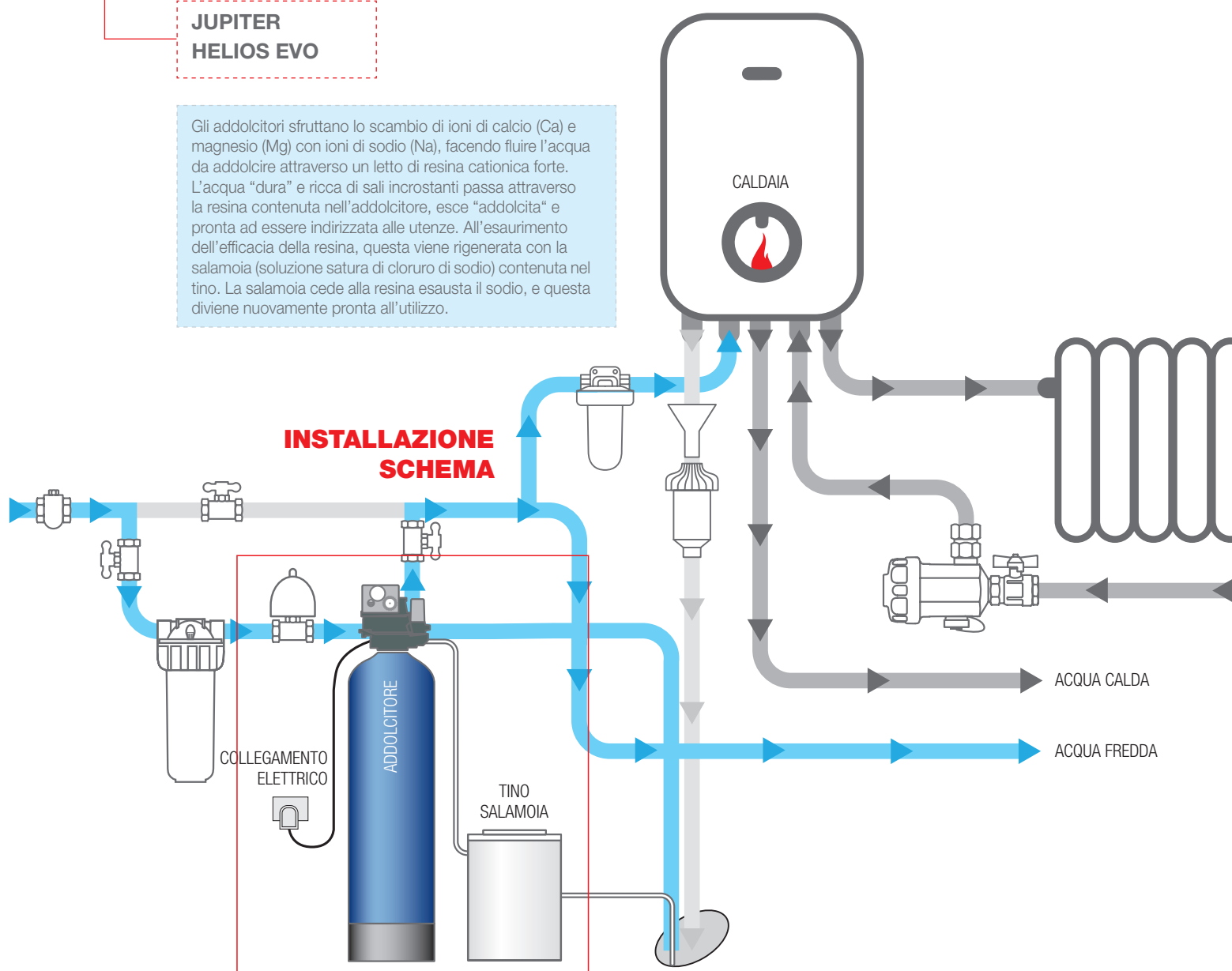
### VANTAGGI

- Migliore efficienza di tutti gli impianti, termico e sanitario
- Notevole riduzione dei consumi energetici
- Prevenzione della formazione di calcare su:  
tubature, caldaie, bollitori, impianti idrici ed elettrodomestici in genere
- Cicli di rigenerazione programmabili
- Biancheria sempre morbida e pulita
- Risparmio nel consumo di detersivi
- Maggiore durata della biancheria

### LA GAMMA

#### JUPITER HELIOS EVO

Gli addolcitori sfruttano lo scambio di ioni di calcio (Ca) e magnesio (Mg) con ioni di sodio (Na), facendo fluire l'acqua da addolcire attraverso un letto di resina cationica forte. L'acqua "dura" e ricca di sali incrostanti passa attraverso la resina contenuta nell'addolcitore, esce "addolcita" e pronta ad essere indirizzata alle utenze. All'esaurimento dell'efficacia della resina, questa viene rigenerata con la salamoia (soluzione satura di cloruro di sodio) contenuta nel tino. La salamoia cede alla resina esausta il sodio, e questa diviene nuovamente pronta all'utilizzo.





# JUPITERATL

Con valvola di **controllo a tempo**

L'installazione degli addolcitori della serie JUPITER ATL, in base al decreto DL 26/06/2015, è obbligatoria per:

- caldaie con potenza minore a 100 KW e durezza superiore a 35°f
- caldaie con potenza maggiore a 100 KW e durezza superiore a 15°f.

In questo modello la bombola contenente le resine è separata dal serbatoio salamoia, la rigenerazione viene comandata dalla valvola di controllo A TEMPO (ATL), che permette di impostare orario e la frequenza della rigenerazione. Le capacità variano da un minimo di 10 ad un massimo di 120 litri di resina, per adattarsi ad applicazioni domestiche ed installazioni di dimensione maggiore.

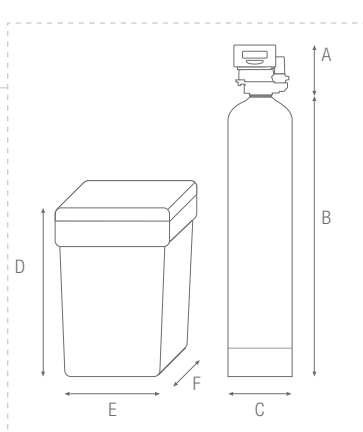
## CONDIZIONI DI ESERCIZIO

Massima pressione: 6 bar (87 psi)  
 Minima pressione: 2 bar (29 psi)  
 Massima temperatura: 50°C (122°F)  
 Max concentrazione Fe: 0,1 ppm  
 Max concentrazione cloro libero: 0,5 ppm  
 Funzionamento elettrico: 12V  
 Assorbimento elettrico: 8W

CODICE	MODELLO	VALVOLA AUTOTROL	IN/OUT	RESINA [l]	CAPACITÀ CICLICA* [m³ X °f]	SALE PER RIGENERAZIONE [kg]	PORTATA* [m³/h]	PORTATA MAX* [m³/h]	PORTATA CONTROLAVAGGIO [m³/h]
NEA1000009	JUPITER 10 ATL	LOGIX 255/740	3/4"	10	60	1,5	1,1	1,5	0,4
NEA1000010	JUPITER 15 ATL	LOGIX 255/740	3/4"	15	90	2,25	0,9	1,1	0,3
NEA1000011	JUPITER 30 ATL	LOGIX 255/740	3/4"	30	180	4,5	1,8	2,3	0,6
NEA1000012	JUPITER 50 ATL	LOGIX 255/740	1"	50	300	7,5	2,1	2,5	0,6
NEA1000013	JUPITER 70 ATL	LOGIX 255/740	1"	70	420	10,5	3	3,9	0,9
NEA1000014	JUPITER 100 ATL	LOGIX 268/740	1"	100	600	15	3,5	4,5	1,1
NEA1000015	JUPITER 120 ATL	LOGIX 268/740	1"	120	720	18	4,5	5,8	1,6

\* I dati della capacità ciclica e della portata sono calcolati utilizzando acqua di alimento con 30°F (300 ppm CaCO3), con un TDS pari a 500 ppm e ad una temperatura di 20° C.

## DIMENSIONI



MODELLO	A [mm]	B [mm]	A + B [mm]	C [mm]	D [mm]	E [mm]	F [mm]	PESO [kg]
JUPITER 10 ATL	190	432	622	214	790	380	380	18
JUPITER 15 ATL	190	898	1088	189	790	380	380	26
JUPITER 30 ATL	190	897	1087	264	790	380	380	40
JUPITER 50 ATL	190	1386	1576	264	825	565	565	63
JUPITER 70 ATL	190	1398	1588	338	825	565	565	82
JUPITER 100 ATL	180	1674	1854	365	1105	565	565	112
JUPITER 120 ATL	180	1671	1851	416	1105	565	565	120

## JUPITER ATL



### ACCESSORIO INCLUSO

Kit test di durezza (gocce)  
COD. NEA1015009



### ACCESSORI OPZIONALI

by-pass manuale per valvole 255  
COD. NEA1015120

by-pass manuale per valvole 268  
COD. NEA1015121



Produttore di cloro ATL per disinfezione resine  
COD. NEA1015500





# JUPITERAVL

Con valvola di **controllo a volume**

L'installazione degli addolcitori della serie JUPITER AVL, in base al decreto DL 26/06/2015, è obbligatoria per:

- caldaie con potenza minore a 100 KW e durezza superiore a 35°f
- caldaie con potenza maggiore a 100 KW e durezza superiore a 15°f.

In questo modello la bombola contenente le resine è separata dal serbatoio salamoia, la rigenerazione viene comandata dalla valvola di controllo A VOLUME (AVL), che fa partire la rigenerazione all'orario impostato in base all'effettivo consumo di acqua (al raggiungimento di un volume pre-definito) in funzione della capacità della resina e della durezza dell'acqua da trattare. Le portate variano da un minimo di 10 ad un massimo di 120 litri di resina, per adattarsi ad applicazioni domestiche ed installazioni di dimensione maggiore.

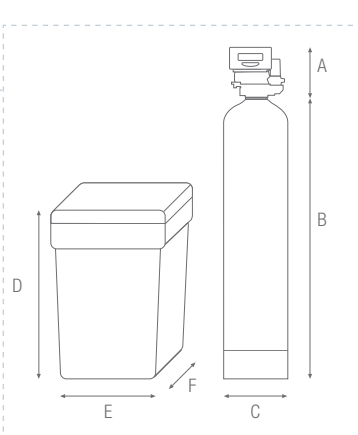
## CONDIZIONI DI ESERCIZIO

Massima pressione: 6 bar (87 psi)  
 Minima pressione: 2 bar (29 psi)  
 Massima temperatura: 50°C (122°F)  
 Max concentrazione Fe: 0,1 ppm  
 Max concentrazione cloro libero: 0,5 ppm  
 Funzionamento elettrico: 12V  
 Assorbimento elettrico: 8W

CODICE	MODELLO	VALVOLA AUTOTROL	IN/OUT	RESINA [l]	CAPACITÀ CICLICA* [m³ X °f]	SALE PER RIGENERAZIONE [kg]	PORTATA* [m³/h]	PORTATA MAX* [m³/h]	PORTATA CONTROLAVAGGIO [m³/h]
NEA1000026	JUPITER 10 AVL	LOGIX 255/760	3/4"	10	60	1,5	1,1	1,5	0,4
NEA1000027	JUPITER 15 AVL	LOGIX 255/760	3/4"	15	90	2,25	0,9	1,1	0,3
NEA1000028	JUPITER 30 AVL	LOGIX 255/760	3/4"	30	180	4,5	1,8	2,3	0,6
NEA1000029	JUPITER 50 AVL	LOGIX 255/760	1"	50	300	7,5	2,1	2,5	0,6
NEA1000030	JUPITER 70 AVL	LOGIX 255/760	1"	70	420	10,5	3	3,9	0,9
NEA1000031	JUPITER 100 AVL	LOGIX 268/760	1"	100	600	15	3,5	4,5	1,1
NEA1000032	JUPITER 120 AVL	LOGIX 268/760	1"	120	720	18	4,5	5,8	1,6

\* I dati della capacità ciclica e della portata sono calcolati utilizzando acqua di alimento con 30°F (300 ppm CaCO3), con un TDS pari a 500 ppm e ad una temperatura di 20° C.

## DIMENSIONI



MODELLO	A [mm]	B [mm]	A + B [mm]	C [mm]	D [mm]	E [mm]	F [mm]	PESO [kg]
JUPITER 10 AVL	190	432	622	214	790	380	380	18
JUPITER 15 AVL	190	898	1088	189	790	380	380	26
JUPITER 30 AVL	190	897	1087	264	790	380	380	40
JUPITER 50 AVL	190	1386	1576	264	825	565	565	63
JUPITER 70 AVL	190	1398	1588	338	825	565	565	82
JUPITER 100 AVL	180	1674	1854	365	1105	565	565	112
JUPITER 120 AVL	180	1671	1851	416	1105	565	565	120

## JUPITER AVL



### ACCESSORIO INCLUSO

Kit test di durezza (gocce)  
COD. NEA1015009



### ACCESSORI OPZIONALI

by-pass manuale per valvole 255  
COD. NEA1015120

by-pass manuale per valvole 268  
COD. NEA1015121



Produttore di cloro ATL per disinfezione resine  
COD. NEA1015500







# JUPITER CAB

Versione compatta adatta a **spazi ridotti**

Gli addolcitori della serie JUPITER CAB rappresentano la soluzione ideale per installazioni domestiche: compatti ed eleganti, possono essere installati anche in appartamenti e/o singole abitazioni (fino a 4/5 persone). Nel modello CAB, la bombola contenente la resina è posizionata all'interno del tino salamoia; questo permette l'installazione nel caso di spazi ristretti. Il modello JUPITER CAB ha capacità da 4,5 a 30 litri di resina. Disponibile nella versione a tempo (JUPITER CAB ATL), a volume (JUPITER CAB AVL) e MINICAB (sia a tempo che a volume) di dimensioni ancora più ridotte, è adatto all'utilizzo al punto d'uso (protezione dei singoli apparecchi) in bar, ristoranti, uffici.

## CONDIZIONI DI ESERCIZIO

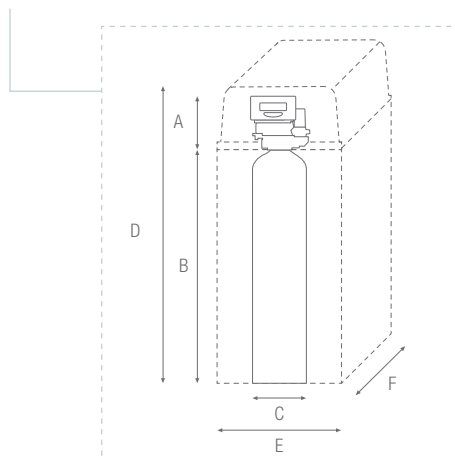
Massima pressione: 6 bar (87 psi)  
 Minima pressione: 2 bar (29 psi)  
 Massima temperatura: 50°C (122°F)  
 Max concentrazione Fe: 0,1 ppm  
 Max concentrazione cloro libero: 0,5 ppm  
 Funzionamento elettrico: 12V  
 Assorbimento elettrico: 8W

CODICE	MODELLO	VALVOLA AUTOTROL	IN/OUT	RESINA [l]	CAPACITÀ CICLICA* [m³ X °f]	SALE PER RIGENERAZIONE [kg]	PORTATA* [m³/h]	PORTATA MAX* [m³/h]	PORTATA CONTROLAVAGGIO [m³/h]
NEA1000001	JUPITER CAB 05 ATL								
	MINICAB	LOGIX 255/740	3/4"	4,5	25	0,75	0,4	0,6	0,4
NEA1000002	JUPITER CAB 10 ATL	LOGIX 255/740	3/4"	10	60	1,5	1,1	1,5	0,4
NEA1000003	JUPITER CAB 15 ATL	LOGIX 255/740	3/4"	15	90	2,25	0,9	1,1	0,3
NEA1000004	JUPITER CAB 30 ATL	LOGIX 255/740	3/4"	30	180	4,5	1,8	2,3	0,6

CODE	MODELLO	VALVOLA AUTOTROL	IN/OUT	RESINA [l]	CAPACITÀ CICLICA* [m³ X °f]	SALE PER RIGENERAZIONE [kg]	PORTATA* [m³/h]	PORTATA MAX* [m³/h]	PORTATA CONTROLAVAGGIO [m³/h]
NEA1000005	JUPITER CAB 05 AVL								
	MINICAB	LOGIX 255/760	3/4"	4,5	25	0,75	0,4	0,6	0,4
NEA1000006	JUPITER CAB 10 AVL	LOGIX 255/760	3/4"	10	60	1,5	1,1	1,5	0,4
NEA1000007	JUPITER CAB 15 AVL	LOGIX 255/760	3/4"	15	90	2,25	0,9	1,1	0,3
NEA1000008	JUPITER CAB 30 AVL	LOGIX 255/760	3/4"	30	180	4,5	1,8	2,3	0,6

\* I dati della capacità ciclica e della portata sono calcolati utilizzando acqua di alimento con 30°F (300 ppm CaCO3), con un TDS pari a 500 ppm e ad una temperatura di 20° C.

## DIMENSIONI



MODELLO	A [mm]	B [mm]	C [mm]	D [mm]	E [mm]	F [mm]	PESO [kg]
JUPITER CAB 05 ATL MINICAB	190	340	189	540	240	430	7
JUPITER CAB 10 ATL	190	432	214	650	330	500	18
JUPITER CAB 15 ATL	190	898	189	1130	330	500	26
JUPITER CAB 30 ATL	190	897	264	1130	330	500	40
JUPITER CAB 05 AVL - MINICAB	190	340	189	540	240	430	7
JUPITER CAB 10 AVL	190	432	214	650	330	500	18
JUPITER CAB 15 AVL	190	898	189	1130	330	500	26
JUPITER CAB 30 AVL	190	897	264	1130	330	500	40

### JUPITER MINICAB



### JUPITER CAB



### ACCESSORIO INCLUSO

Kit test di durezza (gocce)  
COD. NEA1015009



### ACCESSORI OPZIONALI

by-pass manuale per valvole 255  
COD. NEA1015120



Produttore di cloro ATL  
per disinfezione resine  
COD. NEA1015500





# HELIOSEVO NOVITÀ

Addolcitore a basso consumo di sale e acqua  
**NUOVO DESIGN con elettronica avanzata**

Gli addolcitori della serie HELIOS EVO consentono un notevole risparmio grazie alla RIGENERAZIONE PROPORZIONALE: un evoluto sistema di controllo elettronico regola l'uso di acqua e sale in base al consumo di acqua dell'utente. L'unità di controllo mantiene le impostazioni anche in caso di interruzione dell'alimentazione, assicurando che l'unità continui a funzionare in modo efficiente quando viene ripristinata l'alimentazione. Il display è multilingue e a risparmio energetico (si spegne dopo 5 minuti di inutilizzo). È possibile impostare la durezza in ingresso e in uscita; la valvola adatta automaticamente il ciclo per sfruttare al meglio la capacità del sistema. La capacità del contenitore di resina varia da un minimo di 11 a un massimo di 27 litri, rendendo queste unità ideali per applicazioni domestiche e piccole applicazioni professionali. È possibile progettare e realizzare modelli speciali per fornire capacità maggiori e soddisfare le esigenze delle applicazioni industriali.

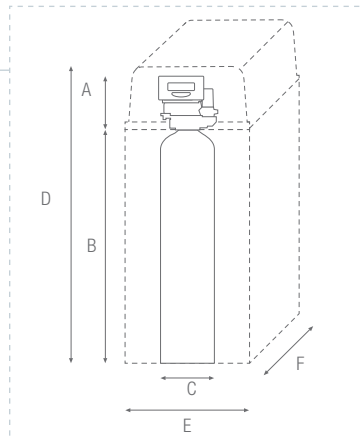
## CONDIZIONI DI ESERCIZIO

Pressione massima: 6 bar (87 psi) - Pressione minima: 2 bar (29 psi)  
Max temperatura: 50°C (122° F)  
Max. Concentrazione di Fe: 0,1 ppm  
Max concentrazione cloro libero: 0,5 ppm  
Alimentazione elettrica: 12 V  
Consumo di energia: 8 W

CODICE	MODELLO	VALVOLA	INGRESSO/ USCITA	RESINA	CAPACITÀ DI CICLO* [m³ X °f]	SALE PER RIGENERAZIONE [kg]	PORTATA* [m³/h]	PORTATA MASSIMA* [m³/h]
NEA1000220	HELIOS EVO CAB 11 UF	CLACK UF	3/4"	11	66	1,7	1,2	1,4
NEA1000221	HELIOS EVO CAB 16 UF	CLACK UF	3/4"	16	96	2,4	1,7	2,2
NEA1000222	HELIOS EVO CAB 22 UF	CLACK UF	3/4"	22	132	3,3	1,3	1,6
NEA1000223	HELIOS EVO CAB 27 UF	CLACK UF	3/4"	27	162	4,1	1,6	1,9

\* I dati della capacità ciclica e della portata sono calcolati utilizzando acqua di alimento con 30°F (300 ppm CaCO3), con un TDS pari a 500 ppm e ad una temperatura di 20° C.

## DIMENSIONI



MODELLO	A [mm]	B [mm]	C [mm]	D [mm]	E [mm]	F [mm]	PESO [kg]
HELIOS EVO CAB 11 UF	180	432	214	730	320	510	15
HELIOS EVO CAB 16 UF	180	771	182	730	320	510	20
HELIOS EVO CAB 22 UF	180	771	206	1080	320	510	31
HELIOS EVO CAB 27 UF	180	771	232	1080	320	510	36

## HELIOS EVO



### ACCESSORI INCLUSI

Kit per il test di durezza (gocce)  
CODICE NEA1015009







# 05

## LAVAGGIO E PROTEZIONE DEL CIRCUITO TERMICO e SANITARIO

### Prodotti Chimici

- Aficlean
- Afix
- Dical
- Neutral
- Poliphos L



# 05

## ADDITIVI CHIMICI

per la protezione e la manutenzione del circuito termico

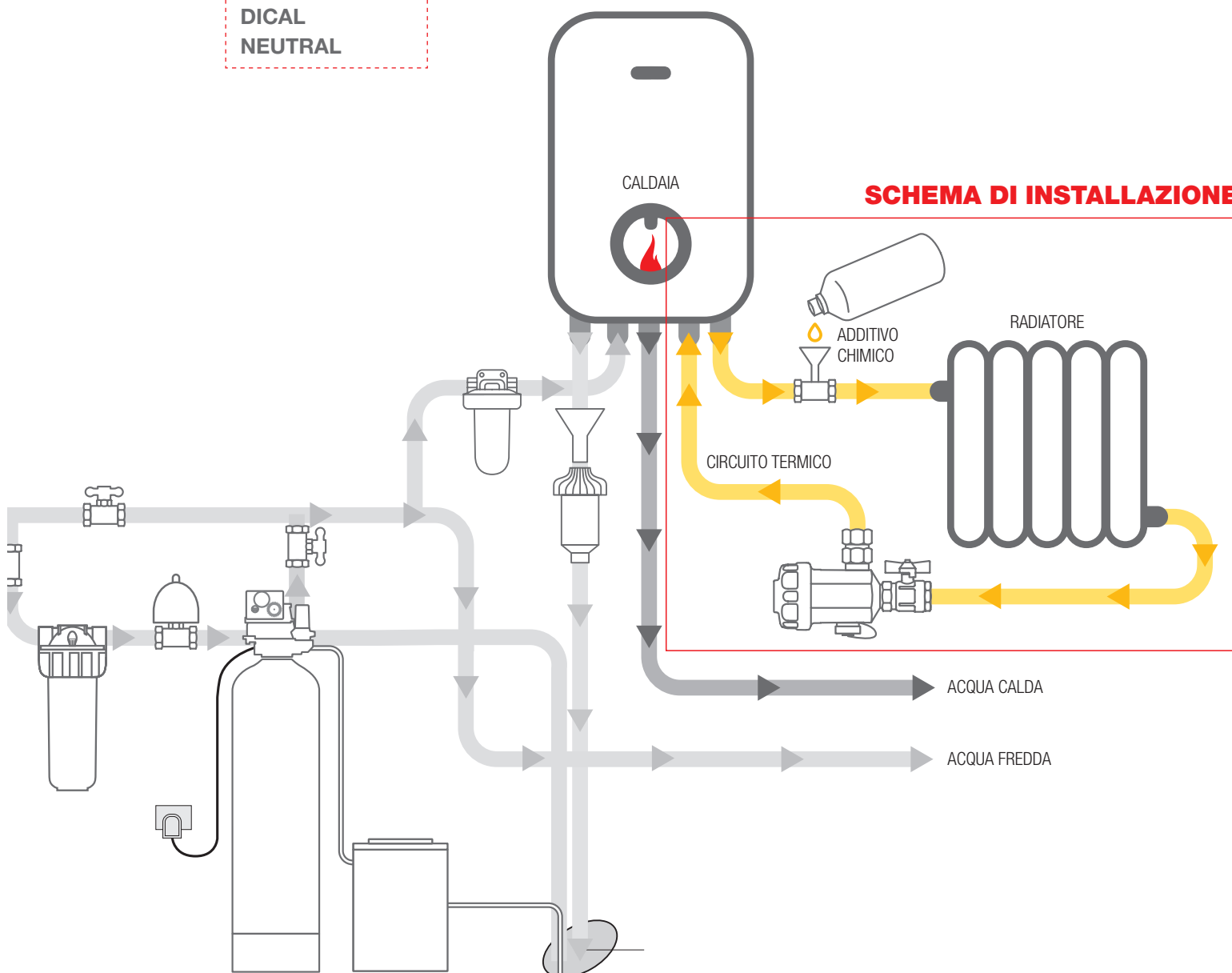
Proteggi le tubature del circuito termico chiuso da incrostazioni e corrosione

### VANTAGGI

- Ripristino dell'efficienza dell'impianto
- Maggiore durata degli apparecchi
- Inibizione della corrosione
- Distribuzione del calore più uniforme nei radiatori
- Risparmio sui consumi di gas / combustibile
- Minor rischio di guasti e rotture

### LA GAMMA

AFICLEAN  
AFIOX  
DICAL  
NEUTRAL





# AFICLEAN

**Inibitore di corrosione con agente battericida  
PER LA PROTEZIONE DEGLI IMPIANTI DI RISCALDAMENTO**

AFICLEAN contiene sali inibitori che impediscono la formazione di incrostazioni e proteggono le tubature dall'ossidazione e dalla corrosione, formando una pellicola protettiva sulle pareti interne dei tubi degli impianti di riscaldamento e raffreddamento. AFICLEAN contiene anche un efficace agente biocida che impedisce o riduce drasticamente la proliferazione di alghe e batteri che possono ostacolare la normale circolazione nel sistema.

## ISTRUZIONI PER L'USO

- Aggiungere almeno 1 o 2 litri di prodotto per ogni 100 litri di acqua in circolazione per ottenere un pH leggermente alcalino (tra 8 e 9).
- Le quantità devono essere regolate in base all'impianto e ai tipi di metallo che lo compongono e devono essere stabilite anche in base alla durezza dell'acqua di alimentazione, alla purezza (assenza di ioni corrosivi) e alla temperatura di esercizio.
- Un'aggiunta eccessiva non provoca danni, ma solo uno spreco di prodotto.
- Utilizzare in combinazione con un antigelo di buona qualità per aggiungere un'azione anticorrosiva.
- Rispettare sempre i requisiti delle norme UNI-CTI 8065/89 o BS 7593/92, che stabiliscono i trattamenti e le caratteristiche dell'acqua nei riscaldatori d'acqua, negli impianti di riscaldamento ad acqua surriscaldata e a vapore a bassa pressione per ottenere la massima efficienza, sicurezza e risparmio energetico.

## CONFEZIONE

CONFEZIONE - Latta da 1/5 litri.

CODICE	DESCRIZIONE
NEA2500025	AFICLEAN - 1 lt inibitore di corrosione con agente battericida
NEA2500006	AFICLEAN - 5 lt inibitore di corrosione con agente battericida

## AVVERTENZE

Causa irritazioni della pelle. Può provocare una reazione allergica della pelle. Indossare indumenti protettivi, guanti e protezioni per occhi e viso.  
SE SULLA PELLE: Lavarsi abbondantemente con acqua e sapone.  
SE NEGLI OCCHI: Sciacquare abbondantemente con acqua per alcuni minuti. Rimuovere le lenti a contatto, se presenti e facili da fare. Continuare a risciacquare. In caso di irritazione o eruzione cutanea: Rivolgersi a un medico. Se l'irritazione oculare persiste: Rivolgersi a un medico. Togliere gli indumenti contaminati e lavarli prima di riutilizzarli. Contiene: 1,2- benzisotiazol-3 (2H)-one.V

## AFICLEAN





# AFIOX

Additivo ad azione **disgregante per morchie ed alghe** - scioglifanghi concentrato con battericida  
**PER LA MANUTENZIONE DEL CIRCUITO TERMICO**

Prodotto anticorrosivo adatto a tutti i tipi di impianto sia multi-metallici che di materiale plastico (scioglie fanghi e calcare, risana gli impianti termici). AFIOX mantiene in sospensione il calcare ed i depositi contenuti nell'impianto. Non contiene cromati nel rispetto delle leggi vigenti (Legge N. 152/2006). contiene inoltre un efficace biocida in grado di impedire, o comunque ridurre notevolmente, lo sviluppo di alghe e flora batterica che impedirebbero la regolare circolazione dell'acqua all'interno dell'impianto.

## MODO D'USO

- Svuotare l'impianto dal liquido circolante, in modo da eliminare immediatamente gran parte delle incoerenze presenti, verificare la quantità di acqua presente nell'impianto tramite l'utilizzo di un contaltri, in modo da eseguire correttamente le diluizioni.
- Utilizzare AFIOX in ragione del 2 - 3 % del liquido circolante nell'impianto.
- Far circolare a regime la caldaia per 15 - 20 gg a seconda della vetustà dell'impianto proteggendo la caldaia con apposito filtro autopulente HYDRA HOT.
- In caso di impossibilità a far circolare il prodotto, (caldaia nuova già montata, oppure assenza di caldaia), utilizzare l'apposita pompa CLEAR dosando il prodotto al 3 - 4 % del liquido circolante per almeno 3 - 6 ore e comunque il tempo necessario fino a che l'acqua scorra pulita.
- Successivamente scaricare tutto il liquido ed effettuare un controlavaggio con acqua e se necessario in presenza di ossidazioni pregresse con acqua e AFIFER al 2 %.
- Svuotare l'impianto risciacquando abbondantemente, quindi caricare nuovamente l'impianto additivandolo con l'anticorrosivo filmante AFICLEAN ed eventualmente la necessaria percentuale di AFIGEL in caso ci fosse la necessità di proteggere l'impianto anche dal gelo.

## CONFEZIONE

CONFEZIONE - Tanica da 5 litri.

CODICE	DESCRIZIONE
NEA2500005	AFIOX - disgregante per morchie ed alghe da 1 litro
NEA2500021	AFIOX - disgregante per morchie ed alghe da 5 litri

## AVVERTENZE

Può provocare una reazione allergica cutanea. Provoca grave irritazione oculare. Evitare di respirare la nebbia/i vapori/gli aerosol. Indossare guanti/indumenti protettivi/Proteggere gli occhi/il viso.

IN CASO DI CONTATTO CON LA PELLE: lavare abbondantemente con acqua e sapone.  
IN CASO DI CONTATTO CON GLI OCCHI: sciacquare accuratamente per parecchi minuti. Togliere le eventuali lenti a contatto se è agevole farlo. Continuare a sciacquare. In caso di irritazione o eruzione della pelle: consultare un medico. Se l'irritazione degli occhi persiste, consultare un medico. Lavare gli indumenti contaminati prima di indossarli nuovamente. Contiene: 5-cloro-2-metil-2H-isotiazol-3-one, 2-metil-2H-isotiazol-3-one, 1,2-benzisotiazol-3(2H)-one.

## AFIOX





# DICAL

## Disincrostante per impianti termici PER LA MANUTENZIONE DEL CIRCUITO TERMICO

Disincrostante a base acida inibito, che può essere utilizzato in varie applicazioni: per rimuovere ruggine e corrosione da strutture di metallo, per asportare incrostazioni calcaree o silicee da tubazioni e sistemi chiusi di circolazione di caldaie e scambiatori di calore, per decapare il calcestruzzo, per eliminare tracce di ossidazione da metalli vari, in particolar modo acciaio, rame, ghisa.

### MODO D'USO

- Diluire DICAL unicamente in contenitori resistenti agli acidi (PVC o polietilene) in ragione del 10 - 20 % rispetto il liquido totale (quindi 10 - 20 lt di prodotto ogni 100 lt d'acqua), preoccupandosi di aggiungere acqua al DICAL e non viceversa.
- La colorazione rosa-violacea iniziale cambia in arancio-giallo quando l'acido ha perso efficacia.
- Aggiungendo altro acido se il colore rimane rosa persistente la disincrostazione è avvenuta completamente.
- Ulteriore certezza si ha osservando la cessazione di sviluppo di bollicine di anidride carbonica.
- A causa dello sviluppo di gas è necessario operare con gli sfianti della pompa aperti.
- Successivamente fare un lavaggio con prodotto neutralizzante NEUTRAL.

### CONFEZIONE

CONFEZIONE - Tanica da 10 litri.

CODICE	DESCRIZIONE
NEA2500008	DICAL - disincrostante per impianti termici

### AVVERTENZE

Può irritare le vie respiratorie. Provoca gravi ustioni cutanee e gravi lesioni oculari. Evitare di respirare la polvere/i fumi/i gas/la nebbia/i vapori/gli aerosol. Utilizzare soltanto all'aperto o in luogo ben ventilato. Indossare guanti/indumenti protettivi/Proteggere gli occhi/il viso.  
IN CASO DI INGESTIONE: sciacquare la bocca. NON provocare il vomito.  
IN CASO DI CONTATTO CON LA PELLE (o con i capelli): togliersi di dosso immediatamente tutti gli indumenti contaminati. Sciacquare la pelle/fare una doccia.  
IN CASO DI CONTATTO CON GLI OCCHI: sciacquare accuratamente per parecchi minuti. Togliere le eventuali lenti a contatto se è agevole farlo. Continuare a sciacquare. Contattare immediatamente un CENTRO ANTIVELENI o un medico. Lavare gli indumenti contaminati prima di indossarli nuovamente. Tenere il recipiente ben chiuso e in luogo ben ventilato. Contiene: acido cloridrico <25%.

### DICAL







# NEUTRAL

## Neutralizzante di acidità residua PER LA MANUTENZIONE DEL CIRCUITO TERMICO

Neutralizza l'acidità residua dell'acqua dopo il processo di disincrostazione dal calcare di impianti termici, scambiatori di calore, radiatori, etc. con prodotto DICAL. Prepara adeguatamente l'impianto al trattamento successivo di protezione contro la corrosione con AFICLEAN (agente filmante, inibitore di corrosione additivato con biocida). Assicura la conformità alle norme sull'ambiente.

### MODO D'USO

- Diluire il prodotto unicamente in contenitori resistenti agli acidi e agli alcali (PVC o polietilene) aggiungendo il NEUTRAL all'acqua in rapporto variabile da 1 a 10 o 1 a 50 a seconda dell'acidità residua.
- Introdurre la soluzione nel circuito utilizzando una apposita pompa.
- Far circolare per almeno due passaggi completi la soluzione nell'impianto.
- Controllare il pH con la cartina indicatrice (pH ottimale 6,5-7,5).
- Aggiungere eventualmente altro NEUTRAL per completare la neutralizzazione.
- A neutralità accertata, vuotare e ripristinare la funzionalità dell'impianto con acqua e AFICLEAN.

### DOSAGGIO

Si consiglia di diluire il NEUTRAL 1 a 10 o 1 a 50 a seconda dell'acidità residua. Per un corretto utilizzo si può fare riferimento alla cartina indicatrice di pH allegata alla confezione; l'acidità risulterà neutralizzata quando i colori della striscia indicatrice rimangono inalterati.

### CONFEZIONE

CONFEZIONE - Tanica da 5 litri.

CODICE	DESCRIZIONE
NEA2500023	NEUTRAL - neutralizzante di acidità residua

### AVVERTENZE

Provoca gravi ustioni cutanee e gravi lesioni oculari - Non respirare la nebbia/i vapori - Indossare guanti / indumenti protettivi / Proteggere gli occhi / il viso.  
IN CASO DI INGESTIONE: sciacquare la bocca. NON provocare il vomito.  
IN CASO DI CONTATTO CON LA PELLE (o con i capelli): togliere immediatamente tutti gli indumenti contaminati. Sciacquare la pelle / fare una doccia.  
IN CASO DI CONTATTO CON GLI OCCHI: sciacquare accuratamente per parecchi minuti. Togliere le eventuali lenti a contatto se è agevole farlo. Continuare a sciacquare - Contattare immediatamente un CENTRO ANTIVELENI / un medico. Contiene Sodium hydroxide.

### NEUTRAL



# 05

## ADDITIVI CHIMICI

*per la protezione dell'impianto sanitario*

Proteggi le tubature del circuito sanitario dalle incrostazioni

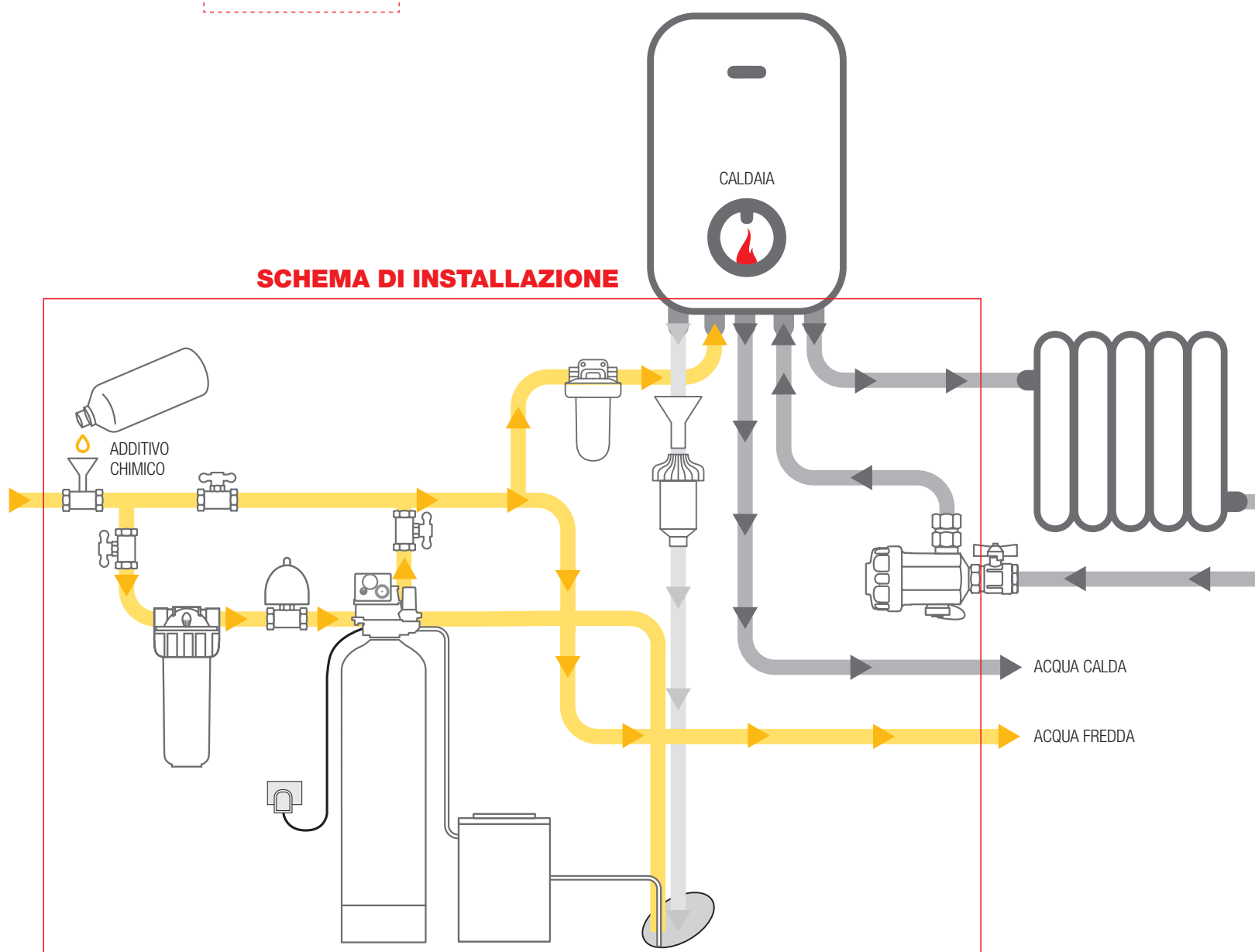
### VANTAGGI

- Mantenimento dell'efficienza dell'impianto
- Maggiore durata degli apparecchi
- Maggiore efficienza nello scambio termico
- Distribuzione del calore più uniforme
- Risparmio sui consumi di gas/combustibile
- Minor rischio di guasti e rotture
- Inibizione della corrosione

### LA GAMMA

POLIPHOS L

### SCHEMA DI INSTALLAZIONE





# POLIPHOS L

## Condizionante per circuiti d'acqua calda sanitaria ad azione antincrostante e anticorrosiva PER LA PROTEZIONE DELL'IMPIANTO SANITARIO

POLIPHOS L è una miscela di polifosfati a purezza alimentare in soluzione pronta all'uso, adatta per acque con durezza fino a 30 °f. POLIPHOS L è stato formulato in ottemperanza al D. Lgs. 31 del 2 Febbraio 2001 che stabilisce i requisiti di qualità delle acque destinate al consumo umano, inoltre le materie prime coinvolte nel formulato sono conformi a quanto stabilito dalla Norma UNI EN 1212:2005 inerente i Polifosfati di Sodio e di Calcio impiegati per il trattamento di acque destinate al consumo umano. POLIPHOS L è in grado di inibire efficacemente fenomeni di corrosione nonché la formazione di incrostazioni calcaree negli impianti di produzione e distribuzione di acqua calda e fredda sanitaria.

### ISTRUZIONI PER L'USO

- POLIPHOS L viene immesso a monte dell'impianto di acqua calda, caldaia o scambiatore, con l'ausilio di un sistema proporzionale alla portata dell'acqua.
- La corretta concentrazione dipende dalla durezza e dalla temperatura di riscaldamento dell'acqua.
- POLIPHOS L viene usato ad una concentrazione compresa tra 5 e 60 g/m<sup>3</sup> (pari a 0,4 - 4,7 ppm espresso come P2O<sub>5</sub>), in relazione alla durezza e temperatura dell'acqua.

### VANTAGGI

POLIPHOS L mantiene puliti ed efficienti gli scambiatori di calore, le tubazioni, le rubinetterie ed ogni altra struttura che negli impianti ad acqua calda sono soggetti ad incrostarsi. Previene inoltre la formazione di analoghi problemi negli impianti, senza ricircolo, ad acqua fredda, impianti nei quali l'acqua viene usata "a perdere". Il prodotto è particolarmente adatto anche per il risanamento di vecchi impianti già soggetti a fenomeni di corrosione ed incrostati.

### CONFEZIONE

CONFEZIONE - Tanica da 5 litri.

CODICE	DESCRIZIONE
NEA2500018	POLIPHOS L - condizionante antincrostante anticorrosivo

### AVVERTENZE

Evitare il contatto con la pelle.  
IN CASO DI CONTATTO CON GLI OCCHI: lavare immediatamente ed abbondantemente con acqua e consultare un medico.  
Usare guanti adatti e proteggersi gli occhi / la faccia.

### POLIPHOS L









AB9181019 - R01-03/24. Soggetto a modifiche senza preavviso

 **ATLAS FILTRI**®  
improving water

ATLAS FILTRI S.r.l.  
Via Pierobon, 32 - 35010 Limena (PD) Italia  
Tel. +39.049.76.90.55 Fax +39.049.76.99.94  
[www.atlasfiltri.com](http://www.atlasfiltri.com)

ATLAS FILTRI è un marchio registrato di ATLAS FILTRI S.r.l. L'uso non autorizzato del marchio registrato è severamente vietato e può comportare azioni legali.  
Tutte le immagini e i testi sono di proprietà di ATLAS FILTRI S.r.l.. I disegni e le specifiche possono essere modificati senza preavviso.