

OASIS DP SANIC RO

带意大利制造组件的反渗透装置

载银离子抗菌技术来保护您的滤瓶



OASIS DP SANIC RO

带意大利制造组件的反渗透装置

OASIS DP SANIC是由获得专利注册的DP TRIO SANIC滤壳和RO VESSEL SANIC组成的一套反渗透设备，配有带双O型圈的独特反渗滤膜。其特点是采用载银技术提供抗菌产品保护，可防止细菌滋生并造成污渍和异味，使设备能更长久地保持洁净。

OASIS DP SANIC为安装在厨房水槽底下而设计并配有安装套件。所有OASIS DP SANIC都是一套标准的6级处理装置：3级预过滤、反渗滤膜、G.A.C.活性炭后置滤芯、矿物质后置滤芯。该设备主要有2种款式：

- OASIS DP SANIC带有金属壁挂支架，有4种型号：
 - 标准6级款---OASIS DP SANIC STD
 - 带有增压泵的标准6级款--- OASIS DP SANIC PUMP
 - 带有UV紫外线灯的标准6级款--- OASIS DP SANIC UV
 - 带有增压泵和紫外线灯的标准6级款--- OASIS DP SANIC PUMP-UV

- OASIS DP-F SANIC，带有金属框架，有2种型号：
 - 带有增压泵的标准6级款--- OASIS DP-F SANIC PUMP
 - OASIS DP-F SANIC PUMP-UV，带有增压泵和紫外线灯的标准6级款。

如果进水口压力低于3 bar (45.5 psi) 时，只能使用带增压泵 (PUMP, PUMP-UV) 的型号。

意大利制造配件

雅德拉斯独家产品

DP TRIO SANIC filter housing

DP TRIO SANIC滤壳由增强聚丙烯滤盖、增强聚丙烯不透明滤瓶和PET透明滤瓶组成，所有部件均采用载银抗菌技术提供抗菌产品，可防止细菌滋生并造成污渍和异味，使滤壳能更长久保持更洁净。

注册号-专利保护



产品系列就NSF/ANSI 42抑菌效果要求通过了IAPMO R&T认证。所用配件就NSF/ANSI 标准 42 和61对于材料和结构完整性要求通过了IAPMO R&T认证。



RO VESSEL SANIC抗菌产品保护

RO膜膜壳

双O型圈独家设计确保理想密封性



原装扳手

用于RO VESSEL SANIC的扳手
用于DP TRIO SANIC滤壳的扳手



FILTERFIT
滤芯中心
固定装置



O型圈
用于DP TRIO
滤壳



LUBRIKIT
配备于滤壳中O型
圈的单剂量润滑剂

具有抗菌技术高性能抑菌前置滤芯

沉积



抗菌技术

PP绕线滤芯
过滤精度25微米

聚丙烯绕线滤芯采用抗菌产品保护技术：过滤沙子、鳞屑、石灰、铁锈、颗粒。寿命：6个月。最高温度：45°C (113°F)。

沉积



抗菌技术

PP熔喷棉滤芯
过滤精度5微米

聚丙烯熔喷滤芯，采用抗菌产品保护技术：过滤沙子、鳞屑、石灰、铁锈、细小颗粒。寿命：6个月。最高温度：45°C (113°F)。

VOC

挥发性有机物
化合物



碳棒滤芯
过滤精度5微米

活性炭棒滤芯：过滤精细颗粒、铁锈、石灰、沙屑；除氯（异味、臭味）和挥发性有机物（VOC）。寿命：3-6个月。最高温度：45°C (113°F)。



内放10" 抑菌滤芯的抑菌滤瓶作为完整系统就NSF/ANSI 标准 42的抑菌效果通过了IAPMO R&T认证。所用配件就NSF/ANSI 标准 42 和61对于材料和结构完整性要求通过了IAPMO R&T认证。



配件

碳棒型号由WQA根据NSF 53执行了挥发性有机物去除测试以及依据NFS 42进行了二级颗粒物去除测试。

滤芯更换套件

编号 SE6075200



使用具有抗菌的原装滤芯耗材可保证OASIS DP SANIC RO型RO机达到最优工作效果。

- 第一级：25微米沉积过滤滤芯
- 第二级：5微米沉积过滤滤芯
- 第三级：5微米VOC碳棒滤芯

NSF认证所列组件

- 50 GPD - 1812 RO Filmtec®反渗滤膜
- 快插式接口
- 包括16升 (4.2加仑) Plasteel TankPack® 塑钢储水罐

组件主要特色

- 截流阀 (STD和UV型号)
- 电磁阀 (PUMP和PUMP-UV型号)
- 高压泵 (PUMP和PUMP-UV型号)
- 压力计 (F型号，带框架)
- AC插头2针C型 - CEE 7/16 (欧标插头)
- 最小和最大压力开关
- AIC活性炭后置过滤器
- AIM再矿化器后置过滤器
- 带专用水龙头的安装套件
- 抗菌管——经SGS测试
- Philips® 11 W UV-C紫外线灯 (UV型号)

按需提供的多样化配件

- 100 GPD -1812 RO 反渗滤膜
- 无铅专用水龙头
- 12升 (3.2加仑) 金属储水罐
- 不同款式的交流AC插头
- 110V泵端UV电源

意大利制造配件相关认证



产品按照全球最严格的程序测试认证，符合DM25 (意大利) 和ACS (法国) 的卫生认证。

符号图例



家用

滤壳由可高度回收的塑料PET制成，采用专利工艺制造，与标准塑料相比，注塑过程可高达60%。这也是雅德拉斯遵守京都议定书减少大气中温室气体 (CO2) 排放的承诺之一。

型号



OASIS DP SANIC型号, 带金属壁挂支架



OASIS DP-F SANIC型号, 带金属框架





OASIS DP SANIC

工作状态

最大进水口压力 STD型 _____ 8 bar (116 psi)
 最小进水口压力 STD型 _____ 3 bar (45.5 psi)
 最大进水口压力 PUMP型 _____ 3 bar (45.5 psi)
 最小进水口压力 PUMP型 _____ 1 bar (14.5 psi)

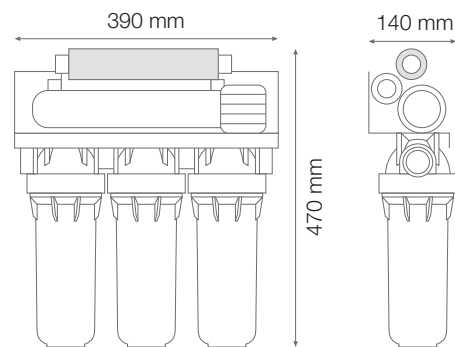
最高工作温度 _____ 45° C (113° F)
 最低工作温度 _____ 4° C (39.2° F)
 最大总溶解浓度 (TDS) _____ 1000 ppm
 膜容量 _____ 50 GPD (190升/天)



OASIS DP SANIC STD

带有金属壁挂支架的反渗透设备

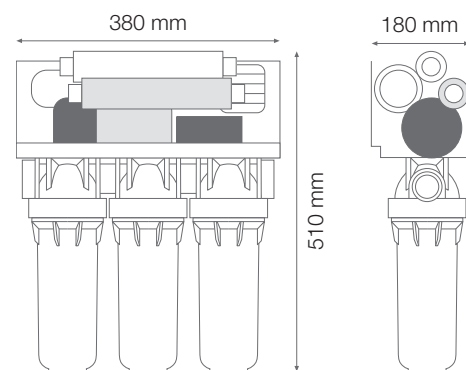
编号 SE6075310
 型号 OASIS DP TRIO SANIC 50 - STD
 RO膜 50 GPD - 1812



OASIS DP SANIC PUMP

带有金属壁挂支架的反渗透设备

编号 SE6075320
 型号 OASIS DP TRIO SANIC 50 - PUMP
 RO膜 50 GPD - 1812



隔膜增压泵

供电电源 220/230 V - 50/60 Hz
 电压 24 V
 电流 1.2 A
 功率 22 W
 流量在5.5 bar(80 psi)时 0.88 l/min (0.19 GPM)
 开放流量 1.5 l/min (0.375 GPM)
 最大出水口压力 8 bar (116 psi)



配有完整的PLASTEEL TANKPACK®
 塑钢储水罐包装

-16升 (4.2加仑)



工作状况

最大入口压力 UV型 _____ 8 bar (116 psi)
 最小入口压力 UV型 _____ 3 bar (45.5 psi)
 最大入口压力 PUMP-UV 型 _____ 3 bar (45.5 psi)
 最小入口压力 PUMP-UV 型 _____ 1 bar (14.5 psi)

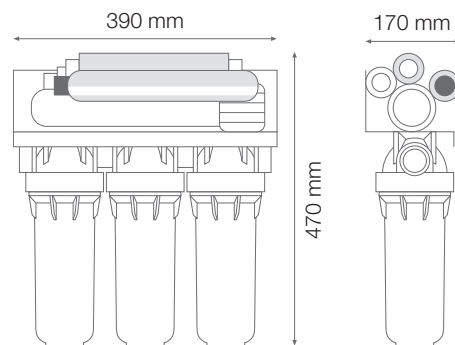
最高工作温度 _____ 45° C (113° F)
 最低工作温度 _____ 4° C (39.2° F)
 最大总溶解浓度 (TDS) _____ 1000 ppm
 膜容量 _____ 50 GPD (190升/天)



OASIS DP SANIC UV

带有金属壁挂支架的反渗透设备

编号	SE6075330
型号	OASIS DP TRIO SANIC 50 - UV
RO膜	50 GPD - 1812



UV灯

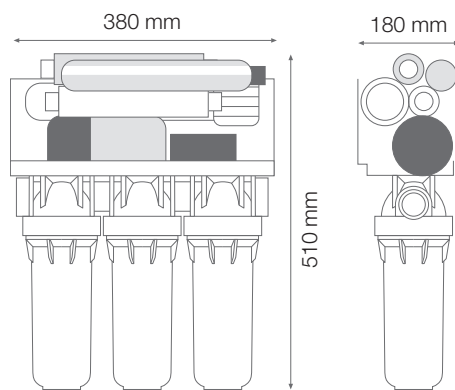
UV-C 剂量	215 J/m ²
供电电源	220/230 V - 50/60 Hz
电压	24 V
电流	0,16 A
功率	11 W
紫外线灯使用寿命	8000 hours



OASIS DP SANIC PUMP-UV

带有金属壁挂支架的反渗透设备

编号	SE6075340
型号	OASIS DP TRIO SANIC 50 - PUMP-UV
RO膜	50 GPD - 1812



隔膜增压泵

供电电源	220/230 V - 50/60 Hz
电压	24 V
电流	1,2 A
功率	22 W
流量在5.5 bar(80 psi)时	0,88 l/min (0.19 GPM)
开放流量	1,5 l/min (0.375 GPM)
最大出水口压力	8 bar (116 psi)



UV灯

UV-C 剂量	215 J/m ²
供电电源	220/230 V - 50/60 Hz
电压	24 V
电流	0,16 A
功率	11 W
紫外线灯使用寿命	8000 hours



配有完整的PLASTEEL TANKPACK®
 塑钢储水罐包装

-16升 (4.2加仑)





OASIS DP-F SANIC

工作状态

最大进水口压力 _____ 3 bar (45.5 psi)
 最小进水口压力 _____ 1 bar (14.5 psi)

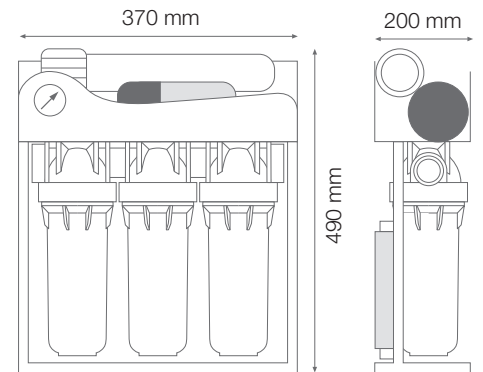
最高工作温度 _____ 45° C (113° F)
 最低工作温度 _____ 4° C (39.2° F)
 最大总溶解浓度 (TDS) _____ 1000 ppm
 膜容量 _____ 50 GPD (190升/天)




OASIS DP-F SANIC PUMP

带有金属壁挂支架的反渗透设备

编号 SE6075350
 型号 OASIS DP-F TRIO SANIC 50 PUMP
 RO膜 50 GPD - 1812



隔膜增压泵

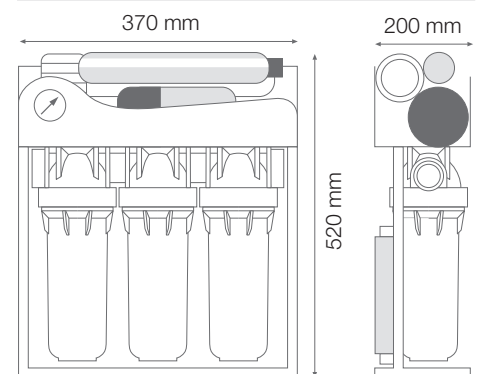
供电电源 220/230 V - 50/60 Hz 
 电压 24 V
 电流 1.2 A
 功率 22 W
 流量在5.5 bar(80 psi)时 0.88 l/min (0.19 GPM)
 开放流量 1.5 l/min (0.375 GPM)
 最大出水口压力 8 bar (116 psi)



OASIS DP-F SANIC PUMP-UV

带有金属壁挂支架的反渗透设备


编号 SE6075360
 型号 OASIS DP-F TRIO SANIC 50 PUMP-UV
 RO膜 50 GPD - 1812



隔膜增压泵

供电电源 220/230 V - 50/60 Hz 
 电压 24 V
 电流 1.2 A
 功率 22 W
 流量在5.5 bar(80 psi)时 0.88 l/min (0.19 GPM)
 开放流量 1.5 l/min (0.375 GPM)
 最大出水口压力 8 bar (116 psi)

UV灯

UV-C 剂量 215 J/m² 
 供电电源 220 V - 50/60 Hz
 电压 24 V
 电流 0.16 A
 功率 11 W
 紫外线灯使用寿命 8000 hours



配有完整的PLASTEEL TANKPACK®
 塑钢储水罐包装

-16升 (4.2加仑)

备件



DP TRIO SANIC 1/4" 滤盖 编号LS7100101



-SANIC TS- DP TRIO 滤瓶, 带O型圈 编号LS7120840
-SANIC BG- DP TRIO 滤瓶, 带O型圈 编号LS7120841



用于DP TRIO的O型圈套件 编号 RE7514331



-FILTERFIT- 滤芯中心固定装置 编号LA7406012



-用于DP TRIO SANIC的X型扳手 编号RB7403017



用于RO VESSEL SANIC的扳手 编号RB7403014



-RO VESSEL SANIC-编号SB6300100



用于RO VESSEL的O型圈套件 编号RE7513212



- LUBRIKIT+ - 滤壳O型圈润滑剂 编号RE9020660



OASIS DP SANIC用滤芯套件 编号SE6075200



专用水龙头 编号RE7402000



入水水龙头 编号 RE7402001



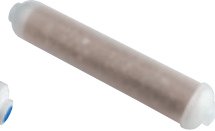
Plasteel Tankpack® 4.2 加仑塑钢罐包装 编号RE7402054



储水罐阀门接口 1/4" 软管 编号RE7402003



AIC后置活性炭滤芯 编号RE7402004



AIM矿物质后置滤芯 编号RE7402005



截止阀 (STD和UV型号) 编号RE7402006



电磁阀 (PUMP和PUMP-UV型号) 编号 RE7402007



最小压力开关 编号 RE7402008



最大压力开关 编号 RE7402009



反渗透膜50GPD-1812 编号 RE7402010



外牙螺纹弯接头 1/8" x 1/4" 软管, 带单向阀, 编号 RE7402011



排水夹 编号 RE7402012



流量调节器 编号 RE7402013



压力表 (框架型号) 编号 RE7402014



内牙直形接头 1/4" 螺纹 x 1/4" 软管, 编号 RE7402015



单夹2.5" 编号 RE7402016



双夹2.5" x 2" 编号 RE7402017



增压泵套件 (泵、AC/DC适配器-支架型号) 编号 RE7402018



手动冲洗阀 (带泵的支架型号) 编号 RE7402019



增压泵套件 (泵、AC/DC适配器、自动冲洗阀-框架型号) 编号 RE7402020



不锈钢紫外线带电动镇流器 编号 RE7402021



紫外线UV灯 编号 RE7402022



PE软管1/4" 编号 RE7402023



直形接口 1/4"螺纹 x 1/4"软管 编号 RE7402024



外螺纹接头 1/4"螺纹 x 1/4"软管 编号 RE7402025



弯形接头 1/4" 软管 编号 RE7402026



外牙弯形接头 1/8" x 1/4" 软管 编号 RE7402027



外牙弯形接头 1/4" 螺纹 x 1/4" 软管 编号 RE7402028



外牙TS接头 1/4"螺纹 x 1/4"软管 编号 RE7402029



T型接头1/4"软管 编号 RE7402030



本产品经抗菌生物剂磷酸银玻璃处理



Microban® 技术并非设计用于净化饮用水, 而是为了抑制滤壳和滤芯中的细菌滋生, 以免其造成污渍和异味而使得过滤器的使用寿命和性能降低。
MICROBAN是公司的抑菌款产品注册商标。

雅德拉斯贸易(上海)有限公司
上海市黄浦区南苏州路1295号207室
电话: 0086-13585844817 - 邮箱: atlasfiltrifareast@atlasfiltri.com
www.atlasfiltri.com

ATLAS FILTRI S.r.l.
Via Pierobon, 32 - 35010 Limena (PD) Italy

ATLAS FILTRI和SANIC是雅德拉斯过滤器有限公司的注册商标. 未经授权擅自使用注册商标需严格禁止并依法追究。
图像和文字的所有权属于ATLAS FILTRI Srl, 它保留在不事先通知情况下更改产品设计和规格的权利。