



ATLAS FILTRI®
improving water

HYDRA BIG

IT

FILTRI AUTO-PULENTI

MANUALE DI INSTALLAZIONE, USO E MANUTENZIONE

EN

SELF-CLEANING FILTERS

INSTALLATION, USE AND MAINTENANCE MANUAL

FR

FILTRES AUTONETTOYANTS

NOTICE DE MONTAGE, D'UTILISATION ET D'ENTRETIEN

DE

SELBST REINIGENDE FILTER

HANDBUCH FÜR INSTALLATION, GEBRAUCH UND WARTUNG

NL

ZELFREINIGENDE FILTERS

HANDLEIDING VOOR INSTALLATIE, GEBRUIK EN ONDERHOUD

ES

FILTROS AUTOLIMPIANTES

MANUAL DE INSTALACIÓN, USO Y MANTENIMIENTO

PT

FILTRO DE LIMPEZA AUTOMÁTICA

MANUAL DE INSTALAÇÃO, USO E MANUTENÇÃO

RU

САМООЧИЩАЮЩИЕСЯ ФИЛЬТРЫ

РУКОВОДСТВО ПО УСТАНОВКЕ,
ЭКСПЛУАТАЦИИ И ТЕХОБСЛУЖИВАНИЮ

RO

FILTRU CU AUTO-CURĂȚARE

MANUAL DE INSTALARE, UTILIZARE ȘI ÎNTREȚINERE

EL

ΑΥΤΟΚΑΘΑΡΙΖΟΜΕΝΑ ΦΙΛΤΡΑ

ΕΓΧΕΙΡΙΔΙΟ ΕΓΚΑΤΑΣΤΑΣΗΣ, ΧΡΗΣΗΣ ΚΑΙ ΣΥΝΤΗΡΗΣΗΣ

SL

SAMOČISTILNI FILTRI

PRIROČNIK ZA NAMEŠČANJE, UPORABO IN VZDRŽEVANJE

ZH

自清洁过滤器

安装、使用和维护手册

AR

مرشح ذاتي التنظيف

دليل التثبيت الإستعمال و الصيانة



APPARECCHIATURA PER IL TRATTAMENTO DI ACQUE POTABILI

Gentile Cliente, grazie per avere scelto questo prodotto Atlas Filtri®, fabbricato in Italia.
ATTENZIONE: questa apparecchiatura necessita di regolare manutenzione periodica al fine di garantire i requisiti di potabilità dell'acqua potabile trattata ed il mantenimento dei miglioramenti come dichiarati dal produttore.

Dichiarazione di Conformità

Le apparecchiature indicate nel presente manuale di installazione uso e manutenzione della serie

Filtri Autopulenti HYDRA BIG - HYDRA BIG M

sono conformi alle Leggi di seguito indicate:

D.M. 25/2012 - Disposizioni tecniche concernenti apparecchiature finalizzate al trattamento dell'acqua destinata al consumo umano.

D.M. 174/04 - Regolamento concernente i materiali e gli oggetti che possono essere utilizzati negli impianti fissi di captazione, trattamento, adduzione e distribuzione delle acque destinate al consumo umano.

UNI EN 1717/02 - Protezione dall'inquinamento dell'acqua potabile negli impianti idraulici e requisiti generali atti a prevenire l'inquinamento da riflusso.

Dichiarazione Finalità Specifiche cui l'apparecchio è destinato

Filtro autopulente per la filtrazione di acqua potabile.

I filtri autopulenti HYDRA BIG sono stati progettati e realizzati avvalendosi di soluzioni tecniche innovative per quanto riguarda l'efficacia del sistema di pulizia della cartuccia filtrante, mediante lavaggio in contro-corrente, che assicura una maggiore rimozione delle sostanze depositate sulla superficie della cartuccia.

Il filtro ha un grado di filtrazione nominale di 90 micron nella versione RAH con cartuccia in rete d'acciaio inox e di 50 e 90 micron nella versione RLH con cartuccia in rete di plastica.

Quando l'elemento filtrante è intasato, l'operazione di pulizia viene effettuata con la semplice apertura della valvola posta in fondo al bicchiere (vedere figura 1). Con questa operazione si genera all'interno del filtro una depressione che spinge verso il basso la cartuccia ed inverte automaticamente il flusso dell'acqua dall'interno verso l'esterno (contro-corrente) della cartuccia (vedere figura 2). Questo flusso di acqua contro-corrente porta con sé particelle e sostanze depositate sulla cartuccia e le convoglia allo scarico.

Alla chiusura della valvola dopo pochi secondi si torna alla distribuzione iniziale delle pressioni e l'apposita molla interna riporta la cartuccia nella posizione di servizio (vedere figura 3).

Il filtro HYDRA BIG è dotato di un imbuto di scarico, dispositivo per la protezione dall'inquinamento dell'acqua potabile negli impianti idraulici, atto a prevenire l'inquinamento da riflusso, in ottemperanza alla norma europea UNI EN 1717 del novembre 2002. Tale dispositivo impedisce il riflusso mettendo in sfiato nell'atmosfera tutti gli elementi a valle della valvola di scarico (simbolo dell'unità di protezione: DC).

AVVERTENZA: le modalità di funzionamento sopra descritte e il lavaggio in contro-corrente avvengono nelle condizioni ottimali con una pressione minima in ingresso di 1,8 bar. Per controllare che la pressione in ingresso non sia inferiore a tale valore installare un manometro a monte del filtro nel caso di HYDRA BIG, oppure controllare il valore del manometro d'ingresso nel caso di HYDRA BIG M.

ATTENZIONE: utilizzare il filtro esclusivamente nel rispetto delle condizioni d'esercizio indicate nell'etichetta apposta sul bicchiere del filtro.

Se la pressione dell'impianto idraulico supera 8.3 bar, è obbligatorio installare un riduttore di pressione. E' raccomandata l'installazione di un anti-colpo d'ariete per la protezione del filtro (vedere figura C). La non ottemperanza delle condizioni d'esercizio fa decadere i termini di garanzia.

Dichiarazione dei Parametri di Potabilità (DL 31 del 02/02/2001), che vengono modificati (migliorati) dall'apparecchio

I filtri autopulenti della serie HYDRA BIG modificano i seguenti parametri di potabilità dell'acqua: torbidità (filtrazione di particelle grossolane come ad esempio sabbia, scaglie, ecc).

Dichiarazione delle Caratteristiche dell'analisi dell'acqua presa come riferimento per la definizione delle prestazioni

Tra parentesi sono indicati i "valori di parametro" (V.d.P.) dei parametri indicatori di cui al DL 31/2001.

PARAMETRO		Valore	Limite
temperatura	°C	12,6	
torbidità	NTU	0,4	(1)
attività ioni idrogeno	pH	7,5	(6.5 ÷ 9.5)
conducibilità elettrica specifica a 20°C	µS/cm	455	(2500)
durezza totale in gradi francesi		27,1	(15 ÷ 50)
residuo conduttometrico	mg/l	310	
ossidabilità secondo Kübel	mg/l	< 0,5	(5.0)
calcio	mg/l	68,3	
magnesio	mg/l	24,5	
sodio	mg/l	4,0	(200)
potassio	mg/l	1,0	
cloruri	mg/l	8	(250)
nitrati	mg/l	17	50
solfati	mg/l	14	(250)
ammonio	mg/l	< 0,05	(0.50)
nitriti	mg/l	< 0,02	0.50
fluoruri	mg/l	< 0,1	1.50
cloro residuo	mg/l	0,02	(0.2)
fenoli totali	µg/l	< 0,05	
cianuri totali	µg/l	< 0,5	50
solventi clorurati totali	µg/l	1	10
trialometani	µg/l	3	30
antiparassitari (singolo composto)	µg/l	< 0,10	0.10
antiparassitari totali	µg/l	< 0,50	0.50
benzene	µg/l	< 0,2	1.0
toluene, xileni, alchilbenzeni	µg/l	< 0,2	
arsenico	µg/l	< 1	10

PARAMETRO		Valore	Limite
cadmio	µg/l	< 0,1	5,0
cromo totale	µg/l	1	50
ferro totale	µg/l	5	(200)
manganese	µg/l	< 1	(50)
nicel	µg/l	< 1	20
piombo	µg/l	< 1	10
rame	mg/l	< 0,1	1,0
Coliformi totali in 100 ml		0	(0)
Escherichia coli in 100 ml		0	0
Enterococchi in 100 ml		0	0

MANUALE DI ISTRUZIONI PER L'USO

- Usare solo per acqua con pH compreso fra 6,5 e 9,5. Non usare per aria e gas compressi.
 - Rispettare le condizioni di esercizio stampate sull'etichetta affissa al prodotto.
 - Se l'etichetta è danneggiata, non leggibile o mancante contattare il tuo rivenditore Atlas Filtri prima di procedere.
- NOTA PER MODELLI MULTISTADIO (DUO E TRIO):** I contenitori a valle del pre-filtro autopulente sono privi di cartucce filtranti, è necessario acquistarle presso il punto vendita, scegliendo il tipo di cartuccia più appropriato per l'utilizzo a cui il filtro è destinato.

Dichiarazione del Periodo di Utilizzo Massimo e Minimo (sosta/mancato utilizzo) e indicazione delle condizioni speciali per cui si rende necessaria la sostituzione di componenti o assistenza tecnica

In caso di non utilizzo prolungato, al ripristino, effettuare un controlavaggio o inserire una nuova cartuccia. Dopo la manutenzione, fare fluire l'acqua per almeno 5 minuti prima di utilizzarla.

AVVERTENZA: l'impiego per acqua potabile non è consentito se in precedenza c'è stato un impiego per uso tecnico/tecnologico diverso da quello previsto o per acqua non potabile/altri liquidi.

AVVERTENZA: per usi diversi da quelli previsti è obbligatorio il consenso tecnico del produttore/rivenditore.

Indicazione Modalità di Smaltimento

Ai sensi del regolamento Reach, la famiglia Scip di riferimento di questo prodotto è indicata sull'etichetta dell'imballo. Il relativo codice Scip è consultabile sul sito www.atlasfiltri.com

Al termine del periodo di utilizzo del filtro HYDRA BIG, provvedere allo smaltimento secondo le vigenti normative di legge, locali e nazionali, utilizzando l'appropriato codice CER.

AVVERTENZE GENERALI

Assicurarsi che l'apparecchio non abbia subito danneggiamenti durante il trasporto.

ATTENZIONE: il costruttore declina ogni responsabilità in caso di modifiche ed errori di collegamento idraulico, determinati dall'inosservanza delle istruzioni riportate sui manuali di installazione delle apparecchiature e delle leggi e normative applicabili.

E' vietato l'utilizzo dell'apparecchiatura per scopi diversi da quelli previsti.

AVVERTENZE DI SICUREZZA

Leggere attentamente il manuale di istruzioni e conservarlo con cura in luogo asciutto e protetto; custodirlo in prossimità dell'apparecchio in modo da poterlo consultare all'occorrenza.

- Non lasciare il materiale utilizzato per l'imballo alla portata dei bambini. E' consigliabile conservare l'imballo per un futuro riutilizzo; in caso contrario smaltire i materiali secondo le normative vigenti in materia.
- Se l'apparecchio risulta danneggiato o presenta difetti visibili o anomalie di funzionamento, si raccomanda di non utilizzarlo e di non tentare di smontarlo o di manometterlo. Rivolgersi direttamente al rivenditore per la riparazione.

Nella confezione sono contenuti tutti gli accessori per una rapida e facile installazione.

Non sono richiesti particolari attrezzi, tuttavia l'installazione deve eseguita da personale qualificato in grado di rilasciare regolare dichiarazione di conformità secondo quanto previsto dal D.M 37 del 22 Gennaio 2008 relativo al riordino delle disposizioni in materia di installazione degli impianti all'interno degli edifici.

Prima dell'installazione verificare che l'impianto idraulico sia eseguito secondo le regole dell'arte.

- In caso di pressione di lavoro superiore a 8.3 bar deve essere installato a monte un riduttore di pressione.
- Non esporre l'apparecchio a "colpi d'ariete" (picchi istantanei di pressione, di solito causati da apertura/chiusura di valvole a chiusura rapida); in caso di possibili manifestazioni di "colpo d'ariete", installare un idoneo sistema anti-colpo d'ariete (vaso d'espansione, ammortizzatori, ecc.) a valle dell'apparecchio. In caso di installazione su impianti alimentati con pompa e in particolare su quelli dotati di pressoflussostato, va inserito a monte del filtro un ulteriore vaso di espansione per proteggerlo da possibili picchi di pressione (vedere figura C).
- Utilizzare solo accessori originali.

ATTENZIONE: in caso di utilizzo non appropriato, non conforme alle istruzioni d'uso, o di manomissione dell'apparecchio, il costruttore non è responsabile per eventuali danni a persone, animali o cose.

Il costruttore si esime da ogni responsabilità nei casi specifici contemplati in seguito:

- Uso improprio dell'apparecchio.
- Uso contrario alle normative nazionali specifiche (alimentazioni, installazione e manutenzione).
- Installazione eseguita da personale non autorizzato.
- Problemi sull'acqua di alimento (sbalzi di pressione, sovrappressioni rete).
- Temperatura dell'ambiente di funzionamento non idonea.
- Carenze nella manutenzione prevista.
- Modifiche o interventi non autorizzati.
- Utilizzo di ricambi non originali.
- Inosservanza totale o parziale delle istruzioni

IMBALLAGGIO

L'apparecchio viene spedito in una scatola di cartone.

Una volta rimosso l'imballo, verificare che l'apparecchio non abbia subito danneggiamenti durante il trasporto.

Il costruttore ricorda che la garanzia non ricopre danni derivanti dal trasporto o dalle fasi di carico e movimentazione. Non lasciare incustoditi i materiali di imballo in quanto potenziali fonti di pericolo; provvedere eventualmente allo smaltimento secondo le disposizioni vigenti in materia.

MANUALE DI MONTAGGIO ED INSTALLAZIONE

INSTALLAZIONE
Prima di effettuare le operazioni di installazione del filtro, si raccomanda di installare un by-pass e predisporre le valvole di intercettazione, mantenendo chiuse sia l'entrata che l'uscita relative al filtro (vedere figura C).

NOTA: Avvitare i manometri sulla testa del filtro HYDRA BIG M prima di procedere all'installazione. Fissare il filtro

alla parete mediante l'apposito supporto con viti (fornito di serie).

Collegare le connessioni di ingresso e uscita del filtro (NB: uscita indicata con una freccia sulla testata - vedere figura B) esclusivamente a tubazioni aventi connessioni tipo BSPP (cilindriche, tipo GAS) come indicato nel disegno. Possibilmente usare tubi flessibili per collegare il filtro alle tubazioni.

SCHEMA DI INSTALLAZIONE (vedere figura C)

1 - Ingresso acqua | 2 - Valvola di non-ritorno | 3 - Riduttore di pressione (ove necessario) | 4 - By-pass | 5 - Dispositivo anti-colpo d'ariete di appropriato volume (V) a seconda del diametro della tubazione (ϕ) | 6 - Filtro | 7 - Utilizzi

COLLEGAMENTO DELLO SCARICO ALLA RETE IDRICA

Collegare all'imbuto di scarico o al portagomma posto alla base del bicchiere del filtro, un tubo di gomma telata opportunamente fissato con una fascetta e convogliarlo allo scarico (vedere figura 4 e 5). Il punto di scarico deve essere ad una altezza inferiore a quella dell'imbuto di scarico o del portagomma. La lunghezza del tubo in gomma telata non deve superare i 2 metri.

ATTENZIONE: evitare pieghe e strozzature del tubo di gomma telata: potrebbero generare contro-pressioni allo scarico con conseguente malfunzionamento.

MESSA IN FUNZIONE

Completate le operazioni di installazione e di collegamento dello scarico del filtro, eseguire le seguenti procedure:

- Verificare che non ci siano perdite idrauliche, aprendo in modo graduale l'acqua di entrata al filtro;
- riempire il filtro in modo graduale fino a circa 3/4 del riempimento e quindi sfiatare l'aria presente nel filtro nel modo seguente: aprire la vite di sfiato posta sulla testata dell'apparecchio verificando che tutta l'aria venga espulsa fino al completo riempimento del filtro con acqua, quindi chiudere la vite di sfiato.

A questo punto il filtro è pronto per essere usato nel modo corretto.

AVVERTENZE

Utilizzare i filtri autopulenti HYDRA BIG esclusivamente per filtrare acqua di rete o di pozzo, e comunque per filtrare acqua con pH compreso tra 6,5 e 9,5, per la filtrazione di sabbia, scaglie, e altre impurità grossolane. Non impiegare il filtro per la filtrazione di limo. Non filtrare altri liquidi.

ATTENZIONE: i filtri auto-pulenti HYDRA BIG non sono dei potabilizzatori, non utilizzare l'acqua filtrata per uso potabile nel caso in cui la qualità dell'acqua non sia perfettamente conosciuta. Atlas Filtri declina ogni responsabilità in caso di uso improprio dei filtri HYDRA BIG.

NOTE TECNICHE

Assicurarsi che:

- l'impianto idraulico realizzato per l'installazione dell'apparecchiatura sia provvisto di un sistema, manuale o automatico, che permetta l'erogazione dell'acqua non trattata, interrompendo l'erogazione di quella trattata (by-pass - vedere figura C);
- l'impianto idraulico realizzato per l'installazione dell'apparecchiatura, collegato alla rete acquedottistica, sia dotato di un sistema in grado di assicurare il non-ritorno dell'acqua trattata in rete e di punti di prelievo per l'analisi prima e dopo il trattamento applicato.

AVVERTENZA: adottare le seguenti modalità igieniche di manipolazione del prodotto:

- Manipolare il prodotto con mani pulite o utilizzare guanti puliti.
- Una volta estratto dalla scatola il contenitore va collegato all'impianto; in caso di mancata installazione, conservare il contenitore al riparo da polvere ed umidità.
- Durante l'installazione della cartuccia nel contenitore, pulire il bicchiere del contenitore con acqua fredda e una spugna morbida.

MANUALE DI MANUTENZIONE

MANUTENZIONE ORDINARIA DEL FILTRO AUTOPULENTE

La manutenzione ordinaria consiste nell'effettuare il lavaggio in contro-corrente della cartuccia filtrante, aprendo la valvola di scarico per 15/20 secondi.

La portata minima utile ad un efficace controlavaggio è di 2000 l/h per le cartucce RAH e di 2400 l/h per le RLH.

Nel caso la cartuccia non risultasse perfettamente pulita in seguito all'operazione di lavaggio, ripetere l'operazione con la stessa modalità una o più volte fino all'ottenimento della pulizia desiderata. Nel caso non fosse possibile ottenere una pulizia accettabile per il buon funzionamento del filtro, agire secondo la procedura di manutenzione straordinaria indicata più avanti.

MANUTENZIONE ORDINARIA DEI POST-FILTRI (MODELLI DUO E TRIO)

Per una corretta manutenzione seguire le indicazioni riportate sulle istruzioni delle cartucce.

NOTE PER UNA MANUTENZIONE ORDINARIA OTTIMALE

Nota 1: se avete acquistato HYDRA BIG installare un manometro a monte del filtro e un manometro a valle ed effettuare la procedura di manutenzione ordinaria prima che la differenza di pressione tra il manometro a monte e quello a valle superi 1.5 bar. Se avete acquistato HYDRA BIG M effettuare la manutenzione ordinaria prima che la differenza di pressione tra il manometro in ingresso e quello in uscita superi 1.5 bar.

Nota 2: per acqua prelevata da acquedotto si consiglia di effettuare la manutenzione ordinaria almeno una volta alla settimana, ripetendo se necessario l'operazione 2 o 3 volte di seguito, dopo aver lasciato decantare le sospensioni per alcuni secondi.

Nota 3: per acqua prelevata da pozzo si consiglia di effettuare la manutenzione ordinaria più volte alla settimana, ripetendo se necessario l'operazione 2 o 3 volte di seguito, dopo aver lasciato decantare le sospensioni per alcuni secondi.

AVVERTENZA. Durante le operazioni di lavaggio l'acqua (non filtrata) viene comunque erogata all'utenza. Si consiglia di interrompere l'erogazione di acqua alle utenze, chiudendo i rubinetti o il rubinetto del by-pass (eventualmente installato) a valle del filtro, per raggiungere la massima pressione in contro-corrente e ottenere la migliore pulizia della cartuccia.

MANUTENZIONE STRAORDINARIA DEL FILTRO AUTOPULENTE

Con il tempo la pulizia della cartuccia effettuata mediante le operazioni di manutenzione ordinaria può diventare problematica a causa di eventuali incrostazioni sulla rete della cartuccia. In questo caso è necessario eseguire una pulizia straordinaria della cartuccia, secondo la seguente modalità:

- interrompere il flusso d'acqua a monte del filtro;
- scaricare la pressione del filtro aprendo un rubinetto dell'impianto idraulico a valle del filtro;
- aprire il filtro svitando il bicchiere dalla testata, utilizzando l'apposita chiave di apertura (fornita di serie);
- estrarre la cartuccia (utilizzando dei guanti protettivi per evitare eventuali escoriazioni dovute alla maglia usurata);
- lavare la cartuccia sotto un getto di acqua fredda ed eventualmente aiutarsi con uno spazzolino morbido per

- rimuovere la maggior parte delle impurità;
- inserire la cartuccia pulita nel bicchiere;
- avvitare il bicchiere alla testata;
- rimettere in funzione il filtro seguendo le procedure di "MESSA IN FUNZIONE".

ATTENZIONE: nel caso di persistenza delle incrostazioni, o nel caso la pressione differenziale dei manometri restasse superiore a 1.5 bar dopo la rimessa in funzione del filtro, sostituire la cartuccia con una nuova.

AVVERTENZA: le cartucce e il bicchiere trasparente del filtro hanno una vita media di utilizzo: si consiglia di sostituire la cartuccia in rete di plastica tipo RLH almeno ogni 24 mesi e la cartuccia in rete d'acciaio tipo RAH almeno ogni 48 mesi.

Pulire periodicamente il bicchiere con acqua fredda e una spugna morbida.
Il bicchiere del filtro deve essere sostituito con uno nuovo ogni 5 anni almeno.

GUIDA ALLA RISOLUZIONE DEI PROBLEMI

I filtri HYDRA BIG sono realizzati seguendo i più rigidi controlli di qualità e sottoposti a severi test di efficienza e resistenza. Di seguito sono presentati una serie di inconvenienti che si possono manifestare a causa di difetti di installazione, manutenzione o impieghi difformi da quelli indicati, per possibili disattenzioni nell'impiego o, infine, a causa dell'usura del filtro e delle sue parti.

PROBLEMA	CAUSE	RIMEDI
Non esce acqua dai rubinetti	- cartuccia intasata; - rottura bicchiere; - valvole di intercettazione e/o il by-pass chiusi.	- pulire la cartuccia, seguendo le procedure di manutenzione straordinaria; - sostituire il bicchiere e il relativo o-ring; - aprire la valvole di intercettazione o by-pass chiusi.
Esce acqua non filtrata dai rubinetti	- rottura cartuccia; - rottura molla; - guarnizione cartuccia rovinata; - valvola by pass aperta.	- sostituire la cartuccia; - sostituire la molla; - sostituire la guarnizione della cartuccia; - chiudere la valvola di by pass.
La cartuccia non si pulisce	- pressione insufficiente all'interno del bicchiere; - cartuccia non correttamente posizionata nel bicchiere.	- controllare il tubo di scarico: se presenta strozzature o curve troppo strette, rimuovere l'inconveniente; - ruotare in senso orario od antiorario la cartuccia in modo che possa muoversi verticalmente senza sforzo nel bicchiere.
Trafilamento acqua tra la testa e bicchiere del filtro	- o-ring di tenuta del bicchiere rovinato.	- sostituire o-ring.
Trafilamento acqua dalle connessioni tra tubazioni e filetti laterali del filtro	- nastro sigillante non sufficiente.	- aggiungere alcuni giri di nastro sigillante.
Trafilamento acqua tra bicchiere e valvola di scarico	- guarnizione della valvola di scarico rovinata.	- sostituire la guarnizione.

DATA _____ TIPO DI INTERVENTO: _____

DATA _____ TIPO DI INTERVENTO: _____

DATA _____ TIPO DI INTERVENTO: _____

DATA _____ TIPO DI INTERVENTO: _____

DATA _____ TIPO DI INTERVENTO: _____

GARANZIE

Conservare l'etichetta della scatola per identificare il prodotto. Per i paesi UE i termini di garanzia applicabili sono quelli indicati nella Direttiva 85/374/CEE e smi e nella Direttiva 1999/44/CE e smi. Per i paesi extra UE il prodotto è coperto da garanzia limitata per 12 mesi dalla data dell'acquisto provato da regolare scontrino. Richieste di risarcimento devono essere fatte per scritto al punto vendita - o ad Atlas Filtri S.r.l., Via Pierobon, 32 - 35010 Limena (PD), Italia. Il danneggiato deve: indicare il prodotto, il luogo, la data di acquisto; offrire il prodotto in visione; provare il nesso causale tra difetto e danno. Per qualsiasi controversia il produttore elegge come Foro competente il Tribunale di Padova, Italia, con applicazione della normativa italiana.



Dear Customer,
congratulations for choosing this Made in Italy ATLAS FILTRI® product. Please carefully read and keep this document that will help you to best enjoy and use all our products. Continue to prefer us and beware of imitations.

TECHNICAL SPECIFICATIONS

HYDRA BIG self-cleaning filters are designed and constructed with innovative technical solutions concerning filter cartridge cleaning system efficiency by washing in counter-current to remove more substances deposited on the cartridge outer surface.

The filter has a nominal filtration rating of 90 microns in the RAH version with stainless steel mesh cartridge and 50 and 90 microns in the RLH version with plastic mesh cartridge.

When the filtering element is clogged, it is simply cleaned by opening the valve on the bottom of the bowl (see figure 1). This operation generates a depression in the filter that pushes the cartridge down, automatically reversing the water flow from the inside (counter-current) to the outside of the cartridge (see figure 2). This water flow in counter-current carries particles and substances deposited on the cartridge to the drain. After closing the valve, the initial pressure distribution is restored and the internal spring returns the cartridge to its service position (see figure 3).

The HYDRA BIG filter is provided with a drain funnel, a device designed to prevent pollution by backflow, in accordance with European standard UNI EN 1717 of November 2002. This device prevents backflow by making all elements downstream from the drain valve vent to atmosphere (protection unit symbol: DC).

WARNING: the above described operating modes and the back-wash cleaning in counter-current occur in excellent conditions with minimum 1.8 bar supply pressure.

Make sure supply pressure is not under this value, installing a manometer upstream the filter for HYDRA BIG or check the inlet manometer for HYDRA BIG M.

WARNING: ONLY USE THE FILTER IN THE OPERATING CONDITIONS INDICATED ON THE STICKER ON THE FILTER BOWL. If the sticker is tampered, damaged, not legible or missing, applicable working conditions are:

MAX PRESSURE 8.3 bar - MAX TEMPERATURE 45°C.

General direction for use

- Use only for filtration of water with pH from 6.5 to 9.5.
- In case of filtration of drinking water, do not use with unsafe water or with water of unknown quality without adequate disinfection before or after the filter.
- Keep protected from light.
- Keep protected from back-flows with a non-return valve.
- Keep protected with a pressure-reducer device, if pressure exceeds the working pressure indicated in the product sticker.
- Keep protected from water hammer with an anti-water hammer device (expansion vessel). In case of installation on systems powered by a pump and especially on those equipped with a pressure and flow controller, an additional expansion vessel must be installed upstream the filter to protect it from possible repeated pressure peaks. See Installation lay-out for applicable devices (Fig. C).
- Do not install near to electric appliances.

NOTE FOR MULTI-STAGE MODELS (DUO AND TRIO): Containers downstream of the self-cleaning pre-filter have no filtering cartridges; these must be purchased from the sales outlet, choosing the most suitable type of cartridge for the intended use of the filter.

Installation guidelines

WARNING

- Before the installation, carefully lubricate the housing o-ring which is located at the bowl top. Ask your vendor for original lubricant LubriKit+.
- Before the installation, check if the hydraulic system has been set-up according to the rules-of-the-art in force.
- Install the products in sheltered rooms and protected from freeze and excessive heat.

Refer to figures:

A Applicable sealant and applicable fittings (depending on model).

B IN-OUT directions presentation and vent-valve (VV) location in different models.

C Installation lay-out:

1. Municipal water mains | 2. Non-return valve | 3. Pressure reducer | 4. By-pass | 5. Antewater hammer device (expansion vessel) - check from the table for the appropriate device volume (V) depending on piping diameter (\emptyset) | 6. Filtering unit of any model | 7. Other utilities

- Installation of manometers (on M models) and discharge kit:

* **Manometers:** apply some sealing tape to the thread of the manometers and screw them on tightly, but without over-tightening, into the 1/8" threaded ports on the top of the head; at product start-up, in case of leakage of water add some more sealing tape and/or screw more tightly.

* **Discharge kit:** screw the ball valve to the threaded port for discharge on the bottom of the housing, making sure that the gasket of the valve is in place, then screw the drain funnel or the plastic hose-holder to the ball valve, making sure that the gasket is in place.

CONNECTING THE FILTER DISCHARGE TO DRAIN

Connect a rubber tube reinforced with canvas to the drain funnel or hose fitting at the base of the filter, secure with a clamp and have it discharge into the drain (see figures 4 and 5). The drain point must be lower than the drain funnel or hose fitting. The rubber tube reinforced with canvas must not be more than 2 metres long.

WARNING: avoid bending or pinching the rubber tube reinforced with canvas: this could generate counter-pressure against the drain with consequent malfunctions.

FILTER START-UP

As the installation of the filter and the connection of the rubber hose to the drainage are made, proceed as follows:

- Turn-off water mains.
- Avoid all kind of tensions by using original wall brackets as a support (HYDRA BIG - HYDRA BIG M). Ask your vendor for original ones if not included.
- The installation of a by-pass is recommended.
- Connect the inlet to the product's side with the indication IN and the outlet to the side with the indication OUT.
- Connect to pipes using parallel fittings (BSPP - ISO 228), possibly with flexible hoses.
- Connect to tapered fittings (ANSI/ASME B1.20.1) only if the product is marked with NPT on head, possibly with flexible hoses.
- Use only sealing tape as a sealant for the connections.
- Turn-on water mains.
- Unscrew the vent-valve and wait for air purge, then screw and tighten the vent-valve.

WARNING

Make sure that there are no water leaks from the product, and especially control the tightening between the housing head and the housing bowl. Continue checking that the tightening is good and there is no water leakage for 48 hours following the installation and start-up. In case of leakage, open the housing, remove the o-ring from the bowl, place a new o-ring and apply original lubricant LubriKit+, then re-tighten the bowl to head and repeat the leakage check as above. Use only original Atlas Filtri o-rings otherwise the warranty is void. Ask your vendor for original o-rings, LubriKit+ and other spare parts.

Remark: after the installation, slowly turn on a water supply (tap) downstream the installed unit and let the water flow for at least 5 minutes before the use.

WARNINGS

- Only use HYDRA BIG self-cleaning filters to filter mains or well water and to filter sand and other large impurities from water with pH levels between 6,5 and 9,5. Do not use the filter to filter lime. Do not filter other liquids.
- Respect the working conditions as shown in the sticker affixed to the product.
- If the sticker is tampered, damaged, not legible or missing do not install and contact your Atlas Filtri dealer.

WARNING: HYDRA BIG self-cleaning filters are not to be intended as potabilization systems. Do not use the filtered water as drinking water unless water quality is known and safe. Atlas Filtri is not liable for improper use.

ROUTINE MAINTENANCE

ROUTINE MAINTENANCE OF THE SELF-CLEANING FILTER

Routine maintenance consists in cleaning the filter cartridge with back-wash in counter-current operation by opening the drain valve for 15/20 seconds. Back-wash in counter-current is performed as indicated in the "TECHNICAL SPECIFICATIONS" section.

The minimum required flowrate for effective backwashing is 2000 l/h (RAH) or 2400 l/h (RLH).

If the cartridge is not perfectly clean after washing, repeat the operation with the same procedure one or more times until the desired cleanliness is reached. If acceptable cleanliness is not achieved for a good filter operations, follow the extraordinary maintenance procedure as described here following.

ROUTINE MAINTENANCE OF POST-FILTERS (DUO AND TRIO MODELS)

For correct maintenance, follow the directions in the cartridge instructions.

Notes for a proper routine maintenance:

Note 1: in case of HYDRA BIG install a manometer upstream the filter and a second one downstream, then carry-on the routine maintenance before the pressure difference between the two manometers exceeds 1.5 bar.

In case of HYDRA BIG M, carry-on the routine maintenance before the pressure difference between the inlet and outlet manometers exceeds 1.5 bar.

Note 2: for mains water, routine maintenance is recommended at least once a week, repeating the operation 2 or 3 times consecutively, if necessary, after letting suspensions decant for several seconds.

Note 3: for well water, routine maintenance is recommended several times a week, repeating the operation 2 or 3 times consecutively, if necessary, after letting suspensions decant for several seconds.

WARNING. During cleaning operations water (not filtered) is still supplied.

We suggest you interrupt the water supply by closing faucets or the by-pass faucet (if installed) downstream from the filter to reach maximum pressure in counter-current and the best cartridge cleaning results.

EXTRAORDINARY MAINTENANCE OF THE SELF-CLEANING FILTER

Over time, routine cartridge cleaning may become difficult due to clogging-up of the cartridge net. In this case, extraordinary cartridge cleaning is required as follows:

- shut-off water flow upstream from the filter;
- release the filter pressure by opening a tap downstream the filter;
- open the filter by unscrewing the bowl from the head using the supplied spanner;
- remove the cartridge (wearing protective gloves to prevent scratches due to worn net);
- clean the cartridge under a jet of cold water and use a soft brush to remove impurities;
- insert the clean cartridge in the bowl;

- screw the bowl onto the head;
- follow the procedure under “FILTER START-UP” to put the filter in service.

WARNING: at re-start after every maintenance operation, when the filter’s bowl is unscrewed from head, change the o-ring with a new one and carefully lubricate with original lubricant LubriKit+ before tightening the bowl to the head. Make sure that there are no water leaks from the product and especially control the tightening between the housing head and the housing bowl. Continue checking that the tightening is good and there is no water leakage for 48 hours following the installation and start-up. In case of leakage, open the housing, remove the o-ring from the bowl, place a new o-ring and apply lubricant, then re-tighten the bowl to head and repeat the leakage check as above. Use only original Atlas Filtri o-rings, otherwise the warranty is void. Ask your Vendor for original o-rings, LubriKit+ and other spare parts.

Remark: after the maintenance, slowly turn on a water supply (tap) downstream the installed unit and let the water flow for at least 5 minutes before the use.

WARNING: for persistent encrustations onto the filter net or if the pressure difference between the two manometers remains above 1.5 bar after cleaning the filter, replace the filter cartridge with a new one.

WARNING: filter cartridges and the transparent bowl have an average working life, for that reason we recommend replacing RLH plastic net cartridge at least every 24 months and RAH stainless steel net cartridge at least every 48 months. The filter bowl must be replaced with a new one at least every 5 years.

DIRECTIONS FOR DISPOSAL: In compliance with the Reach regulation, the reference SCIP family of this product shall be indicated on the packaging label. Please find the relevant SCIP code on the website www.atlasfiltri.com. Dispose of the product at the end of its service life in compliance with local and national regulations, using the appropriate EWC code. A table listing all materials used is available for download at www.atlasfiltri.com/downloads.

TROUBLESHOOTING

HYDRA BIG filters are constructed following strict quality controls and are subject to stringent efficiency and resistance tests. See here following a series of problems that may occur due to incorrect installation or maintenance or improper use, possible negligence or due to filter or filter parts consumption.

PROBLEM	CAUSE	REMEDY
Water does not run from faucets	- cartridge clogged; - Bowl broken; - cut-off valves and/or By-pass closed.	- clean the cartridge following the extraordinary maintenance procedure; - replace the bowl and o-ring; - open the closed cut-off valve or by-pass.
Unfiltered water runs from faucets	- cartridge broken; - spring broken; - cartridge gasket ruined; - by-pass valve open.	- replace the cartridge; - replace the spring; - replace the cartridge gasket; - close the by-pass valve.
The cartridge does not clean during self-cleaning operation	- insufficient pressure in the bowl; - cartridge not correctly positioned in the bowl.	- check the drain pipe: if pinched or bent, remove the problem; - rotate the cartridge clockwise or Counter-clockwise so that it moves vertically without strain in the bowl.
Water leaks between the filter head and bowl.	- Bowl o-ring ruined	- replace the o-ring.
Water leaks from connections between pipes and from the sides of the filter	- sealing tape insufficient	- add a few turns of sealing tape
Water leaks between the bowl and drain valve	- drain valve gasket damaged	- replace the gasket.

DECLARATION OF COMPLIANCE

Manufacturer’s address: ATLAS FILTRI srl - Via Pierobon 32, 35010 Limena (PD) - ITALY
 HYDRA BIG filters are constructed in accordance with the following European directives:
 UNI EN 1717 - Protection against pollution of potable water in water installations and general requirements of devices to prevent pollution by backflow

Warranties

- Keep the sticker placed onto the package to identify the product.
- In EU countries, the applicable warranty terms are those indicated in Directive 85/374/EEC as amended and in Directive 1999/44/EC as amended. For extra UE Countries, the product is granted by a limited warranty for 12 months from the date of purchase proven by a regular receipt. The liability of Atlas Filtri S.r.l. is limited solely to the replacement of proven defective product, excluding shipping, installation labour or other repair costs. No warranty is given on filtration or any other performance as it may vary with local water conditions. For any controversy whatsoever, Atlas Filtri S.r.l. elects the Court of Padova as the competent Bar, with the application of the Italian Regulations and Laws.



Cher Client, Nous vous remercions d'avoir acheté ce filtre fabriqué en Italie par ATLAS FILTRI® et vous remercions de votre choix. Lisez attentivement et conservez ce document qui vous aidera à mieux utiliser nos articles et à les apprécier pleinement. Continuez à nous faire confiance mais méfiez-vous des imitations.

CARACTÉRISTIQUES TECHNIQUES

Les filtres autonettoyants HYDRA BIG ont été conçus et fabriqués avec des solutions techniques innovatrices en ce qui concerne l'efficacité du système de nettoyage de la cartouche filtrante (lavage à contre-courant), qui permet de mieux éliminer les substances s'étant déposées à la surface de cette dernière. Le filtre a un degré de filtration nominale de 90 microns dans la version RAH avec cartouche en filet d'acier inox, et de 50 et 90 microns dans la version RLH avec cartouche en filet plastique. Quand l'élément filtrant est engorgé, il suffit tout simplement d'ouvrir la soupape située au fond du corps pour le nettoyer (voir figure 1). Une dépression, qui pousse la cartouche vers le bas et inverse automatiquement le flux de l'eau de l'intérieur vers l'extérieur (contre-courant) de la cartouche, se crée à l'intérieur du filtre suite à cette opération (voir figure 2). Ce flux d'eau en contre-courant emporte les particules et les substances qui se sont déposées sur la cartouche et les achemine vers l'égout. Fermer la soupape au bout de quelques secondes pour avoir de nouveau la distribution initiale des pressions. Le ressort interne reporte alors la cartouche dans la position de service (voir figure 3). Le filtre HYDRA BIG est équipé d'un entonnoir de vidange, un dispositif en mesure de prévenir la pollution de l'eau potable due au reflux dans les installations hydriques, conformément à la norme européenne UNI EN 1717 de novembre 2002. Ce dispositif empêche le reflux de tous les éléments en aval de l'électrovanne de vidange en évacuant l'air dans l'atmosphère (symbole de l'unité de protection: DC).

AVERTISSEMENT: les modes de fonctionnement décrits plus haut et le lavage en contre-courant doivent avoir lieu dans des conditions optimales, avec une pression minimale à l'entrée de 1,8 bar. Veillez à ce que la pression d'alimentation ne soit pas inférieure à cette valeur, en installant un manomètre en amont du filtre pour HYDRA BIG ou vérifiez le manomètre d'entrée pour HYDRA BIG M.

ATTENTION: N'UTILISER LE FILTRE QUE CONFORMÉMENT AUX CONDITIONS DE SERVICE INDIQUÉES SUR L'ÉTIQUETTE COLLÉE SUR LE CORPS DE CE DERNIER. Si l'étiquette est absente, endommagée ou non lisible, les conditions d'exercice applicables sont:

PRESSIION MAXIMUM D'EXERCICE 8,3 bar - TEMPERATURE MAXIMUM D'EXERCICE 45°C.

Mode d'emploi

- Ne l'utilisez que pour filtrer l'eau ayant un pH compris entre 6,5 et 9,5 - En cas de filtration de l'eau potable, ne l'utilisez pas avec une eau insalubre ou avec une eau d'une qualité inconnue sans l'avoir désinfectée correctement avant ou après le filtre - Protégez-le de la lumière - Protégez-le des refoulements avec un clapet de non-retour - Restez protégé avec un réducteur de pression, si la pression dépasse la pression de service indiquée sur l'étiquette du produit - Protégez-le des coups de bélier avec un dispositif anti-coup de bélier (vase d'expansion). En cas de montage sur des installations alimentées par une pompe et en particulier sur celles équipées d'un pressostat, un vase d'expansion supplémentaire doit être inséré en amont du filtre pour le protéger contre les pics de pression éventuels/continus. Reportez-vous au schéma d'installation pour les dispositifs applicables (Fig. C) - Ne l'installez pas à proximité des appareils électriques.

REMARQUE POUR MODÈLES À ÉTAGES MULTIPLES (DUO ET TRIO): Les conteneurs en aval du pré-filtre autonettoyant sont dépourvus de cartouches filtrantes, il faut les acheter auprès du point de vente en choisissant le type de cartouche le plus approprié à l'utilisation à laquelle le filtre est destiné.

Consignes d'installation

MISE EN GARDE

- Avant l'installation, lubrifiez soigneusement le joint torique du corps, situé sur le haut de la cuve. Demandez à votre fournisseur le lubrifiant d'origine, LubriKit+ - Avant d'effectuer l'installation, vérifiez que le système hydraulique ait été mis en place conformément aux règles de l'art - Installez les produits dans des pièces abritées et protégées contre le gel et la chaleur excessive.

Reportez-vous aux figures:

A Agent d'étanchéité applicable et raccords applicables (en fonction du modèle).

B Présentation des directions IN-OUT et emplacement de la soupape d'évacuation (V) dans différents modèles.

C Schéma d'installation :

1. Réseau d'aqueducs municipaux
2. Clapet de non-retour
3. Détendeur
4. By-pass
5. Dispositif anti-coup de bélier (vase d'expansion) - contrôlez le tableau pour connaître le volume (V) du dispositif approprié en fonction du diamètre de la tuyauterie (\varnothing)
6. Unité de filtration de n'importe quel modèle
7. Autres installations

- Installation des manomètres (sur les modèles M) et du kit de vidange:

* **Manomètres:** appliquez du chatterton d'étanchéité sur le filetage des manomètres et vissez-les bien, mais sans trop visser, dans les orifices filetés 1/8" en haut de la tête; au moment du démarrage du produit, en cas de fuite d'eau, ajoutez plus de chatterton d'étanchéité ou serrez davantage.

* **Kit de vidange:** vissez la soupape à bille sur l'orifice fileté pour la vidange sur le fond du boîtier, en vérifiant que le joint d'étanchéité de la soupape soit bien en place, puis vissez l'entonnoir d'écoulement ou le support à tuyau en plastique sur la soupape à bille, en contrôlant que le joint d'étanchéité soit à sa place.

RACCORDEMENT DE LA SOUPAPE DE DÉCHARGE AU RÉSEAU HYDRIQUE

Relier un tuyau en caoutchouc toilé à l'entonnoir de vidange ou à l'embout situé à la base du filtre, bien le fixer avec un collier et l'amener vers l'égout (voir figures 4 et 5). Le point de vidange doit se trouver à une hauteur inférieure à celle de l'entonnoir ou de l'embout. Le tuyau en caoutchouc toilé ne doit pas être plus long que 2 mètres.

ATTENTION: éviter de plier et d'étrangler le tuyau en caoutchouc toilé car il pourrait y avoir une contre-pression dans l'égout, ce qui provoquerait un mauvais fonctionnement.

MISE EN SERVICE

Procéder comme suit lorsque les opérations de montage et de raccordement à la vidange du filtre sont terminées:

- Coupez l'alimentation principale en eau - Évitez tout type de tensions en utilisant les équerres originales comme support (HYDRA BIG - HYDRA BIG M). Demandez à votre vendeur les modèles originaux s'ils ne sont pas fournis avec - L'installation d'un by-pass est recommandée
- Raccordez l'entrée sur le côté du produit avec l'indication IN et la sortie sur le côté avec l'indication OUT - Raccordez-le aux conduites au moyen de raccords parallèles (BSPP - ISO 228), si possible avec des tuyaux flexibles - Ne le raccordez-le aux raccords coniques (ANSI/ASME B1.20.1) que si le produit présente l'inscription NPT sur la tête, si possible avec des tuyaux flexibles - N'utilisez que du chatteringon d'étanchéité comme agent d'étanchéité pour les raccords - Ouvrez l'eau - Dévissez la soupape d'évacuation et attendez que l'air soit purgé, puis vissez et serrez la soupape d'évacuation.

ATTENTION

Assurez-vous qu'il n'y a pas de fuites d'eau provenant du produit, et vérifiez tout particulièrement le serrage entre la tête du corps et la cuve du corps. Continuez de vérifier que le serrage est correct et qu'il n'y a pas de fuite d'eau pendant les 48 heures suivant l'installation et la mise en service. En cas de fuite, ouvrez le corps, retirez le joint torique de la cuve, placez un nouveau joint torique et appliquez le lubrifiant d'origine LubriKit+, puis resserrez la cuve sur la tête et répétez le contrôle de fuite comme ci-dessus. Utilisez uniquement des joints toriques d'origine Atlas Filtri, sinon la garantie s'annule. Demandez auprès de votre fournisseur des joints toriques d'origine, un LubriKit+ et d'autres pièces de rechange.

Remarque: après l'installation, tournez lentement le robinet d'alimentation en eau en aval de l'unité installée puis laissez l'eau couler pendant au moins 5 minutes avant l'utilisation.

AVERTISSEMENTS

- N'utiliser les filtres autonettoyants HYDRA BIG que pour filtrer l'eau du réseau ou d'un puits, ayant un pH compris entre 6,5 et 9,5, afin d'éliminer le sable, les paillettes et les autres impuretés grossières. Ne pas utiliser le filtre pour filtrer la boue. Ne pas filtrer d'autres liquides.
- Respectez les conditions de fonctionnement indiquées sur l'autocollant apposé sur le produit.
- Si l'autocollant est altéré, abîmé, illisible ou absent, n'effectuez pas l'installation et contactez votre concessionnaire Atlas Filtri.

ATTENTION: Les filtres autonettoyants HYDRA BIG ne sont pas des systèmes de potabilisation. N'utilisez pas l'eau filtrée comme eau potable, sauf si la qualité de l'eau est connue et sûre. Atlas Filtri décline toute responsabilité en cas d'une utilisation impropre.

ENTRETIEN COURANT

ENTRETIEN ORDINAIRE DU FILTRE AUTONETTOYANT

L'entretien courant consiste à laver la cartouche filtrante en contre-courant, en ouvrant la soupape de décharge pendant 15/20 secondes. Le lavage en contre-courant doit avoir lieu selon le mode indiqué dans la section CARACTÉRISTIQUES TECHNIQUES. **Le débit minimum requis pour le contre-lavage effectif est de 2 000 l/h (RAH) ou 2 400 l/h (RLH).** Si la cartouche n'est pas parfaitement propre, répéter l'opération de lavage une ou plusieurs fois jusqu'à ce que la cartouche soit propre. S'il est impossible d'obtenir une propreté acceptable pour le bon fonctionnement du filtre, procéder à l'entretien supplémentaire indiqué plus loin.

ENTRETIEN ORDINAIRE DES POST-FILTRES (MODÈLES DUO ET TRIO)

Pour un bon entretien, suivre les indications rapportées dans le manuel d'instructions des cartouches.

Suggestions pour un entretien courant optimal:

Suggestion 1: si vous avez acheté HYDRA BIG, monter un manomètre en amont et un en aval du filtre et effectuer les opérations d'entretien courant avant que la différence de pression entre le manomètre en amont et celui en aval dépasse 1,5 bar.

Si vous avez acheté HYDRA BIG M effectuer l'entretien courant avant que la différence de pression entre le manomètre en amont et celui en aval dépasse 1,5 bar.

Suggestion 2: si l'eau est prélevée d'un aqueduc, il est conseillé de procéder à l'entretien courant au moins une fois par semaine, en répétant si nécessaire l'opération 2 ou 3 fois de suite, après avoir laissé décanter les suspensions pendant quelques secondes.

Suggestion 3: si l'eau est prélevée d'un puits, il est conseillé de procéder à l'entretien courant plusieurs fois par semaine, en répétant si nécessaire l'opération 2 ou 3 fois de suite, après avoir laissé décanter les suspensions pendant quelques secondes.

AVERTISSEMENT. Durant les opérations de lavage, l'eau (non filtrée) est néanmoins fournie à l'appareil. Il est conseillé d'interrompre la fourniture d'eau aux appareils en fermant les robinets ou le robinet de by-pass (éventuellement monté) en aval du filtre, pour atteindre la pression maximale en contre-courant et obtenir un nettoyage optimal de la cartouche.

ENTRETIEN EXTRAORDINAIRE DU FILTRE AUTONETTOYANT

Le nettoyage de la cartouche effectué grâce aux opérations d'entretien courant peut devenir problématique à la longue à cause d'incrustations éventuelles sur le réseau de cette dernière.

Il faut dans ce cas nettoyer la cartouche à fond en procédant comme suit:

- interrompre le flux d'eau en amont du filtre - évacuer la pression du filtre en ouvrant un robinet de l'installation hydraulique en aval du filtre - ouvrir le filtre en dévissant le corps de la tête à l'aide de la clé prévue à cet effet (fournie de série) - enlever la cartouche (en mettant des gants de protection pour éviter les écorchures éventuelles dues au réseau usé) - laver la cartouche sous un jet d'eau froide en s'aidant éventuellement d'une petite brosse souple pour éliminer une bonne partie des impuretés - introduire la cartouche propre dans le corps - visser le corps à la tête - remettre le filtre en service en suivant la procédure indiquée à la section "MISE EN SERVICE"

ATTENTION: au moment du redémarrage, après chaque opération d'entretien, lorsque le bol du filtre est dévissé de la tête, remplacez le joint torique par un nouveau et lubrifiez soigneusement avec le lubrifiant d'origine LubriKit+ avant de serrer le bol sur la tête. Assurez-vous qu'il n'y ait

pas de fuites d'eau provenant du produit et vérifiez tout particulièrement le serrage entre la tête du boîtier et le bol du boîtier. Continuez de vérifier que le serrage est correct et qu'il n'y a pas de fuite d'eau pendant les 48 heures suivant l'installation et la mise en service. En cas de fuite, ouvrez le boîtier, retirez le joint torique du bol, placez un nouveau joint torique et appliquez le lubrifiant, puis resserrez le bol sur la tête et répétez le contrôle de fuite comme ci-dessus. Utilisez uniquement des joints toriques d'origine Atlas Filtri, sinon la garantie s'annule. Demandez auprès de votre fournisseur des joints toriques d'origine, un LubriKit+ et d'autres pièces de rechange.

Remarque: après l'entretien, tournez lentement le robinet d'alimentation en eau en aval de l'unité installée, puis laissez l'eau couler pendant au moins 5 minutes avant l'utilisation.

ATTENTION: si les incrustations persistent ou si la pression différentielle des manomètres reste supérieure à 1,5 bar après la remise en service du filtre, remplacer la cartouche par une neuve.

AVERTISSEMENT: les cartouches et le corps transparent du filtre ont une durée de vie moyenne: il est conseillé de remplacer la cartouche avec réseau en plastique de type RLH au moins tous les 24 mois et la cartouche avec réseau en acier de type RAH au moins tous les 48 mois. Le corps du filtre doit être remplacé par un neuf au moins tous les 5 ans.

Les cartouches et les corps qui ne sont plus utilisables doivent être éliminés en respectant les dispositions de loi en vigueur en la matière.

CONSIGNES POUR L'ÉLIMINATION: Conformément au Règlement REACH, la gamme SCIP de référence de ce produit doit être mentionnée sur l'étiquette de l'emballage. Veuillez retrouver le code SCIP correspondant sur le site Web www.atlasfiltri.com. L'élimination du produit en fin de vie doit s'effectuer conformément aux réglementations locales et nationales, en utilisant le code CED approprié. Un tableau répertoriant tous les matériaux peut être téléchargé à l'adresse www.atlasfiltri.com/downloads.

SOLUTION DES ANOMALIES

Les filtres HYDRA BIG sont fabriqués avec les contrôles de qualité les plus rigides et soumis à des tests d'efficacité et de résistance sévères. Nous reportons ci-dessous une série d'inconvénients pouvant se présenter à cause de défauts au niveau du montage ou de l'entretien, d'un usage autre que celui indiqué, d'une négligence durant l'utilisation ou de l'usure du filtre et de ses pièces.

ANOMALIE	CAUSES	SOLUTIONS
L'eau ne sort pas des robinets	- cartouche engorgée - rupture du corps - soupapes d'arrêt et/ou de by-pass fermées	- nettoyer la cartouche en suivant la procédure de l'entretien supplémentaire - remplacer le corps et la bague torique - ouvrir la soupape d'arrêt ou de by-pass fermée correspondante
L'eau qui sort des robinets n'est pas filtrée	- rupture de la cartouche - rupture du ressort - joint de la cartouche abîmé - soupape de by-pass ouverte	- remplacer la cartouche - remplacer le ressort - remplacer le joint de la cartouche - fermer la soupape de by-pass
La cartouche ne se nettoie pas	- pression insuffisante à l'intérieur du corps - cartouche pas bien mise dans le corps.	- contrôler le tuyau de vidange: éliminer les étranglements ou les coudes trop prononcés - tourner la cartouche dans le sens des aiguilles d'une montre ou dans le sens inverse pour qu'elle puisse se déplacer verticalement sans effort dans le corps
Il y a une fuite d'eau entre la tête et le corps du filtre	- Bague torique d'étanchéité du corps abîmée	- remplacer la bague torique.
De l'eau s'écoule des raccords entre les tuyaux et les filetages latéraux du filtre	- chatterton d'étanchéité insuffisant	- ajouter quelques tours de chatterton d'étanchéité
Il y a une fuite d'eau entre le corps et la soupape de décharge	- joint de la soupape de décharge abîmé	- remplacer le joint.

DÉCLARATION DE CONFORMITÉ

Adresse du fabricant: ATLAS FILTRI s.r.l. - Via Pierobon 32 - 35010 Limena (PD) - ITALIE Les filtres HYDRA BIG sont fabriqués conformément aux directives européennes suivantes:

UNI EN 1717 - Protection contre la pollution de l'eau potable dans les installations hydriques et conditions générales pour prévenir la pollution due au reflux.

Garantie

- Conserver l'étiquette de la boîte pour identifier le produit.
- Pour les pays de l'UE les termes de garantie applicables sont ceux indiqués dans la Directive 85/374/CEE et m.i.s et dans la Directive 1999/44/CE et m.i.s. Pour les pays qui ne font pas partie de l'Union européenne, le produit est garanti 12 mois à compter de la date d'achat reportée sur le ticket de caisse. Les demandes d'indemnisation doivent être faites par écrit au point de vente ou à Atlas Filtri srl, Via Pierobon 32, I-35010 Limena, Italia. Le client qui a subi un dommage doit: indiquer le produit, le lieu et la date d'achat; permettre d'examiner le produit en question; prouver le rapport entre le défaut et le dommage. En cas de litige, le fabricant reconnaît le Tribunal de Padoue (Italie) comme étant le seul compétent, avec application de la loi italienne.

Sehr geehrter Kunde! Wir beglückwünschen Sie, dass Sie dieses in Italien hergestellte Produkt von ATLAS FILTRI® erworben haben. Lesen Sie dieses Dokument sorgfältig und bewahren Sie es ebenso sorgfältig auf, denn es hilft Ihnen dabei, unsere Produkte am besten kennen zu lernen und zu verwenden. Bleiben Sie uns treu, aber achten Sie sorgfältig darauf, keine Produktmängel zu kaufen.

TECHNISCHE EIGENSCHAFTEN

Die selbst reinigenden Filter der Serie HYDRA BIG wurden unter Zuhilfenahme innovativer technischer Lösungen konzipiert und ausgeführt, besonders hinsichtlich der Effizienz des Reinigungssystems der Filterpatrone, welche mittels Gegenstrom-Reinigung erfolgt, die eine bessere Entfernung der auf der Oberfläche der Patrone abgelagerten Substanzen gewährleistet. Der Filter hat einen Nennfiltergrad von 90 Mikron in den Ausführungen RAH mit einer Patrone aus Edelstahlnetz und eine nominale Filtrierung von 50 und 90 Mikron in den Ausführungen RLH mit einer Patrone mit Kunststoffnetz. Wenn das Filterelement verstopft ist, erfolgt der Reinigungsvorgang durch ein einfaches Öffnen des Ventils, das am Boden des Bechers angebracht ist (siehe Abbildung 1). Durch diesen Vorgang wird im Inneren des Filters ein Unterdruck erzeugt, welcher die Patrone nach unten drückt und den Wasserfluss automatisch vom Patroneninneren ins Patronenäußere (Gegenstrom) umkehrt (siehe Abbildung 2). Durch diesen Gegenstrom-Fluss des Wassers werden Partikel und Substanzen, die sich auf der Patrone abgelagert haben, mitgeführt und zum Auslauf geleitet. Beim Schließen des Ventils nach wenigen Sekunden, wird die ursprüngliche Druckverteilung wieder hergestellt und die dafür vorgesehene interne Feder bringt die Patrone wieder in Betriebsposition (siehe Abbildung 3). Der Filter HYDRA BIG ist mit einem Ablauftrichter ausgestattet, der das Trinkwasser in einer hydraulischen Anlage vor Verunreinigungen schützt, indem er gemäß der EU-Norm DIN EN 1717 vom November 2002 die Verschmutzung infolge eines Rückflusses unterbindet. Diese Vorrichtung unterbindet den Rückfluss, indem sämtliche, dem Ablassventil nachgeschalteten Elemente in die Atmosphäre abgegeben werden (Schutzsymbol der Einheit: DC). **HINWEIS:** Die oben beschriebenen Betriebsmodalitäten und die Gegenstrom-Reinigungen erfolgen unter optimalen Bedingungen mit einem Mindesteingangsdruck von 1,8 bar. Sicherstellen, dass der Versorgungsdruck nicht unter diesem Wert liegt. Hierzu muss vor dem Filter für HYDRA BIG ein Manometer eingebaut oder das Einlaufmanometer für HYDRA BIG M überprüft werden.

ACHTUNG: VERWENDEN SIE DEN FILTER AUSSCHLIESSLICH UNTER BEACHTUNG DER BETRIEBSBEDINGUNGEN, WIE SIE AUF DER AM FILTERBECHER ANGEBRACHTEN PLAKETTE ANGEBOGEN SIND. Falls die Plakette fehlt, beschädigt oder unlesbar ist, sind die anwendbaren Betriebsbedingungen: **MAX. BETRIEBSDRUCK 8,3 bar - MAX. BETRIEBSTEMPERATUR 45°C.**

Allgemeine Anleitung zur Benutzung

- Nur zur Filterung von Wasser mit einem pH-Wert zwischen 6,5 und 9,5 verwenden. Kennzeichnung PP (reines Polypropylen).
- Verwenden Sie bei der Filterung von Trinkwasser kein unsicheres Wasser von unbekannter Qualität ohne angemessene Desinfizierung vor oder nach dem Filter.
- Gegen Licht schützen
- Mit einem Rückschlagventil gegen Rückfluss schützen.
- Wenn der Druck den auf dem Produktaufkleber angegebenen Betriebsdruck überschreitet, ist er mit einem Druckminderer zu schützen.
- Mit einem Expansionsgefäß gegen Widderschlag schützen. Bei der Installation an Anlagen, die von einer Pumpe angetrieben werden, und insbesondere an solchen, die mit einem Druckschalter ausgestattet sind, muss vor dem Filter ein weiterer Druckausgleichsbehälter eingebaut werden, um vor möglichen/kontinuierlichen Druckschlägen Schutz zu bieten. Siehe Installationslayout für die anwendbaren Geräte (Abb. C).
- Nicht installieren in der Nähe von elektrischen Geräten.

HINWEIS FÜR MODELLE MIT MEHREREN FILTERSCHICHTEN (DUO UND TRIO): Die dem selbstreinigenden Vorfilter nachgeschalteten Behälter haben keine Filterpatronen. Diese müssen an der Verkaufsstelle erworben werden. Dabei ist der für die Filteranwendung am besten geeignete Patronentyp zu wählen.

Installationsanleitung

WARNUNG

- Vor der Installation schmieren Sie vorsichtig den O-Ring des Gehäuses, der sich am oberen Teil der Schale befindet. Fragen Sie Ihren Händler nach dem originalen Schmiermittel LubriKit+.
- Stellen Sie vor der Installation sicher, dass die Wasserleitung den anwendbaren Bestimmungen entspricht.
- Installieren Sie die Produkte in Räumen, die gegen Frost und übermäßige Hitze geschützt sind.

Nehmen Sie auf die Anweisungen Bezug:

A Anwendbare Dichtungen und Anschlüsse (in Abhängigkeit vom Modell).

B Angabe Richtungen IN-OUT und Position des Entlüftungsventils (VV) bei verschiedenen Modellen.

C Installationslayout:

1. Kommunale Wasserzufuhr | 2. Rückschlagventil | 3. Druckminderer | 4. Bypass | 5. Expansionsgefäß gegen Widderschlag - entnehmen Sie der Tabelle das Volumen der Vorrichtung (V) in Abhängigkeit vom Leitungsdurchmesser (Ø) | 6. Filterung aller Modelle | 7. Sonstige Vorrichtungen

- Installation von Manometern (für M-Modelle) und Ablass-Kits:

* **Manometer:** Bringen Sie ein wenig Dichtungsband am Gewinde des Manometers an und schrauben Sie sie fest, jedoch nicht zu fest auf die Gewindeanschlüsse 1/8" oben am Kopf auf; bringen Sie beim Produkt-Start ein wenig mehr Dichtungsband an und/oder schrauben Sie das Manometer fest auf, falls Wasser austritt.

* **Ablass-Kits:** Das Kugelventil auf den Gewindeanschluss unten am Gehäuse schrauben. Dabei darauf achten, dass die Dichtung des Ventils eingesetzt ist. Dann den Ablassstrichter oder die Schlauchhalterung aus Kunststoff auf das Kugelventil schrauben und darauf achten, dass Dichtung eingesetzt ist.

ANSCHLUSS DES ABLAUFES AN DAS WASSERNETZ

Verbinden Sie am Ablauftrichter oder an der Schlauchverschraubung auf dem Boden des Filters einen mit einer Schlauchbride ordnungsgemäß befestigten Leinengummischlauch und führen Sie ihn zum Abfluss (siehe Abbildung 4 und 5). Der Abflussspunkt muss sich an einer niedrigeren Stelle befinden als der Ablauftrichter oder die Schlauchverschraubung. Die Länge des Leinengummischlauchs darf zwei Meter nicht überschreiten.

ACHTUNG: Vermeiden Sie Falten oder Quetschungen des Leinengummischlauches: Diese könnten einen Gegendruck am Ablauf und in weiterer Folge eine Beeinträchtigung der Funktionstüchtigkeit verursachen.

INBETRIEBNAHME

Führen Sie nach Beendigung der Installation und erfolgtem Anschluss des Filterablasses folgende Schritte durch:

- Schließen Sie die Wasserzufuhr.

- Vermeiden Sie alle Spannungen durch Verwendung von Originalwandhalterungen (HYDRA BIG - HYDRA BIG M). Fordern Sie bei Ihrem Händler Originalhalterungen an, falls nicht in der Lieferung eingeschlossen.
- Wir empfehlen die Installation eines Bypasses.
- Schließen Sie die Wasserzufuhr an der Produktseite mit der Kennzeichnung IN und den Auslass an die Seite mit der Kennzeichnung OUT an.
- Schließen Sie die Leitungen unter Verwendung paralleler Anschlüsse an (BSPP - ISO 228), nach Möglichkeit mit Schläuchen.
- Nur an kegelförmige (ANSI/ASME B1.20.1) anschließen, falls das Produkt am Kopf mit NPT gekennzeichnet ist, nach Möglichkeit mit Schläuchen.
- Verwenden Sie ausschließlich Dichtungsband zum Abdichten der Anschlüsse.
- Öffnen Sie die Wasserzufuhr.
- Öffnen Sie das Entlüftungsventil, lassen Sie die Luft austreten und schließen Sie das Entlüftungsventil dann wieder.

WARNUNG

Stellen Sie sicher, dass kein Wasser aus dem Produkt austritt und kontrollieren Sie insbesondere die Verschraubung zwischen Gehäusekopf und Gehäuseschale. Überprüfen Sie weiterhin, ob die Verschraubung gut ist und dass 48 Stunden nach der Installation und Inbetriebnahme kein Wasser austritt. Im Falle eines Lecks öffnen Sie das Gehäuse, nehmen Sie den O-Ring aus der Schale, bringen Sie einen neuen O-Ring an und tragen Sie das originale Schmiermittel LubriKit+ auf, dann ziehen Sie die Schale wieder am Kopf an und wiederholen die Dichtheitsprüfung wie oben. Verwenden Sie nur originale O-Ringe von Atlas Filtri, andernfalls haben Sie keinen Garantieanspruch. Fragen Sie Ihren Händler nach originalen O-Ringen, LubriKit+ und anderen Ersatzteilen.

> **Anmerkung:** Öffnen Sie nach der Installation langsam die Wasserzufuhr, die dem installierte Gerät nachgeschaltet ist, und lassen Sie das Wasser für zumindest 5 Minuten laufen.

HINWEISE

- Benützen Sie die selbst reinigenden Filter der Serie HYDRA BIG ausschließlich dazu, Wasser aus dem Leitungswassernetz oder Quellwasser zu filtern, bzw. jedenfalls Wasser mit einem pH-Wert zwischen 6,5 und 9,5 sowie für die Filtrierung von Sand, Splintern und anderen starken Verunreinigungen. Verwenden Sie den Filter nicht für die Filtrierung von Schlamm. Filtrieren Sie keine anderen Flüssigkeiten.
- Halten Sie die Arbeitsbedingungen ein, die auf dem am Produkt angebrachten Aufkleber angegeben werden.
- Nicht installieren und an den Händler von Atlas Filtri wenden, falls der Aufkleber manipuliert, beschädigt, nicht lesbar ist oder fehlt.

WARNHINWEIS: Die selbstreinigenden Filter HYDRA BIG sind keine System zur Herstellung von Trinkwasser. Das gefilterte Wasser nicht als Trinkwasser verwenden, sofern seine Qualität nicht bekannt und die Sicherheit gewährleistet ist. Atlas Filtri übernimmt bei einer unsachgemäßen Verwendung keine Haftung.

GEWÖHNLICHE WARTUNG

ORDENTLICHE WARTUNG DES SELBSTREINIGENDEN FILTERS

Die gewöhnliche Wartung besteht in der Durchführung der Gegenstrom-Reinigung der Filterpatrone, indem man das Ablassventil für etwa 15/20 Sekunden öffnet. Die Gegenstrom-Reinigung erfolgt mit den im Abschnitt TECHNISCHE EIGENSCHAFTEN angegebenen Modalitäten. **Die Mindestdurchflussmenge für eine effektive Rückspülung beträgt 2000 l/h (RAH) bzw. 2400 l/h (RLH).** Falls die Patrone nach erfolgter Reinigung nicht vollständig sauber ist, wiederholen Sie den Vorgang auf die gleiche Art und Weise einmal bzw. mehrere Male bis Sie das gewünschte Reinigungsergebnis erreichen. Falls es nicht möglich sein sollte, einen für den ordnungsgemäßen Betrieb des Filters akzeptablen Reinigungsgrad zu erzielen, bringen Sie das Verfahren für die außergewöhnliche Wartung, die weiter unten angegeben ist, zur Anwendung.

ORDENTLICHE WARTUNG VON NACHFILTERN (MODELLE DUO UND TRIO)

Befolgen Sie für eine ordnungsgemäße Wartung die Anweisungen in der Patronenanleitung.

Hinweise für eine optimale gewöhnliche Wartung:

Hinweis 1: Wenn Sie HYDRA BIG gekauft haben, installieren Sie ein Manometer über und eines unter dem Filter und führen Sie den Vorgang der gewöhnlichen Wartung durch, bevor die Druckdifferenz zwischen dem oben angebrachten Manometer und dem unten installierten Druckmesser 1,5 bar überschreitet.

Wenn Sie HYDRA BIG M gekauft haben, führen Sie den Vorgang der gewöhnlichen Wartung durch, bevor die Druckdifferenz zwischen dem Eingang-Manometer und dem Ausgang-Manometer 1,5 bar überschreitet.

Hinweis 2: Bei Wasser, das aus der Wasserleitung entnommen wurde, empfehlen wir, die gewöhnliche Wartung mindestens einmal pro Woche vorzunehmen, und den Vorgang falls notwendig 2-3-mal hintereinander zu wiederholen, nachdem man die Aufschwemmungen für einige Sekunden sich hat absetzen lassen.

Hinweis 3: Bei Wasser, das aus Quellen oder Brunnen entnommen wurde, empfehlen wir, die gewöhnliche Wartung mehrere Male pro Woche vorzunehmen, und den Vorgang falls notwendig 2-3-mal hintereinander zu wiederholen, nachdem man die Aufschwemmungen für einige Sekunden sich hat absetzen lassen.

HINWEI: Während des Reinigungsvorgangs wird das Wasser (nicht filtriert) als Gebrauchswasser abgegeben. Wir empfehlen die Gebrauchswasserabgabe zu unterbrechen, indem man die Wasserhähne und Ventile bzw. den Hahn des etwaig installierten Druckausgleichers schließt, um einen maximalen Gegenstrom-Druck zu erreichen und eine noch bessere Reinigung der Patrone zu erzielen.

AUSSERORDENTLICHE WARTUNG DES SELBSTREINIGENDEN FILTERS

Mit der Zeit kann die Reinigung der Patrone mithilfe des Vorgangs der gewöhnlichen Wartung aufgrund von etwaig auftretenden Verkrustungen auf dem Patronennetz problematisch werden.

In diesem Fall ist es erforderlich, auf folgende Art und Weise eine außergewöhnliche Wartung der Patrone vorzunehmen:

- Unterbrechen Sie den Wasserfluss über dem Filter;
- Entladen Sie den Druck des Filters beim Öffnen des Hahnes der hydraulischen Anlage unter dem Filter
- Öffnen Sie den Filter, indem Sie den Becher vom Kopf abschrauben, wobei Sie sich des dafür vorgesehenen Öffnungsschlüssel (serienmäßig geliefert) bedienen;
- Entnehmen Sie die Patrone (benützen Sie zu diesem Zwecke Schutzhandschuhe, um etwaige Schürfwunden durch die abgenutzte Masche zu vermeiden);
- Reinigen Sie die Patronen unter einem Strahl kalten Wassers. Nehmen Sie dabei gegebenenfalls eine kleine, weiche Bürste zur Hilfe um die größten Verunreinigungen zu beseitigen;
- Setzen Sie die saubere Patrone in den Becher ein;
- Verschrauben Sie den Becher mit dem Kopfstück;
- Nehmen Sie den Filter wieder in Betrieb, indem Sie die im Abschnitt „INBETRIEBNAHME“ beschriebenen Schritte ausführen.

WARNHINWEIS: Nach jedem Wartungseingriff, bei dem der Filterbecher vom Kopf abgeschraubt wird, muss vor dem erneuten Einschalten der O-Ring durch einen neuen ausgetauscht und mit dem Original-Schmiermittel LubriKit+ geschmiert werden, bevor der Becher wieder aufgeschraubt wird. Überprüfen, ob evtl. Wasser aus dem Produkt austritt, insbesondere kontrollieren, ob der Becher und der Kopf fest miteinander verschraubt sind. In den 48 Stunden nach dem Einbau und der Inbetriebnahme überprüfen, ob sie weiterhin gut verschraubt sind und kein Wasser ausgetreten ist. Sollte Wasser austreten, das Gehäuse aufschrauben, den O-Ring aus dem Becher nehmen und einen neuen O-Ring einsetzen, schmieren und den Becher wieder am Kopf festschrauben. Dann die oben beschriebenen Dichtigkeitskontrollen wiederholen. Nur Original-O-Ringe von Atlas Filtri verwenden, ansonsten besteht kein Garantieschutz. Bitte Sie Ihren Händler um Original-O-Ringe, LubriKit+ und andere Ersatzteile.

Anmerkung: Nach der Wartung langsam einen Wasserzulauf öffnen, der dem installierten Gerät nachgeschaltet ist, und das Wasser für zumindest 5 Minuten laufen lassen, bevor es verwendet wird.

ACHTUNG: Falls weiterhin Verkrustungen vorhanden sind oder wenn der Differentialdruck der Manometer nach Wiederinbetriebnahme des Filters weiter einen Wert von 1,5 bar überschreitet, ist die Patrone durch eine neue zu ersetzen.

HINWEIS: Die Patronen und das durchsichtige Glas besitzen eine mittlere Lebensdauer: Wir empfehlen, die Plastiknetzpatronen Typ RLH mindestens alle 24 Monate und die Stahlnetzpatronen Typ RAH mindestens alle 48 Monate zu ersetzen. Der Filterbecher muss mindestens alle 5 Jahre durch einen neuen ersetzt werden. Die Entsorgung der nicht mehr verwendbaren Patronen und Becher muss unter Einhaltung der entsprechenden geltenden Gesetzesbestimmungen erfolgen.

HINWEISE ZUR ENTSORGUNG: In Übereinstimmung mit der Reach-Verordnung muss auf dem Verpackungsetikett die SCIP-Referenzfamilie dieses Produkts angegeben werden. Entsprechenden SCIP-Schlüssel entnehmen Sie bitte der Website www.atlasfiltri.com. Das Produkt ist am Ende seiner Lebensdauer gemäß den örtlichen und nationalen Vorschriften unter Verwendung des entsprechenden EAK-Schlüssels zu entsorgen. Unter www.atlasfiltri.com/downloads kann eine Tabelle mit allen verwendeten Materialien heruntergeladen werden.

PROBLEMLÖSUNGSFÜHRER

Die Filter der Serie HYDRA BIG werden unter Einhaltung der strengsten Qualitätskontrollen hergestellt und werden strengen Effizienz- und Widerstandstests unterzogen. Im Folgenden werden eine Reihe von Störungen oder Problemen gezeigt, die aufgrund von Fehlern bei Installation und Wartung, nach einer vom vorgesehenen Verwendungszweck abweichenden Nutzung, wegen Unachtsamkeiten im Betrieb bzw. schlussendlich durch Verschleiß des Filters und seiner Komponenten, auftreten können.

PROBLEM	URSACHE	ABHILFE
Es tritt kein Wasser aus den Hähnen	- Patrone verstopft; - Becher beschädigt; - Absperrventile und/oder Druckausgleicher geschlossen	- Patrone putzen, wobei das Verfahren der gewöhnlichen Wartung eingehalten wird; - Den Becher und den entsprechenden O-Ring austauschen; - geschlossene Absperrventile bzw. geschlossenen Druckausgleicher öffnen.
Es fließt nicht filtriertes Wasser aus den Hähnen	- Patrone beschädigt; - Feder beschädigt; - Patronendichtung kaputt; - Ventil des Druckausgleichers offen	- Patrone ersetzen; - Feder ersetzen; - Patronendichtung ersetzen; - Ventil des Druckausgleichers schließen.
Die Patrone lässt sich nicht reinigen	- Nicht genügend Druck im Inneren des Bechers vorhanden; - Patrone ist nicht ordnungsgemäß im Becher platziert.	- Ablassschlauch kontrollieren: Falls dieser Quetschungen oder zu enge Kurven aufweist, beseitigen Sie diese Störung; - die Patrone im oder gegen den Uhrzeigersinn drehen, sodass diese sich auf leichte Weise vertikal im Becher bewegen kann.
Wasserundichtigkeit zwischen Kopfteil und Filterbecher	- Dichtungs- O-Ring des Bechers kaputt.	- O-Ring durch ersetzen.
Wasserundichtigkeit bei den Anschlüssen zwischen Leitungen und seitlichen Gewinden des Filters	- Kein ausreichendes Dichtungsband	- Einige Umdrehungen des Dichtungsband.
Wasserundichtigkeit zwischen Becher und Ablassventil	- Dichtung des Ablassventils kaputt	- Dichtung durch ersetzen.

KONFORMITÄTSEKTLÄRUNG

Adresse des Herstellers: ATLAS FILTRI s.r.l. - Via Pierobon 32 - 35010 Limena (PD) - ITALIA Die Filter HYDRA BIG werden gemäß den folgenden EU-Richtlinien hergestellt: DIN EN 1717 - Schutz des Trinkwassers vor Verunreinigungen in Trinkwasser-Installationen und allgemeine Anforderungen an Sicherheitseinrichtungen zur Verhütung von Trinkwasserverunreinigungen durch Rückfließen.

Garantie

- Bewahren Sie die Schachteletikette gut auf, um das Produkt zu identifizieren.
- Für EU-Länder gelten die Garantiebedingungen der Richtlinie 85/374/EWG in der jeweils gültigen Fassung und der Richtlinie 1999/44/EG in der jeweils gültigen Fassung. Bei Nicht-EU-Staaten ist die Garantiedeckung auf 12 Monate ab dem durch einen regulären Rechnungsbeleg bestätigten Kaufdatum beschränkt. Ansuchen um Entschädigungsansprüche müssen schriftlich bei unserer Verkaufsstelle bzw. bei Atlas Filtri srl, Via Pierobon 32, I- 35010 Limena, Italien gestellt werden. Der Geschädigte muss folgendermaßen vorgehen: Produktidentifikation, Ort und Datum des Kaufs sind anzugeben; das Produkt muss zur Ansicht vorgelegt werden; es ist der kausale Zusammenhang zwischen Mangel und Schaden zu beweisen. Als zuständiger Gerichtsstand für allfällige und jegliche Rechtsstreitigkeiten wurde vom Hersteller das Gericht von Padua, Italien, gewählt, wo die geltenden italienischen Rechtsvorschriften zur Anwendung gelangen.



Geachte klant,
Hartelijk gefeliciteerd met de aankoop van dit Made in Italy ATLAS FILTRI®-product. Deze handleiding helpt u om zo optimaal mogelijk gebruik te maken van al onze producten. Lees het daarom zorgvuldig door en bewaar het voor toekomstige raadpleging. Blijf de voorkeur geven aan ons en pas op voor imitaties.

TECHNISCHE SPECIFICATIES

De HYDRA BIG zelfreinigende filters zijn ontworpen en vervaardigd met innovatieve technische oplossingen met betrekking tot de efficiëntie van een filterpatroon-reinigingssysteem, door te wassen in tegenstroom om meer stoffen te verwijderen die zijn afgezet op de buitenkant van het patroon. Het filter heeft een nominale filtratiegraad van 90 micron in de RAH-versie met roestvrij stalen gaaspatroon en 50 en 90 micron in de RLH-versie met kunststof gaaspatroon.

Wanneer het filterelement verstopt is, wordt het eenvoudig gereinigd door de klep aan de onderkant van de kom te openen (zie afbeelding 1). Deze handeling veroorzaakt een onderdruk in het filter, dat het filterpatroon naar beneden duwt, waardoor automatisch de waterstroom wordt omgedraaid van binnenuit (in tegenstroom) uit het patroon (zie afbeelding 2). Deze waterstroom in tegenstroom neemt op het filterpatroon afgezette kleine deeltjes en stoffen mee naar de afvoer. Na het sluiten van de klep, wordt de initiële drukverdeling hersteld en de binnenvaar brengt het filterpatroon terug in de servicepositie (zie afbeelding 3).

Het HYDRA BIG filter is voorzien van een afvoertrechter, een inrichting die vervuiling door terugstroming moet voorkomen, overeenkomstig de Europese norm UNI EN 1717 van november 2002. Dit toestel voorkomt terugstroming door alle elementen stroomafwaarts van de afvoerklep af te voeren naar de atmosfeer (symbool beschermingseenheid: DC). **WAARSCHUWING:** de hierboven beschreven werkwijzen en de reiniging door wassen in tegenstroom vinden plaats in optimale omstandigheden met een minimale toevoerdruk van 1,8 bar. Controleer of de toevoerdruk niet onder deze waarde ligt; installeer een manometer stroomopwaarts van het filter voor HYDRA BIG of controleer de inlaatmanometer voor HYDRA BIG M.

WAARSCHUWING: GEBRUIK HET FILTER ALLEEN IN DE BEDRIJFSVOORWAARDEN VERMELD OP DE STICKER OP DE FILTERKOM. Als met de sticker is geknoeid of als hij beschadigd, onleesbaar of afwezig is, dan zijn de toepasselijke bedrijfsvoorwaarden:

MAX DRUK 8,3 bar - MAX TEMPERATUUR 45 °C.

Algemene gebruiksaanwijzing

- Alleen te gebruiken voor filtratie van water met een pH van 6,5 tot 9,5.
- Bij filtratie van drinkwater niet gebruiken met onveilig water of met water van onbekende kwaliteit zonder adequate desinfectie voor of na het filter.
- Beschermen tegen licht.
- Beschermen tegen terugstromen met een terugslagklep.
- Beschermen met een drukregelaar indien de druk de werkdruk die aangegeven is op de productsticker overschrijdt.
- Bescherm tegen waterslagen met een waterslagbeveiliging (expansievat). In geval van installatie op systemen aangedreven door een pomp en met name op de systemen uitgerust met een druk- en stroomregelaar, moet een extra expansievat stroomopwaarts van het filter worden geïnstalleerd om het te beschermen tegen mogelijke herhaaldelijke drukpieken. Zie het installatieschema voor de toepasselijke toestellen (Afb. C).
- Niet installeren in de buurt van elektrische apparaten.

OPMERKING VOOR MEERTRAPSMODELLEN (DUO EN TRIO): Reservoirs stroomafwaarts van het zelfreinigende voorfilter hebben geen filterpatronen; deze moeten bij het verkooppunt worden gekocht, waarbij het meest geschikte type patroon voor het beoogde gebruik van het filter moet worden gekozen.

Installatierichtlijnen

WAARSCHUWING

- Voordat u gaat installeren, moet u de o-ring van de behuizing zorgvuldig smeren, die zich bovenaan de kom bevindt. Vraag uw verkoper naar het originele Lubrikit+ smeermiddel.
- Controleer of de waterleiding vakkundig is aangelegd conform de toepasselijke geldende normen.
- Installeer het product in een afgesloten ruimte waar het wordt beschermd tegen bevriezing en overmatig hoge temperaturen.

Raadpleeg de afbeeldingen:

A Toepasbaar afdichtingsmiddel en toepasbare fittingen (afhankelijk van het model).

B presentatie IN-OUT richtingen en plaats ontluichtingsventiel (VV) op verschillende modellen.

C Installatieschema:

1. Gemeentelijke waterleiding | 2. Terugslagklep | 3. Drukregelaar | 4. By-pass | 5. Waterslagbeveiliging (expansievat) - kijk in de tabel voor het juiste apparaatvolume (V) afhankelijk van de leidingdiameter (Ø) | 6. Filtergroep van alle modellen | 7. Andere systemen

- Installatie van manometers (op M-modellen) en afvoerkit:

* **Manometers:** breng wat afdichtingstape aan op de schroefdraad van de manometers en schroef ze stevig, maar niet te stevig, vast in de 1/8" schroefdraadpoorten aan de bovenkant van de kop; bij het opstarten van het product, in geval van waterlekage, voeg wat meer afdichtingstape toe en/of schroef ze steviger vast.

* **Installatie van de afvoerkit:** schroef de kogelklep in de schroefdraadopening voor de afvoer aan de onderkant van het huis, zorg er daarbij voor dat de kleppakking op zijn plaats is aangebracht. Schroef vervolgens de afvoertrechter of de plastic slangfitting op de kogelklep en zorg er daarbij voor dat de pakking op zijn plaats is aangebracht.

DE FILTERAFVOER OP DE AFVOER AANSLUITEN

Sluit een met canvas versterkte rubberen slang aan op de afvoertrechter of slangfitting onderaan het filter, zet vast met een klem en laat deze in de afvoer lozen (zie afbeeldingen 4 en 5). Het afvoerpunt moet lager zijn dan de afvoertrechter of slangfitting. De met canvas versterkte rubberen slang mag niet langer zijn dan 2 meter.

WAARSCHUWING: vermijd het buigen of knellen van de met canvas verstevigde rubberen slang: dit zou tegendruk tegen de afvoer kunnen veroorzaken met daaruit voortvloeiende storingen.

OPSTARTEN FILTER

Nadat het filter is aangebracht en de rubberen slang op de afvoer is aangesloten, gaat u als volgt verder:

- Sluit het waternet af.
- Vermijd allerlei spanningen door originele muurbeugels als steun te gebruiken (HYDRA BIG - HYDRA BIG M). Vraag uw verkoper om originele exemplaren als die er niet bij zitten.
- De installatie van een by-pass wordt aanbevolen.
- Sluit de toevoer aan op de zijde van het product met de aanduiding IN en de afvoer op de zijde met de aanduiding OUT.
- Sluit de leidingen aan met parallelle fittingen (BSP - ISO 228), het liefst met flexibele slangen.
- Sluit aan op tapse fittingen (ANSI/ASME B1.20.1) alleen als bovenop het product de markering NPT is aangebracht, voor zover mogelijk met flexibele slangen.
- Dicht de aansluitingen uitsluitend af met afdichtingstape.
- Open het waternet.
- Schroef het ontluichtingsventiel los en laat de lucht naar buiten stromen. Schroef het ventiel vervolgens weer stevig vast.

WAARSCHUWING

Zorg ervoor dat geen water uit het product lekt, en controleer vooral of de kop van de behuizing goed vast zit op de kombehuizing. Controleer verder of alles goed vast zit en of geen water lekt gedurende 48 uur volgend op het installeren en opstarten. Open de behuizing indien er een lek is, haal de o-ring uit de kom, plaats een nieuwe o-ring en breng het originele Lubrikat smeermiddel aan. Daarna zet u de kom opnieuw op de kop vast en herhaalt u de lekttest zoals hierboven is aangegeven. Gebruik uitsluitend originele o-ringen van Atlas Filtri, anders is de garantie ongeldig. Vraag uw verkoper om originele o-ringen, Lubrikat+ en andere reserveonderdelen.

Opmerking: draai na de installatie langzaam een watertoevoer (kraan) stroomafwaarts van het geïnstalleerde toestel en laat het water minstens 5 minuten stromen alvorens het te gebruiken.

WAARSCHUWINGEN

- Gebruik alleen HYDRA BIG zelfreinigende filters om leiding- of bronwater te filteren en om zand en andere grote onzuiverheden te filteren uit water met een pH-waarde tussen 6,5 en 9,5. Gebruik het filter niet voor het filteren van kalk. Filter geen andere vloeistoffen.
- Respecteer de bedrijfsvoorwaarden beschreven op de sticker die op het product is aangebracht.
- Neem contact op met uw Atlas Filtri dealer als met de sticker is geknoeid, of als hij beschadigd, onleesbaar of afwezig is. Installeer het product in dit geval niet.

WAARSCHUWING: HYDRA zelfreinigende filters zijn niet bedoeld als systemen voor drinkwater. Gebruik het gefilterde water niet als drinkwater tenzij de waterkwaliteit bekend en veilig is. Atlas Filtri is niet aansprakelijk voor oneigenlijk gebruik.

ROUTINEONDERHOUD

ROUTINEONDERHOUD VAN HET ZELFREINIGENDE FILTER

Het routineonderhoud bestaat uit het reinigen van het filterpatroon met terugspoeling in tegenstroom door de aftapkraan gedurende 15/20 seconden te openen. Wassen in tegenstroom wordt uitgevoerd zoals aangegeven in het hoofdstuk "TECHNISCHE SPECIFICATIES".

Het minimaal vereiste debiet voor effectief wassen in tegenstroom is 2000 l/u (RAH) of 2400 l/u (RLH).

Als het filterpatroon na het wassen niet perfect schoon is, herhaal dan meerdere keren de handeling met dezelfde procedure totdat de gewenste reinheid wordt bereikt. Indien geen aanvaardbare reinheid wordt bereikt voor een goede filterwerking, volg dan de procedure voor buitengewoon onderhoud zoals hierna beschreven.

ROUTINEONDERHOUD VAN NAFILTERS (DUO- EN TRIOMODELLEN)

Volg voor correct onderhoud de aanwijzingen in de handleiding van het patroon.

Opmerkingen voor een goed routine onderhoud:

Opmerking 1: in het geval van HYDRA BIG installeer een manometer vóór het filter en een tweede na het filter, en voer het routineonderhoud uit voordat het drukverschil tussen de twee manometers meer dan 1,5 bar bedraagt.

In het geval van de HYDRA BIG M moet het routineonderhoud worden uitgevoerd voordat het drukverschil tussen de inlaat- en uitlaatmanometer meer dan 1,5 bar bedraagt.

Opmerking 2: voor leidingwater wordt routineonderhoud ten minste eenmaal per week aanbevolen, waarbij de handeling zo nodig 2 of 3 maal achtereenvolgend wordt herhaald, na de suspensies enkele seconden te hebben laten bezinken.

Opmerking 3: voor bronwater wordt routineonderhoud meerdere malen per week aanbevolen, waarbij de handeling zo nodig 2 of 3 maal achtereenvolgend wordt herhaald, na de suspensies enkele seconden te hebben laten bezinken.

WAARSCHUWING. Tijdens het reinigen wordt nog steeds (niet gefilterd) water aangevoerd.

Wij raden u aan de watertoevoer te onderbreken door de kranen of de by-pass kraan (indien geïnstalleerd) stroomafwaarts van het filter dicht te draaien om de maximale druk in tegenstroom te bereiken en de beste reinigingsresultaten voor het patroon te verkrijgen.

BUITENGEWOON ONDERHOUD VAN HET ZELFREINIGENDE FILTER

in de loop van de tijd kan routinematige reiniging van het filterpatroon moeilijk worden als gevolg van verstopping van het filterpatroonnet.

In dat geval is buitengewone reiniging van het patroon vereist. Handel hiervoor als volgt:

- sluit de waterstroom stroomopwaarts van het filter af;
- laat de filterdruk ontsnappen door een kraan stroomafwaarts van het filter te openen;
- open het filter door de kom van de kop los te schroeven met behulp van de meegeleverde moersleutel;
- verwijder het filterpatroon (draag beschermende handschoenen om krassen door een versleten net te voorkomen);

- reinig het filterpatroon onder koud stromend water en gebruik een zachte borstel om de onzuiverheden te verwijderen;
- plaats het schone filterpatroon in de kom;
- schroef de kom op de kop;
- volg de procedure onder "OPSTARTEN FILTER" om het filter in gebruik te nemen.

WAARSCHUWING: wanneer u opnieuw start na een onderhoudsbeurt, wanneer de kom van de filter is losgeschroefd van de kop, moet u de o-ring door een nieuwe vervangen en zorgvuldig smeren met origineel Lubrikit+ smeermiddel voordat u de kom op de kop vastzet. Zorg ervoor dat geen water uit het product lekt, en controleer vooral of de kop van de behuizing goed vast zit op de kombehuizing. Controleer verder of alles goed vast zit en of geen water lekt gedurende 48 uur volgend op het installeren en opstarten. Open de behuizing als er een lek is, haal de o-ring uit de kom, plaats een nieuwe o-ring en breng smeermiddel aan. Daarna zet u de kom opnieuw op de kop vast en herhaalt u de lektest zoals hierboven is aangegeven. Gebruik uitsluitend originele o-ringen van Atlas Filtri, anders is de garantie ongeldig. Vraag uw verkoper om originele o-ringen, Lubrikit+ en andere reserveonderdelen.

Opmerking: na het onderhoud langzaam een watertoevoer (kraan) stroomafwaarts van het geïnstalleerde toestel opendraaien en het water minstens 5 minuten laten stromen alvorens het te gebruiken.

WAARSCHUWING: bij aanhoudende aanslag op het filternet of indien het drukverschil tussen de twee manometers na reiniging van het filter boven 1.5 BAR blijft, moet het filterpatroon door een nieuw exemplaar worden vervangen.

WAARSCHUWING: filterpatronen en de transparante kom hebben een gemiddelde levensduur, daarom raden wij aan de kunststof netpatronen RLH en RSH minstens om de 24 maanden en het roestvrijstalen netpatroon RAH minstens om de 48 maanden te vervangen. De filterkom moet minstens om de 5 jaar door een nieuwe worden vervangen.

AANWIJZINGEN VOOR VERWIJDERING: In overeenstemming met de Reach-verordening wordt de referentie-SCIP-familie van dit product op het etiket van de verpakking vermeld. De betreffende SCIP-code vindt u op de website www.atlasfiltri.com. Verwijder het product aan het einde van zijn nuttige levensduur in overeenstemming met de plaatselijke en nationale voorschriften, met gebruikmaking van de juiste EAC-code. Een tabel met alle gebruikte materialen kan worden gedownload van www.atlasfiltri.com/downloads.

PROBLEEM OPLOSSEN

HYDRA BIG filters zijn vervaardigd volgens strikte kwaliteitscontroles en worden aan strenge proeven voor efficiëntie en bestendigheid onderworpen. Hierna wordt een aantal problemen genoemd die kunnen optreden als gevolg van onjuiste installatie of onderhoud of oneigenlijk gebruik, mogelijke nalatigheid of als gevolg van verbruik van filter of filteronderdelen.

PROBLEEM	OORZAAK	OPLOSSING
Het water stroomt niet uit de kranen	- filterpatroon verstopt; - Kom stuk; - afsluitkleppen en/of by-pass gesloten.	- reinig het patroon volgens de procedure voor buitengewoon onderhoud; - vervang de kom en de o-ring; - open de gesloten afsluiter of by-pass.
Er stroomt ongefilterd water uit de kranen	- filterpatroon stuk; - veer stuk; - pakking filterpatroon geruïneerd; - by-passklep open.	- vervang het filterpatroon; - vervang de veer; - vervang de pakking van het filterpatroon; - sluit de by-passklep.
Het patroon wordt niet gereinigd tijdens de zelfreiniging	- onvoldoende druk in de kom; - patroon zit niet goed in de kom.	- controleer de afvoerleiding: indien deze gekneld of verbogen is, los dan het probleem op; - draai het patroon met de klok mee of tegen de klok in zodat het verticaal beweegt zonder spanning in de kom.
Waterlekage tussen de filterkop en -kom.	- O-ring kom geruïneerd	- vervang de o-ring.
Waterlekage uit aansluitingen tussen leidingen en uit de zijkanalen van het filter	- onvoldoende afdichtingstape	- wikkel enkele slagen extra afdichtingstape er omheen
Waterlekage tussen de kom en de afvoerlepel	- pakking van afvoerlepel beschadigd	- vervang de pakking

VERKLARING VAN OVEREENSTEMMING

Adres fabrikant: ATLAS FILTRI srl - Via Pierobon 32, 35010 Limena (PD) - ITALIË

HYDRA BIG filters zijn vervaardigd in overeenstemming met de volgende Europese richtlijnen:

UNI EN 1717 - Bescherming tegen vervuiling van drinkwater in waterinstallaties en algemene vereisten voor toestellen om vervuiling door terugstroming te voorkomen

Garanties

- Bewaar de sticker op de verpakking om het product te identificeren.
- In de EU-landen zijn de garantiëvoorwaarden van toepassing die zijn vermeld in Richtlijn 85/374/EEG zoals gewijzigd en in Richtlijn 1999/44/EG zoals gewijzigd. Voor landen buiten de EU geldt een beperkte garantie van 12 maanden vanaf de datum van aankoop, aangetoond met een bewijs van aankoop. De aansprakelijkheid van Atlas Filtri S.r.l. is uitsluitend beperkt tot de vervanging van het aangetoonde defecte product, met uitsluiting van verzend-, installatie- of andere reparatiekosten. Er wordt geen garantie gegeven op de filtratie of andere prestaties, aangezien deze kunnen variëren naar gelang van de plaatselijke wateromstandigheden. Voor welke geschillen dan ook, kiest Atlas Filtri S.r.l. de rechtbank van Padua als bevoegde rechtbank, met toepassing van de Italiaanse wet- en regelgeving.



Estimado Cliente: Le felicitamos por haber elegido este producto de ATLAS FILTRI® fabricado en Italia. Lea y conserve con atención el presente documento que le ayudará a apreciar y a utilizar mejor todos nuestros productos. Continúe eligiéndonos, pero tenga cuidado con las imitaciones.

CARACTERÍSTICAS TÉCNICAS

Los filtros autolimpiantes HYDRA BIG han sido diseñados y realizados valiéndose de soluciones técnicas innovadoras en lo que respecta a la eficacia del sistema de limpieza del cartucho filtrantes, mediante lavado contracorriente, que asegura una mayor eliminación de sustancias depositadas en la superficie del cartucho. El filtro tiene un grado de filtración nominal de 90 micrones en la versión RAH con cartucho de malla de acero inoxidable y de 50 y 90 micrones en la versión RLH con cartucho de malla de plástico. Cuando el elemento filtrante está obstruido, la operación de limpieza se realiza abriendo simplemente la válvula ubicada en el fondo del vaso (véase figura 1). Con esta operación en el interior del filtro se genera una depresión que empuja hacia abajo el cartucho e invierte automáticamente el flujo del agua desde el interior hacia el exterior (contracorriente) del cartucho (véase figura 2). Este flujo de agua en contracorriente lleva consigo partículas y sustancias depositadas en el cartucho y las conduce a la descarga. Cuando se cierra la válvula después de pocos segundos, se regresa a la distribución inicial de las presiones y el muelle interno específico hace retornar el cartucho a la posición de servicio (véase figura 3). El filtro HYDRA BIG está equipado con embudo de descarga, dispositivo para la protección de la contaminación del agua potable en las instalaciones hidráulicas, apto para prevenir la contaminación por reflujos, en cumplimiento de la norma europea UNI EN 1717 de noviembre de 2002. Dicho dispositivo impide el reflujo, descargando en la atmósfera todos los elementos instalados después de la electroválvula de descarga (símbolo de la unidad de protección: DC).

ADVERTENCIA: los modos de funcionamiento antes descritos y el lavado en contracorriente se producen en las condiciones óptimas con una presión mínima en entrada de 1,8 bar. Asegúrese de que la presión de suministro no es inferior a este valor, instalando un manómetro en la entrada del filtro para HYDRA BIG o comprobando el manómetro de entrada para HYDRA BIG M.

ATENCIÓN: UTILIZAR EL FILTRO EXCLUSIVAMENTE CONFORME A LAS CONDICIONES DE FUNCIONAMIENTO INDICADAS EN LA ETIQUETA COLOCADA EN EL VASO DEL FILTRO. Si la etiqueta no está presente, está dañada o no es legible, las condiciones de ejercicio que se aplican son:

PRESIÓN MÁXIMA DE EJERCICIO 8,3 bar - TEMPERATURA MÁXIMA DE EJERCICIO 45°C

Instrucciones generales para su uso

- Se utiliza solamente para la filtración de agua con pH de 6,5 a 9,5.
- En caso de filtración de agua potable, no se debe utilizar con agua no segura o de calidad desconocida sin una desinfección adecuada antes o después del filtro.
- Mantenga protegido de la luz.
- Mantenga protegido del flujo de retorno con una válvula de retención.
- Proteja con un aparato reductor de presión si ésta superara la presión de ejercicio indicada en la etiqueta adhesiva del producto.
- Mantener protegido de los golpes de ariete con un dispositivo contra golpes de ariete (vaso de expansión). En caso de instalación en sistemas alimentados con bomba y, en concreto, en aquellos equipados con sensor de caudal de gas, se introduce otro vaso de expansión aguas arriba del filtro para protegerlo de posibles/continuos picos de presión. Consulte el esquema de instalación de los dispositivos aplicables (Fig. C).
- No instale cerca de dispositivos eléctricos.

NOTA PARA MODELOS MULTITAPA (DUO Y TRIO): Los contenedores situados en la salida del prefiltro autolimpiador no tienen cartuchos filtradores; estos deben comprarse en el punto de venta, eligiendo el tipo de cartucho más adecuado para el uso al que se destina el filtro.

Instrucciones de instalación

ADVERTENCIA

- Antes de instalar, lubrique meticulosamente la junta tórica de la caja de protección ubicada en la parte superior de la taza. Solicite a su proveedor el lubricante original LubriKit+.
- Antes de la instalación, compruebe si el sistema de plomería ha sido configurado según las reglas del arte.
- Instale los productos en las salas adecuadas, protegidas de la congelación y el calor excesivo. Consulte las figuras:

A Sellador aplicable y accesorios aplicables (según el modelo).

B Presentación de direcciones IN-OUT y ubicación de válvula de ventilación (VV) en diferentes modelos.

C Esquema de instalación:

1. Red de agua municipal | 2. Válvula de retención | 3. Reductor de presión | 4. Desviación | 5. Dispositivo anti golpe de ariete (vaso de expansión) - compruebe en la tabla el volumen (V) adecuado según el diámetro de la tubería (Ø) | 6. Unidad de filtrado de cualquier modelo | 7. Otras utilidades

- Instalación de manómetros (en modelos M) y kit de descarga:

* **Manómetros:** aplique cinta de sellado a la rosca de los manómetros y enrosque firmemente, pero sin exceso de apriete, en las aberturas roscadas de 1/8" de la parte superior del cabezal; durante la puesta en marcha del producto, en caso de fuga de agua añadir un poco más de cinta de sellado y/o apriete con más fuerza.

* **kit de descarga:** atornille la válvula de bola al orificio de salida roscado para la descarga en la parte inferior de la carcasa, asegurándose de que la junta de la válvula esté en su sitio. A continuación, atornille el embudo de drenaje o el soporte de plástico de la manguera a la válvula de bola, asegurándose de que la junta esté en su sitio.

CONEXIÓN DE LA DESCARGA A LA RED HÍDRICA

Conectar al embudo de descarga o al acople de goma, ubicado en la base del filtro, un tubo de goma entelada debidamente fijado con una abrazadera y enviado a la descarga (véase figura 4 y 5). El punto de descarga debe estar a una altura inferior a la del embudo de descarga o del acople de goma. La longitud del tubo de goma entelada no debe superar los 2 metros.

ATENCIÓN: evitar pliegues y estrangulamientos del tubo de goma entelada: podrían causar contrapresiones en la descarga, perjudicando su funcionamiento.

PUESTA EN FUNCIONAMIENTO

Completadas las operaciones de instalación y de conexión de la descarga del filtro, realizar los siguientes procedimientos:

- Cierre la alimentación de agua.
- Evite todo tipo de tensiones mediante el uso de soportes de pared originales como soporte (HYDRA BIG - HYDRA BIG M). Consulte a su proveedor para los originales si no se incluyen.
- Se recomienda la instalación de un desvío.
- Conecte la entrada por el lado del producto con la indicación IN y la salida por el lado con la indicación OUT.
- Conecte a las tuberías utilizando adaptadores paralelos (BSPP - ISO 228), posiblemente con mangueras.
- Conecte a adaptadores cónicos (ANSI/ASME B1.20.1) sólo si el producto está marcado con NPT en la cabeza, posiblemente con mangueras flexibles.
- Utilice solo cinta de sellado como sellador para las conexiones.
- Abra la alimentación de agua.
- Desenrosque la válvula de ventilación y espere la purga del aire, luego enrosque y apriete la válvula de ventilación.

ADVERTENCIA

Asegúrese de que no haya pérdidas de agua en el producto y en especial, controle el apriete entre la cabeza de la caja de protección y la taza de la misma. Controle igualmente que los valores de apriete sean correctos y que no haya pérdidas de agua durante 48 horas tras la instalación y la puesta en marcha. En caso de que las hubiera, abra la caja de protección, quite la junta tórica de la taza, coloque una nueva junta y aplique el lubricante original LubriKit+; a continuación, vuelva a apretar la taza en la cabeza y repita el control de pérdidas antedicho. Utilice solo juntas tóricas originales Filtri de Atlas, de lo contrario quedará nula la garantía. Solicite a su proveedor juntas, LubriKit+ y otras piezas de recambio originales.

> **Nota:** después de la instalación, abra lentamente el suministro de agua (grifo) aguas abajo de la unidad instalada y deje correr el agua durante al menos 5 minutos antes de la utilización.

ADVERTENCIAS

- Utilizar los filtros autolimpiantes HYDRA BIG exclusivamente para filtrar agua de red o de pozo, y para filtrar agua con pH comprendido entre 6,5 y 9,5, para la filtración de arena, fragmentos y otras impurezas comunes. No usar el filtro para filtrar lodo. No filtrar otros líquidos.
- Respete las condiciones de trabajo como se muestra en la etiqueta adherida al producto.
- Si la pegatina está alterada, dañada, no legible o falta, no proceda a la instalación y póngase en contacto con su distribuidor Atlas Filtri.

AVISO: los filtros autolimpiables HYDRA BIG no están concebidos como sistemas de potabilización. No utilice el agua filtrada como agua potable a menos que sepa que la calidad de la misma es buena y segura. Atlas Filtri no se hace responsable de ningún uso inadecuado.

MANTENIMIENTO ORDINARIO

MANTENIMIENTO ORDINARIO DEL FILTRO AUTOLIMPIADOR

El mantenimiento ordinario consiste en realizar el lavado en contracorriente del cartucho filtrante, abriendo la válvula de descarga durante 15/20 segundos. El lavado en contracorriente se realiza con los modos indicados en las CARACTERÍSTICAS TÉCNICAS. **El caudal mínimo requerido para un retrolavado efectivo es de 2000 l/h (RAH) o 2400 l/h (RLH).** Si el cartucho no estuviera perfectamente limpio tras la operación de lavado, repetir la operación con el mismo modo una o varias veces hasta obtener la limpieza deseada. Si no fuera posible lograr una limpieza aceptable para el buen funcionamiento del filtro, intervenir según el procedimiento de mantenimiento extraordinario indicado más adelante.

MANTENIMIENTO ORDINARIO DE LOS POST-FILTROS (MODELOS DUO Y TRIO)

Para un correcto mantenimiento, siga las indicaciones que se muestran en las instrucciones de los cartuchos.

Notas para un mantenimiento ordinario óptimo:

Nota 1: si habéis comprado HYDRA BIG instalar un manómetro antes del filtro y otro después y realizar el procedimiento de mantenimiento ordinario antes que la diferencia de presión entre el manómetros antes y el otro después del filtro supere 1,5 bar.

Si habéis comprado HYDRA BIG M realizar el procedimiento de mantenimiento ordinario antes que la diferencia de presión entre el manómetros de entrada y el otro de salida supere 1,5 bar.

Nota 2: para el agua procedente de acueducto se recomienda realizar el mantenimiento ordinario al menos una vez a la semana, repitiendo la operación si fuera necesario 2 ó 3 veces seguidas, tras haber dejado decantar las suspensiones durante algunos segundos.

Nota 3: para el agua procedente de pozo se recomienda realizar el mantenimiento ordinario varias veces a la semana, repitiendo la operación si fuera necesario 2 ó 3 veces seguidas, tras haber dejado decantar las suspensiones durante algunos segundos.

ADVERTENCIA. Durante las operaciones de lavado el agua (no filtrada) es distribuida al usuario.

Se recomienda interrumpir el suministro de agua a los usuarios, cerrado las llaves o la llave de by-pass (eventualmente instalada) antes del filtro, para alcanzar la presión máxima en contracorriente y obtener una mejor limpieza del cartucho.

MANTENIMIENTO EXTRAORDINARIO DEL FILTRO AUTOLIMPIADOR

Con el tiempo la limpieza del cartucho realizada mediante las operaciones de mantenimiento ordinario puede ser problemática debido a eventuales incrustaciones en la red del cartucho. En este caso es necesario realizar una limpieza extraordinaria del cartucho, según el siguiente modo:

- interrumpir el flujo de agua antes del filtro;
- descargar la presión del filtro abriendo un grifo de la instalación hidráulica bajo del filtro;
- abrir el filtro desenroscando el vaso de la cabeza, utilizando la llave de apertura específica (prevista de serie);
- extraer el cartucho (utilizando guantes de protección para evitar eventuales excoriaciones causadas por la malla desgastada);
- lavar el cartucho bajo un chorro de agua fría y, si fuera necesario, ayudarse con un cepillo suave para eliminar la mayoría de las impurezas;
- introducir el cartucho limpio en el vaso;
- enroscar el vaso en la cabeza;
- poner nuevamente en funcionamiento el filtro siguiendo los procedimientos de "PUESTA EN FUNCIONAMIENTO"

AVISO: tras reiniciar después de cada operación de mantenimiento, cuando la cuba del filtro está desenroscada del cabezal, cambie la junta tórica con una nueva y engrásela con cuidado con lubricante original LubriKit+ antes de apretar la cuba al cabezal. Asegúrese de que no hay pérdidas de agua del producto y, en especial,

compruebe el ajuste entre el cabezal del receptáculo y la cuba del receptáculo. Compruebe también que el ajuste sea correcto y que no haya pérdidas de agua durante 48 horas tras la instalación y la puesta en marcha. En caso de que hubiera pérdidas, abra la carcasa, quite la junta tórica de la cuba, coloque una nueva junta y aplique el lubricante; a continuación, vuelva a apretar la cuba al cabezal y repita el control de pérdidas. Utilice solo juntas tóricas originales de Atlas Filtri, de lo contrario la garantía quedará invalidada. Solicite a su proveedor juntas tóricas, LubriKit+ y otras piezas de recambio originales.

Nota: después de las operaciones de mantenimiento, abra lentamente el suministro de agua (grifo) aguas abajo de la unidad instalada y deje correr el agua durante al menos 5 minutos antes de su utilización.

ATENCIÓN: si las incrustaciones persistieran, o si la presión diferencial de los manómetros continuara siendo superior a 1,5 bar después de la puesta en funcionamiento del filtro, sustituir el cartucho con uno nuevo.

ADVERTENCIA: los cartuchos y el vaso transparente del filtro tienen una vida útil promedio: se recomienda sustituir los cartuchos de malla de plástico tipo RLH al menos cada 24 meses y el cartucho de malla de acero tipo RAH al menos cada 48 meses. El vaso del filtro debe ser sustituido con uno nuevo al menos cada 5 años. La eliminación de los cartuchos y de los vasos sustituidos debe ser realizada respetando las disposiciones legales vigentes en materia.

INDICACIONES PARA SU ELIMINACIÓN: En cumplimiento de la normativa Reach, la familia SCIP de referencia de este producto deberá estar indicada en la etiqueta del envase. Puede encontrar el código SCIP correspondiente en el sitio web www.atlasfiltri.com. Deseche el producto al final de su vida útil de acuerdo con las normativas locales y nacionales, usando el código CER adecuado. Puede encontrar una tabla que enumera todos los materiales utilizados en www.atlasfiltri.com/downloads (disponible para su descarga).

GUÍA PARA SOLUCIONAR LOS PROBLEMAS

Los filtros HYDRA BIG están realizados siguiendo los controles de calidad más estrictos y sometidos a severas pruebas de eficiencia y resistencia. A continuación se presentan una serie de inconvenientes que se pueden manifestar debido a defectos de instalación, mantenimiento o usos disconformes a los indicados, por posibles desatenciones en el uso o, por último, debido al desgaste del filtro y de sus partes.

PROBLEMA	CAUSAS	SOLUCIONES
No sale agua de las llaves	- cartucho obstruido; - rotura del vaso; - válvulas de interceptación y/o de by-pass cerradas.	- limpiar el cartucho, siguiendo los procedimientos de mantenimiento extraordinario; - sustituir el vaso y la correspondiente junta tórica; - abrir las válvulas de interceptación o de by-pass cerradas.
Sale agua no filtrada de las llaves	- rotura del cartucho; - rotura del muelle - junta del cartucho estropeada; - válvula de by-pass abierta.	- sustituir el cartucho; - sustituir el muelle; - sustituir la junta del cartucho; - cerrar la válvula de by-pass.
El cartucho no se limpia	- presión insuficiente en el interior del vaso; - cartucho incorrectamente colocado en el vaso.	- controlar el tubo de descarga: si presenta estrangulamientos o curvas demasiado estrechas, eliminar el inconveniente; - girar en el sentido de las agujas del reloj o en sentido contrario a las mismas el cartucho para que pueda moverse verticalmente sin esfuerzo en el vaso.
Pérdida de agua entre la cabeza y el vaso del filtro	- junta tórica de estanqueidad del vaso estropeada.	- sustituir la junta tórica.
Pérdida de agua por las conexiones entre los tubos y los roscados laterales del filtro	- cinta de sellado insuficiente.	- agregar algunas vueltas de cinta de sellado.
Pérdida de agua entre el vaso y la válvula de descarga	- junta de la válvula de descarga estropeada.	- sustituir la junta.

DECLARACIÓN DE CONFORMIDAD

Dirección del fabricante: ATLAS FILTRI s.r.l. - Via Pierobon 32 - 35010 Limena (PD) - ITALIA Los filtros HYDRA BIG son fabricados de conformidad con las siguientes directivas Europeas:

UNI EN 1717- Protección de la contaminación del agua potable en las instalaciones hidráulicas y requisitos generales aptos a prevenir la contaminación por reflujo.

Garantías

- Conservar la etiqueta de la caja para identificar el producto.

- Para los países UE, los términos de la garantía aplicables son los indicados en la Directiva 85/374/CEE y smi y en la Directiva 1999/44/CE y smi. Para los países fuera de la UE el producto está cubierto por una garantía limitada por 12 meses desde la fecha de la compra, probada por el recibo correspondiente. Las eventuales solicitudes de rescambio se deben realizar por escrito al punto de venta - o a Atlas Filtri srl, Via Pierobon 32, I-35010 Limena, Italia. El damnificado debe: indicar el producto, el lugar, la fecha de compra; ofrecer el producto para ser examinado; probar el nexo causal entre defecto y daño. Ante cualquier controversia, el fabricante elige como Foro competente el Tribunal de Padua, Italia, con aplicación de la normativa italiana.



Prezado Cliente,
Parabéns por escolher este produto ATLAS FILTRI® Made in Italy. Leia e guarde com cuidado este documento que o ajudará a usar da melhor maneira todos os nossos produtos. Continue nos preferindo e cuidado com as imitações.

ESPECIFICAÇÕES TÉCNICAS

Os filtros de limpeza automática HYDRA BIG são projetados e fabricados com soluções técnicas inovadoras relacionadas à eficiência do sistema de limpeza de cartuchos de filtro que lavam em contracorrente para remover mais substâncias depositadas na superfície externa do cartucho.

O filtro possui um grau de filtração nominal de 90 micron na versão RAH com cartucho em rede de aço inox e de 50 e 90 micron na versão RLH com cartucho em rede de plástico.

Quando o elemento filtrante está entupido, para limpá-lo basta abrir a válvula na parte inferior do copo (veja a figura 1). Esta operação gera uma depressão no filtro que empurra o cartucho para baixo, revertendo automaticamente o fluxo de água do interior (contracorrente) para o exterior do cartucho (ver a figura 2). Esse fluxo de água na contracorrente transporta partículas e substâncias depositadas no cartucho para o dreno. Após o fechamento da válvula, a distribuição inicial da pressão é restaurada e a mola interna retorna o cartucho à sua posição de serviço (ver a figura 3). O filtro HYDRA BIG é fornecido com um funil de drenagem, um dispositivo projetado para evitar a poluição por refluxo, de acordo com a norma europeia UNI EN 1717 de novembro de 2002. Este dispositivo previne o refluxo, fazendo com que todos os elementos a jusante da válvula de drenagem purguem para a atmosfera (símbolo da unidade de proteção: DC).

AVISO: as modalidades de operação descritas acima e a limpeza contra lavagem em contracorrente ocorrem em excelentes condições com pressão mínima de alimentação de 1,8 BAR. Certifique-se de que a pressão de alimentação não esteja abaixo deste valor, instalando um manômetro a montante do filtro para HYDRA BIG ou verifique o manômetro de entrada para HYDRA BIG M.

AVISO: USE SOMENTE O FILTRO NAS CONDIÇÕES DE FUNCIONAMENTO INDICADAS NO ADESIVO DO COPO DO FILTRO. Se o adesivo estiver violado, danificado, ilegível ou mesmo ausente, as condições de trabalho aplicáveis são:

MÁX. PRESSÃO 8,3 bar - MÁX. TEMPERATURA 45°C

Indicação geral de utilização

- Use apenas para filtração de água com pH entre 6,5 e 9,5.
- No caso de filtração de água potável, não use com água não potável ou com água de qualidade desconhecida sem uma prévia e adequada desinfecção antes ou depois do filtro.
- Manter protegido da luz.
- Manter protegido contra fluxos de retorno com uma válvula anti-retorno.
- Manter protegido com um dispositivo redutor de pressão se a pressão exceder a pressão de trabalho indicada no autocolante do produto.
- Mantenha protegido de golpe de ariete com um dispositivo anti-golpe de ariete (vaso de expansão). No caso de instalação em sistemas alimentados por uma bomba e especialmente naqueles equipados com um controlador de pressão e fluxo, um vaso de expansão adicional deve ser instalado a montante do filtro para protegê-lo de possíveis picos de pressão repetidos. Ver o lay-out da instalação para os dispositivos aplicáveis (Fig.C)
- Não instale perto de aparelhos elétricos.

NOTA PARA MODELOS MULTIESTÁGIO (DUO E TRIO): Os recipientes a jusante do pré-filtro autolimpante não possuem cartuchos filtrantes, é necessário adquiri-los no ponto de venda, escolhendo o tipo de cartucho mais apropriado para o uso ao qual o filtro é destinado.

Diretrizes de instalação

AVISO

- Antes da instalação, lubrificar cuidadosamente o alojamento O-ring que está localizado no topo da tampa. Peça ao seu vendedor lubrificante original LubriKit+.
- Antes da instalação, controlar se o sistema hidráulico foi configurado de acordo com as normas em vigor.
- Instale os produtos em salas abrigadas e protegidas do frio e calor excessivo.

Consulte as figuras:

A Selante aplicável e acessórios aplicáveis (dependendo do modelo).

B IN-OUT apresentação das direções e localização da válvula de ventilação (VV) em modelos diferentes.

C Lay-out da instalação:

1. Rede municipal de água | 2. Válvula antirretorno | 3. Redutor de pressão | 4. By-pass | 5. Dispositivo anti-golpe de ariete (vaso de expansão) - controlar a tabela para o volume apropriado do dispositivo (V) dependendo do diâmetro da tubagem (\emptyset) | 6. Unidade de filtragem de qualquer modelo | 7. Outras utilidades

- Instalação de manômetros (nos modelos M) e kit de descarga:

* **Manômetros:** aplique uma fita vedante na rosca dos manômetros e aperte-os, sem forçar demais, nos orifícios roscados de 1/8" na parte superior da cabeça; no arranque do produto, em caso de fuga de água adicionar mais fita vedante e/ou aparafusar mais firmemente.

* **Kit de Descarga:** aparafuse a válvula de esfera no orifício roscado para a descarga na parte inferior do alojamento, certificando-se de que a junta da válvula está no lugar, em seguida, aparafusar o funil de descarga ou o suporte da bicha flexível à válvula de esfera, certificando-se de que a junta está no lugar.

CONEXÃO DA DESCARGA DO FILTRO DE DRENAGEM

Conecte um tubo de borracha reforçado com lona ao funil de drenagem ou ao encaixe da mangueira na base do filtro, prenda com um grampo e faça com que seja descarregado no dreno (ver as figuras 4 e 5). O ponto de drenagem deve estar abaixo do funil de drenagem ou da conexão da mangueira. O tubo de borracha reforçado com lona não deve ter mais de 2 metros de comprimento.

AVISO: evite dobrar ou entalar o tubo de borracha reforçado com lona: isso pode gerar contrapressão contra o dreno, com conseqüente mau funcionamento.

COLOCAÇÃO EM FUNCIONAMENTO DO FILTRO

Depois de terminadas a instalação do filtro e a conexão da mangueira de borracha à drenagem, faça como segue:

- Desligue a rede de água.
- Evitar todos os tipos de tensões através do uso de suportes de parede originais como suporte (HYDRA BIG - HYDRA BIG M). Pergunte ao seu fornecedor por aqueles originais se não incluídos.
- É recomendada a instalação de uma derivação.
- Conecte a entrada no lado do produto com a indicação IN e a saída para o lado com a indicação OUT.
- Conecte as tubagens usando conexões paralelas (BSPP - ISO 228), possivelmente com mangueiras flexíveis.
- Conectar a acessórios cónicos (ANSI/ASME B 1.20.1) somente se o produto é marcado com NPT na cabeça, possivelmente com tubos flexíveis.
- Use somente fita de vedação como vedante para as conexões.
- Ligue a rede de água.
- Afrouxe a válvula de ventilação e espere pela purga de ar, em seguida, aparafuse e aperte a válvula de ventilação.

AVISO

Certificar-se que não hajam fugas de água no produto e, especialmente, verificar o aperto entre o alojamento da cabeça e o alojamento da taça. Continuar a controlar se o aperto está em boas condições e se há fugas de água durante as 48 horas depois da Instalação e Colocação em Funcionamento. Em caso de fugas, abrir o alojamento, remover a junta circular da taça, colocar uma nova junta circular e aplicar o lubrificante original LubriKit+; em seguida voltar a apertar a taça na cabeça e repetir a inspeção das fugas tal como acima mencionado. Usar apenas juntas circulares originais Atlas Filtri, se assim não for a garantia será anulada. Peça ao seu vendedor juntas circulares, LubriKit+ e outras peças sobressalentes originais

Nota: após a instalação, lentamente ligue um abastecimento de água (torneira) a jusante da unidade instalada e deixe a água fluir pelo menos por 5 minutos antes do uso.

AVISOS

- Utilize apenas filtros de limpeza automática HYDRA BIG para filtrar a água da rede ou do poço e para filtrar areia e outras impurezas mais grandes da água com níveis de pH entre 6,5 e 9,5. Não use o filtro para filtrar o cal. Não filtrar outros líquidos.
- Respeite as condições de trabalho, como mostrado na etiqueta afixada ao produto.
- Se a etiqueta estiver adulterada, danificada, não legível ou ausente, não instalar e contactar o seu revendedor Atlas Filtri.

AVISO: Os filtros de limpeza automática HYDRA BIG não devem ser concebidos como sistemas de potabilização. Não use a água filtrada como água potável, a menos que a qualidade da água seja conhecida e segura. A Atlas Filtri não é responsável pelo uso inadequado.

MANUTENÇÃO DE ROTINA

MANUTENÇÃO ORDINÁRIA DO FILTRO AUTOLIMPANTE

A manutenção de rotina consiste na limpeza do cartucho de filtração com contra-lavagem em contra-corrente abrindo a válvula de drenagem durante 15/20 segundos. A contra-lavagem em contracorrente é realizada conforme indicado na seção "ESPECIFICAÇÕES TÉCNICAS".

O caudal mínimo necessário para uma retrolavagem eficaz é de 2000 l/h (RAH) ou 2400 l/h (RLH). Se o cartucho não estiver perfeitamente limpo após a lavagem, repita a operação com mesmo procedimento uma ou mais vezes até alcançar o resultado desejado. Se não for possível obter uma limpeza aceitável para o bom funcionamento do filtro, siga o procedimento de manutenção extraordinário conforme descrito a seguir.

MANUTENÇÃO ORDINÁRIA DOS PÓS-FILTROS (MODELOS DUO E TRIO)

Para uma manutenção correta, seguir as indicações contidas nas instruções dos cartuchos.

Notas para uma manutenção de rotina ideal:

Nota 1: no caso da HYDRA BIG instale um manómetro a montante do filtro e um segundo a jusante, e continue a manutenção de rotina antes que a diferença de pressão entre os dois manómetros ultrapasse 1,5 BAR. No caso de HYDRA BIG M, continue a manutenção de rotina antes que a diferença de pressão entre os manómetros de entrada e saída exceda 1,5 BAR.

Nota 2: com água da rede, recomenda-se a manutenção de rotina pelo menos uma vez por semana, repetindo a operação 2 ou 3 vezes consecutivas, se necessário, após deixar as suspensões decantarem por alguns segundos.

Nota 3: com água do poço, recomenda-se a manutenção de rotina várias vezes por semana, repetindo a operação 2 ou 3 vezes consecutivas, se necessário, após deixar as suspensões decantarem por alguns segundos.

AVISO. Durante as operações de limpeza, a água (não filtrada) ainda é fornecida.

Sugerimos que interrompa o fornecimento de água fechando as torneiras ou a torneira de desvio (se instalada) a jusante do filtro para atingir a pressão máxima em contra-corrente e um melhor resultado de limpeza de cartucho.

MANUTENÇÃO EXTRAORDINÁRIA DO FILTRO AUTOLIMPANTE

Com o tempo, a limpeza rotineira do cartucho pode se tornar difícil devido ao entupimento das malhas do cartucho. Nesse caso, é necessária uma limpeza extraordinária do cartucho, como segue:

- interromper o fluxo de água a montante do filtro;
- libere a pressão do filtro abrindo uma torneira a jusante do filtro;
- abra o filtro desenroscando a taça da cabeça usando a chave fornecida;
- remova o cartucho (usando luvas de proteção para evitar arranhões devido à malha desgastada);
- limpar o cartucho sob um jato de água fria e usar uma escova macia para remover as impurezas.
- insira o cartucho limpo na taça;
- enrosque a taça na cabeça;
- siga o procedimento descrito em "COLOCAÇÃO EM FUNCIONAMENTO DO FILTRO" para colocar o filtro em serviço.

AVISO: Ao reiniciar após cada operação de manutenção, quando a cuba do filtro for desparafusada da cabeça, troque o anel de vedação por um novo e lubrifique cuidadosamente com lubrificante original LubriKit+ antes de apertar a cuba na cabeça. Certificar-se da ausência de fugas de água no produto e, especialmente, verificar o aperto entre o alojamento da cabeça e o da taça. Continuar a controlar se o aperto está em boas condições e se há fugas de água durante as 48 horas depois da Instalação e Colocação em Funcionamento. Em caso de fugas, abrir o alojamento, remover a junta circular da taça, instalar uma nova junta circular e aplicar lubrificante; em seguida, apertar novamente a taça na cabeça e repetir a inspeção das fugas tal como acima indicado. Usar apenas juntas circulares originais Atlas Filtri, caso contrário, a garantia será anulada. Peça ao seu Vendedor juntas circulares, LubriKit+ e outras peças sobressalentes originais.

Nota: após a manutenção, lentamente ligue um abastecimento de água (torneira) a jusante da unidade instalada e deixe a água fluir pelo menos por 5 minutos antes do uso.

AVISO: para incrustações persistentes na malha do filtro ou se a diferença de pressão entre os dois manómetros permanecer acima de 1,5 bar após a limpeza do filtro, substitua o cartucho do filtro por um novo.

AVISO: os cartuchos de filtro e a taça transparente têm uma vida útil média; por esse motivo, recomendamos a substituição dos cartuchos de plástico RLH pelo menos a cada 24 meses e o cartucho de aço inoxidável RAH pelo menos a cada 48 meses. A taça do filtro deve ser substituída por uma nova pelo menos uma vez a cada 5 anos.

Siga a regulamentação local em vigor ao descartar cartuchos e taças.

INSTRUÇÕES PARA ELIMINAÇÃO: Em conformidade com o regulamento Reach, a referência da família SCIP deste produto deve ser indicada no rótulo da embalagem. Por favor, encontre o código SCIP relevante no site www.atlasfiltri.com. Descarte o produto no final de sua vida útil de acordo com os regulamentos locais e nacionais, usando o código EWC apropriado. Uma tabela listando todos os materiais usados está disponível para download em www.atlasfiltri.com/downloads.

RESOLUÇÃO DE PROBLEMAS

Os filtros HYDRA BIG são construídos seguindo rigorosos controles de qualidade e estão sujeitos a rigorosos testes de eficiência e resistência. Veja a seguir uma série de problemas que podem ocorrer devido a instalação ou manutenção incorreta ou uso inadequado, possível negligência ou devido ao consumo de filtro ou de peças do filtro.

PROBLEMA	CAUSA	SOLUÇÃO
A água não escorre das torneiras	- Cartucho obstruído; - Taça quebrada; - válvulas de corte e / ou By-pass fechado.	- limpe o cartucho seguindo o procedimento de manutenção extraordinária; - substituir a taça e o -ring. - abra a válvula de corte fechada ou o by-pass
Água não filtrada escorre das torneiras	- cartucho quebrado; - mola quebrada; - Junta do cartucho danificada; - Válvula bypass aberta.	- substituir o cartucho; - substituir a mola; - substituir a junta do cartucho; - fechar a válvula de bypass.
O cartucho não limpa durante a operação de limpeza automática	- Pressão insuficiente dentro da taça; - cartucho não está corretamente posicionado na taça.	- verifique o tubo de drenagem: se comprimido ou dobrado, remova o problema; - gire o cartucho no sentido horário ou Anti-horário, para que ele se mova verticalmente sem esforço na taça.
A água vaza entre a cabeça do filtro e a taça.	- O-ring da taça danificado	- substituir o o-ring
Vazamentos de água nas conexões entre os tubos e nas laterais do filtro	- fita de vedação insuficiente	- adicione algumas voltas de fita de vedação
Vazamentos de água entre o recipiente e a válvula de drenagem	- junta da válvula de drenagem danificada	- substituir a junta.

DECLARAÇÃO DE CONFORMIDADE

Endereço do fabricante: ATLAS FILTRI srl - Via Pierobon 32, 35010 Limena (PD) - ITALY Os filtros HYDRA BIG são fabricados de acordo com as seguintes diretivas europeias: UNI EN 1717 - Proteção contra a poluição da água potável em instalações aquáticas e requisitos gerais de dispositivos para evitar a poluição por refluxo

Garantias

- Mantenha a etiqueta na embalagem para identificar o produto.

- Em países EU, os termos de garantia aplicável são aqueles indicados na Diretiva 85/374/CEE tal como alterada e na Diretiva 1999/44/EC tal como alterada. Para os países não pertencentes à Comunidade Europeia, o produto é entregue com uma garantia limitada por 12 meses a partir da data de compra, comprovada por um recibo. A responsabilidade da Atlas Filtri S.r.l. é limitada apenas à substituição do produto com defeito comprovado, excluindo transporte, mão-de-obra de instalação ou outros custos de reparação. Não há garantia para a filtração ou qualquer outro tipo de desempenho, que pode variar de acordo com as condições locais da água.

Para qualquer controvérsia, a Atlas Filtri S.r.l. designa o Tribunal de Pádua como órgão competente, com a aplicação das Regulamentações e Leis italianas.



Уважаемый Заказчик, Благодарим Вас за выбор настоящего изделия компании ATLAS FILTRI, произведенного в Италии. Внимательно прочитайте и сохраните настоящий документ, который поможет вам оценить и максимально эффективно использовать наши изделия. Надеемся, что вы будете и впредь отдавать предпочтение нашей продукции, однако будьте очень осторожны и избегайте подделок.

ТЕХНИЧЕСКИЕ ХАРАКТЕРИСТИКИ

Самоочищающиеся фильтры серии HYDRA BIG разработаны и изготовлены с применением инновационных технологий относительно эффективности системы очистки фильтрующего патрона, основанной на промывании в противотоке, обеспечивающей лучшее удаление частиц, накапливающихся на поверхности патрона. Фильтр имеет номинальную степень фильтрации 90 микрон в версии RAN с картриджем из сетки из нержавеющей стали, а также 50 и 90 микрон в версии RLH с картриджем из пластмассовой сетки. Когда фильтрующий элемент закупоривается, операция чистки выполняется простым открыванием клапана, расположенного на дне стакана (см. рисунок 1). Вследствие этой операции внутри фильтра образуется пониженное давление, толкающее вниз патрона и автоматически изменяющее направление потока воды изнутри наружу (противоток) патрона (см. рисунок 2). Этот противоток воды уносит с собой частицы и вещества, накопленные на патроне, и направляет их на слив. При закрытии клапана, по прошествии нескольких секунд исходное распределение давления восстанавливается, а специальная пружина возвращает патрон в рабочее положение (см. рисунок 3). Фильтр HYDRA BIG оснащен сливной воронкой, устройством, защищающим от загрязнения питьевой воды в гидросистемах, которое необходимо для того, чтобы предупреждать загрязнение, вызванное обратным потоком, согласно европейскому стандарту UNI EN 1717 от ноября 2002 г. Такое устройство препятствует обратному потоку, выпуская в воздух все частицы, находящиеся на выходе выпускного электроклапана (условное обозначение защитного блока: DC).

ПРЕДУПРЕЖДЕНИЕ: вышеуказанный режим функционирования и промывание в противотоке осуществляются в оптимальных условиях при минимальном входном давлении 1,8 бар. Установите манометр перед фильтром для HYDRA BIG, чтобы гарантировать, что давление подачи не ниже этого значения, или проверьте входной манометр для HYDRA BIG M.

ВНИМАНИЕ: ИСПОЛЬЗУЙТЕ ФИЛЬТР ТОЛЬКО В СООТВЕТСТВИИ С ЭКСПЛУАТАЦИОННЫМИ УСЛОВИЯМИ, УКАЗАННЫМИ НА ЭТИКЕТКЕ, РАСПОЛОЖЕННОЙ НА СТАКАНЕ ФИЛЬТРА. В случае отсутствия, повреждения или нечитаемости этикетки, применимыми условиями эксплуатации являющиеся следующие:

МАКСИМАЛЬНОЕ РАБОЧЕЕ ДАВЛЕНИЕ 8,3 БАР - МАКСИМАЛЬНАЯ РАБОЧАЯ ТЕМПЕРАТУРА 45°C.

Общие указания по эксплуатации

- Используйте только для фильтрации воды со значением pH от 6,5 до 9,5.
- В случае фильтрации питьевой воды, не используйте небезопасную воду или воду неизвестного качества без предварительной адекватной дезинфекции до или после фильтрации. Храните в защищенном от света месте, установка в месте.
- Необходима защита от обратного потока в систему водоснабжения с помощью невозвратного клапана. Если давление превышает рабочее давление, указанное на наклейке установки, необходимо использовать защиту в виде редуктора давления.
- Необходима защита от гидравлического удара с помощью устройства для гашения гидравлического удара (расширительного бака). В случае установки в системы с насосной подачей и, в частности в системы, оснащенные реле давления и потока, перед фильтром необходимо установить дополнительный расширительный бак для защиты от возможных/непрерывных пиков давления. См. схему установки для применимых устройств (рис. С).
- Не устанавливайте вблизи от электроприборов.

ПРИМЕЧАНИЕ ДЛЯ МНОГОСТУПЕНЧАТЫХ МОДЕЛЕЙ (DUO И TRIO): Ёмкости на выходе самоочищающихся моделей предварительной очистки не имеют фильтрующих картриджей. Необходимо приобретать их в торговой точке, выбирая наиболее подходящий тип картриджа для цели применения фильтра.

Руководство по установке

ВНИМАНИЕ

- Перед установкой тщательно смажьте уплотнительное кольцо, расположенное в верхней части чаши. Обратитесь к своему поставщику для заказа оригинальной смазки LubriKit+.
- Перед установкой проверьте соответствие водопроводной системы действующим стандартам и нормам.
- Устанавливайте изделия в закрытых помещениях, защищенных от мороза и излишнего тепла. Используйте рисунки:

A Применимый герметик и фитинги (в зависимости от модели).

B IN-OUT представлены направления и расположение впускного клапана (VV) в различных моделях.

C Схема установки: 1. Муниципальные водопроводные сети | 2. Невозвратный клапан | 3. Редуктор давления | 4. Байпас | 5. Устройство для гашения гидравлического удара (расширительный бак): по таблице проверьте подходящий объем устройства (V) в зависимости от диаметра трубопровода (f) | 6. Фильтрующий любой модели | 7. Другие принадлежности

Установка манометров (на моделях M) и напорной арматуры:

* **Манометры:** нанести на резьбу манометров клейкую ленту и крепко закрутить их, но без чрезмерного натяга, на резьбовые отверстия 1/8" вверху головной части; в начале эксплуатации изделия, в случае протечки воды, добавить еще клейкой ленты и (или) плотнее закрутить.

* **Установка напорной арматуры:** заверните шаровый клапан в резьбовое отверстие снизу корпуса, убедитесь, что прокладка клапана на месте, затем заверните сливной патрубок или пластиковый разъем шланга в шаровый клапан, убедитесь, что прокладка на месте.

ПОДКЛЮЧЕНИЕ СЛИВА К ВОДОПРОВОДНОЙ СЕТИ

Подсоединить к сливной воронке или штуцеру, расположенному на основании фильтра, резиноканевый шланг, надлежащим образом прикрепленный хомутиком, и направить его к сливу (см. рис. 4 и 5). Место разгрузки должно находиться на высоте ниже, чем высота сливной воронки или штуцера. Длина резиноканевого шланга не должна превышать 2 метров.

ВНИМАНИЕ: не допускайте образования складок или передавливания на шланге из прорезиненной ткани: это может привести к созданию противодавления при сливе и, соответственно, к неправильной работе устройства.

ЗАПУСК В РАБОТУ

Завершив операции по установке и подключению слива фильтра, выполните следующие процедуры:

- Отключите подачу водопроводной воды.
- Не допускайте возникновения напряжений любого рода, используя оригинальные стенные крюки в качестве опоры (HYDRA BIG - HYDRA BIG M). Запросите у своего продавца оригинальные крюки, если они не включены в поставку.
- Рекомендуется установить байпас.
- Подсоедините вход к изделию со стороны, отмеченной IN, а выход - со стороны, отмеченной OUT. Подсоедините трубы, используя параллельные фитинги (BSPP - ISO 228), по возможности, посредством гибких шлангов.
- Соединяйте с клиновыми фитингами (ANSI/ASME B1.20.1) только в том случае, если изделие имеет маркировку NPT на головной части, по возможности, посредством гибких шлангов.
- Используйте в качестве уплотнителя соединений только уплотнительную ленту. Включите подачу водопроводной воды.
- Отвинтите впускной клапан и дождитесь, когда завершения продувки воздухом, затем закрутите и затяните впускной клапан.

ВНИМАНИЕ

Убедитесь, что отсутствует утечка воды из установки, обратив особое внимание на герметичность соединения между головкой и чашей корпуса. Повторно проверьте плотность соединения и отсутствие утечки воды через 48 часов после установки и запуска. В случае утечки откройте корпус, снимите уплотнительное кольцо с чаши, установите новое уплотнительное кольцо и нанесите оригинальную смазку LubriKit+, после чего снова соедините головку с чашей и проверьте герметичность соединения, как указано выше. Используйте только оригинальные уплотнительные кольца Atlas Filtri. В обратном случае гарантия будет недействительной. Для заказа оригинальных уплотнительных колец, смазки LubriKit+ и других комплектующих обратитесь к своему поставщику.

> Примечание: После установки медленно включите воду (задвигжкой), ниже установленного блока, и перед эксплуатацией дайте воде стечь минимум в течение 5 минут.

ПРЕДУПРЕЖДЕНИЯ

- Используйте самоочищающиеся фильтры HYDRA BIG только для фильтрации водопроводной или колодезной воды, а также для фильтрации воды с pH от 6,5 до 9,5 включительно, для фильтрации песка, окислы или других грубых примесей. Не используйте фильтр для фильтрации грязи. Не производите фильтрацию других жидкостей.
- Соблюдайте рабочие параметры, приведенные на стикере, прикрепленном к изделию.
- Если стикер испорчен, поврежден, не читает или отсутствует, не устанавливайте изделие и обратитесь к своему дилеру Atlas Filtri.

ПРЕДУПРЕЖДЕНИЕ: Самоочищающиеся фильтры HYDRA BIG не предназначены для применения в водопроводах для питьевой воды. Не допускается использование фильтрованной воды для питья, если качество и безопасность воды не гарантированы. Компания Atlas Filtri не несет ответственность за неправильную эксплуатацию.

ПЛАНОВОЕ ТЕХОБСЛУЖИВАНИЕ

ПЛАНОВОЕ ТЕХНИЧЕСКОЕ ОБСЛУЖИВАНИЕ САМООЧИЩАЮЩЕГОСЯ ФИЛЬТРА

Плановое техобслуживание заключается в промывании в противотоке фильтрующего патрона, для чего нужно открыть сливной клапан на 15-20 секунд. Промывание в противотоке производится в порядке, указанном в разделе «ТЕХНИЧЕСКИЕ ХАРАКТЕРИСТИКИ». **Минимально необходимый уровень расхода для эффективной обратной промывки составляет 2000 л/ч. (RAH) или 2400 л/ч. (RLH).**

Если патрон не удается очистить полностью, повторите операцию промывки в том же порядке один или несколько раз до получения желаемой степени чистоты. В случае невозможности достижения чистоты, приемлемой для правильной работы фильтра, выполните процедуру по внеплановому техобслуживанию, указанную ниже.

ПЛАНОВОЕ ТЕХНИЧЕСКОЕ ОБСЛУЖИВАНИЕ ПОСТФИЛЬТРОВ (МОДЕЛИ DUO И TRIO)

Для правильного техобслуживания следовать указаниям, приведенным в инструкциях для картриджей.

Примечания для проведения оптимального планового техобслуживания:

Примечание 1: если вы приобрели фильтр HYDRA BIG, установите манометры на входе и на выходе фильтра и выполняйте процедуру планового техобслуживания, до тех пор, пока перепад давлений между манометрами на входе и на выходе не превысит 1,5 бар.

Если вы приобрели фильтр HYDRA BIG M, выполняйте процедуру планового техобслуживания, до тех пор, пока перепад давлений между манометрами на входе и на выходе не превысит 1,5 бар.

Примечание 2: для воды, поступающей из водопровода, рекомендуется проводить планового техобслуживание не реже одного раза в неделю, повторяя, в случае необходимости, операцию 2 или 3 раза подряд, давая воде с загрязнениями стечь в течение нескольких секунд.

Примечание 3: для воды, поступающей из колодца, рекомендуется проводить планового техобслуживание более одного раза в неделю, повторяя, в случае необходимости, операцию 2 или 3 раза подряд, давая воде с загрязнениями стечь в течение нескольких секунд.

РЕДУПРЕЖДЕНИЕ. Во время операций по промыванию вода (не фильтрованная) все равно попадает к потребителю. Рекомендуется прекратить подачу воды потребителю, закрыв кран или перепускной кран (если он установлен) на выходе фильтра, с целью получения максимального давления противотока и достижения лучшей очистки патрона.

ВНЕПЛАНОВОЕ ТЕХНИЧЕСКОЕ ОБСЛУЖИВАНИЕ САМООЧИЩАЮЩЕГОСЯ ФИЛЬТРА

Со временем, чистка патрона посредством операций, предусмотренных плановым техобслуживанием, может быть затруднена по причине возможных наростов на сетке патрона.

В данном случае необходимо произвести внеплановую очистку патрона, выполнив следующие операции:

- перекрыть поток воды на входе фильтра;
- сбросить давление в фильтре, открыв кран на гидравлической установке, расположенный за фильтром;
- медленно отвинтить на несколько оборотов винт слива, расположенный на головке фильтра, чтобы дать воде стечь из фильтра и сбросить давление; - открыть фильтр, отвинтив стакан от головки, воспользовавшись соответствующим ключом для открывания (поставляется в комплекте);
- извлечь патрон (предварительно надев защитные перчатки во избежание получения царапин ввиду изношенной сетки);
- промыть фильтр под струей холодной воды, пользуясь при необходимости мягкой щеткой для удаления основной части загрязнений;
- вставить очищенный патрон в стакан;
- привинтить стакан к головке;
- запустить фильтр в работу, следуя процедуре, описанной в разделе "ЗАПУСК В РАБОТУ"

ПРЕДУПРЕЖДЕНИЕ. Перед началом эксплуатации после каждого технического обслуживания, когда стакан снят с головки, замените уплотнительное кольцо новым, аккуратно нанесите на кольцо оригинальную смазку LubriKit+, затем установите стакан на головку. Убедитесь, что установка не пропускает воду, обратив особое внимание на герметичность соединения между головкой и стаканом корпуса. Повторно проверьте герметичность и отсутствие утечки воды через 48 часов после установки и запуска. В случае утечки откройте корпус, снимите уплотнительное кольцо стакана, установите новое уплотнительное кольцо и нанесите смазку, затем снова соедините головку со стаканом и проверьте герметичность соединения, как указано выше. Используйте только оригинальные уплотнительные кольца Atlas Filtri. В противном случае гарантия будет считаться недействительной. Для заказа оригинальных уплотнительных колец, смазки LubriKit+ и других комплектующих обратитесь к своему поставщику.

Примечание. После обслуживания постепенно откройте кран, установленный после фильтра, перед началом эксплуатации дайте воде стечь, как минимум, в течение 5 минут.

ВНИМАНИЕ: в случае если наросты не удаляются, либо если разница в показаниях манометров остается выше 1,5 БАР, после запуска фильтра в работу замените патрон на новый.

ПРЕДУПРЕЖДЕНИЕ: патроны и прозрачный стакан фильтра имеют следующий средний срок службы: рекомендуется заменять патроны с пластмассовой сектой типа RLH не реже чем каждые 24 месяца, а патрон со стальной сеткой типа RAH – не реже чем каждые 48 месяцев. Стакан фильтра следует заменять на новый не реже чем каждые 5 лет. Утилизацию непригодных патронов и стаканов следует производить в соответствии с действующими положениями соответствующего законодательства.

УКАЗАНИЯ ПО УТИЛИЗАЦИИ: В соответствии с регламентом Reach на упаковочной этикетке должно быть указано соответствующее семейство SCIP, к которому относится данный продукт. Пожалуйста, найдите соответствующий код SCIP на сайте www.atlasfiltri.com. Утилизируйте изделие по окончании срока его службы в соответствии с местными и национальными нормами, используя соответствующий код EWC. Таблицу с перечнем всех использованных материалов можно загрузить по ссылке www.atlasfiltri.com/downloads.

РУКОВОДСТВО ПО УСТРАНЕНИЮ НЕПОЛАДOK

Фильтры HYDRA BIG изготавливаются с соблюдением с самых строгих мер контроля качества и проходят тщательное тестирование на эффективность и прочность. Ниже приведен список некоторых неисправностей, которые могут проявиться вследствие неправильной установки, техобслуживания или неправильного использования, возможной небрежности при использовании, либо, наконец, вследствие износа фильтра и его составляющих.

НЕИСПРАВНОСТЬ	ПРИЧИНЫ	СПОСОБЫ УСТРАНЕНИЯ
Вода не вытекает из кранов	- патрон закупорен; - стакан поврежден; - отсечные и/или перепускные клапаны закрыты.	- очистить патрон, следуя процедуре внепланового техобслуживания; - заменить стакан и соответствующее уплотнительное кольцо; - открыть закрытые отсечные или перепускные клапаны.
Из кранов выходит не фильтрованная вода	- патрон поврежден; - пружина повреждена; - прокладка патрона разрушена; - перепускной клапан открыт.	- заменить патрон; - заменить пружину; - заменить прокладку патрона; - закрыть перепускной клапан.
Патрон не очищается	- недостаточное давление внутри стакана; - патрон неправильно установлен в стакане.	- проверить сливной шланг: если он передавлен или слишком сильно изогнут, устранили эти неполадки; - поверните по часовой или против часовой стрелке патрон, так чтобы его можно было переместить вертикально без применения усилия к стакану.
Протекание воды между головкой и стаканом фильтра	- уплотнительное кольцо герметизации стакана разрушено.	- заменить уплотнительное кольцо на новое.
Протекание воды из соединений между трубопроводами и боковой резьбой фильтра	- недостаточно герметика (тефлонового).	- обмотать тефлоновой лентой еще несколько раз.
Протекание воды между стаканом и сливным клапаном	- прокладка сливного клапана разрушена.	- заменить прокладку на новую.

ЗАЯВЛЕНИЕ О СООТВЕТСТВИИ

Адрес производителя: ATLAS FILTRI srl - Via Pierobon 32, 35010 Limena (PD) - ITALIA (ИТАЛИЯ). Фильтры HYDRA BIG производятся в соответствии с требованиями следующих директив Европейского союза: UNI EN 1717 – Защита от загрязнения питьевой воды в гидросистемах и общие требования, направленные на предупреждение загрязнения обратным потоком.

Гарантии

- Сохраните этикетку с коробки для идентификации изделия.

- Для государств-членов ЕС применимы условия гарантии, указанные в Директиве 85/374/ЕЭС и ее пид, а также в Директиве 1999/44/ЕС и ее пид. Для стран – не членов ЕС, на изделие распространяется гарантия, ограниченная 12 месяцами со дня покупки, подтвержденной обычным чеком. Заявки на получение компенсации должны оформляться в письменном виде в пункте продажи, либо по адресу: Atlas Filtri srl, Via Pierobon 32, I- 35010 Лимена (Limena), Италия. Лицо, понесшее ущерб, должно: указать название изделия, место и дату покупки; предоставить рекламационное изделие; предоставить доказательства причинной связи между дефектом изделия и причиненным ущербом. В случае возникновения споров, изготовитель выбирает в качестве компетентного суда Суд города Падуя, Италия, с применением норм итальянского законодательства.



Stimate Client,
dorim să vă felicităm pentru că ați ales acest produs ATLAS FILTRI® Made in Italy. Vă rugăm să citiți și să păstrați cu atenție acest document, care vă va ajuta să beneficiați și să utilizați din plin toate produsele noastre. Continuați să alegeți produsele noastre și evitați imitațiile.

SPECIFICAȚII TEHNICE

Filtrele cu auto-curățare HYDRA BIG au fost concepute și fabricate utilizând soluții tehnice inovatoare în ceea ce privește eficiența sistemului de curățare al cartușului filtrant, prin spălare în contracurent, pentru a înlătura mai multe substanțe dintre cele depuse pe suprafața exterioară a cartușului.

Filtrul are un grad de filtrare nominală de 90 micrometri în versiunea RAH cu cartuș din plasă din oțel inoxidabil și de 50 și 90 micrometri în versiunea RLH cu cartuș din plasă din plastic. Când elementul filtrant este înfundat, curățarea sa se efectuează prin simpla deschidere a supapei aflată în partea inferioară a cupei (vezi figura 1). Această operațiune generează o depresurizare în filtru, care împinge cartușul în jos, inversând automat fluxul de apă din interiorul (contracurent) către exteriorul cartușului (vezi figura 2). Acest flux de apă în contracurent transportă particulele și substanțele depuse pe cartuș către scurgere. După închiderea supapei, distribuția inițială a presiunii este restabilă iar arcul intern reduce cartușul în poziția sa de funcționare (vezi figura 3). Filtrul HYDRA BIG este prevăzut cu o pâlnie de evacuare, dispozitiv destinat să împiedice poluarea prin reflux, în conformitate cu standardul European UNI EN 1717 din noiembrie 2002. Acest dispozitiv împiedică refluxul, conducând toate elementele din aval de supapa de golire (simbol unitate de protecție: DC) în atmosferă.

AVERTIZARE: modurile de operare descrise mai sus și curățarea prin spălare în contracurent se realizează în condiții excelente la o presiune de alimentare de minim 1.8 BAR.

Asigurați-vă că presiunea de alimentare nu este mai mică decât această valoare, instalând un manometru în amonte în cazul filtrului HYDRA BIG sau verificați manometrul de la admisie în cazul HYDRA BIG M.

AVERTIZARE: UTILIZAȚI FILTRUL NUMAI ÎN CONDIȚIILE DE FUNCȚIONARE INDICATE PE AUTOCOLANTUL DE PE CUPA FILTRULUI. Dacă eticheta autocolantă a fost modificată, deteriorată, este ilizibilă sau lipsește, condițiile de lucru aplicabile sunt:

PRESIUNE MAX 8,3 bar - TEMPERATURĂ MAX 45°C

Indicații generale de utilizare

- A se utiliza numai pentru filtrarea apei cu un pH cuprins între 6,5 și 9,5.
- În cazul filtrării apei potabile, nu utilizați produsul cu ape nesigure sau cu apă a cărei calitate nu o cunoașteți fără a asigura dezinfectarea corespunzătoare înainte sau după filtru.
- Protejați produsul împotriva luminii.
- Asigurați protecția împotriva refluxului cu o supapă de reținere.
- Protejați cu ajutorul unui dispozitiv de reducere a presiunii dacă presiunea depășește presiunea de lucru indicată pe autocolantul produsului.
- Asigurați protecția împotriva loviturii de berbec folosind un dispozitiv de protecție împotriva acestui fenomen (vas de expansiune). În cazul instalării pe sisteme alimentate de o pompă și în special pe cele echipate cu un regulator de presiune și de debit, trebuie instalat un vas de expansiune suplimentar în amonte de filtru pentru a-l proteja de eventualele presiuni de vârf repetate. Consultați layout-ul de instalare pentru dispozitivele utilizabile (Fig. C).
- Nu instalați produsul în apropierea echipamentelor electrice.

NOTĂ PENTRU MODELELE MULTISTADIU (DUO ȘI TRIO): Recipientele din aval de prefiltrul cu autocurățare nu includ cartușe de filtrare; acestea trebuie achiziționate de la punctul de vânzare, alegând tipul de cartuș cel mai potrivit pentru utilizarea pentru care este destinat filtrul.

Ghid de instalare

AVERTIZARE

- Înainte de instalare, lubrifiați cu atenție garnitura de etanșare o-ring a carcasei care se află în partea superioară a cupei. Solicitați vânzătorului lubrifianțul LubriKit+ original.
- Înainte de instalare, verificați dacă sistemul hidraulic a fost configurat conform reglementărilor în vigoare.
- Instalați produsele în camere izolate și protejate împotriva înghețului și căldurii excesive. Consultați figurile:

A Produs de etanșare utilizabil și racorduri utilizabile (în funcție de model).

B Prezentarea direcțiilor IN-OUT și poziția supapei de aerisire (VV) la diferite modele.

C Layout-ul de instalare:

1. Linia municipală de alimentare cu apă | 2. Supapă de reținere | 3. Reductor de presiune | 4. By-pass | 5. Dispozitiv de protecție împotriva loviturii de berbec (vas de expansiune) - consultați tabelul pentru volumul corespunzător al dispozitivului (V) în funcție de diametrul țevilor (Ø) | 6. Unitate de filtrare de orice model | 7. Alte utilități

- Instalarea manometrelor (la modelele M) și a setului de evacuare

* **Manometre:** aplicați bandă adezivă pe filetul manometrelor și înșurubați-le bine, dar fără a strânge excesiv, pe racordurile filetate de 1/8" din partea superioară a capului; în caz de pierderi de apă, adăugați bandă adezivă și/sau strângeți mai puternic.

* **Set de evacuare:** înșurubați supapa cu bilă pe racordul filetat pentru evacuare din partea inferioară a carcasei, asigurându-vă că garnitura supapei este la locul ei, apoi înșurubați pâlnia de evacuare sau suportul de furtun din plastic pe supapa cu bilă, asigurându-vă că garnitura este la locul ei.

CONECTAREA EVACUĂRII FILTRULUI LA SCURGERE

Conectați un furtun din cauciuc ranforsat cu pânză la pâlnia de evacuare sau racordul furtunului de la baza filtrului, asigurați-l cu o clemă și evacuați-l în scurgere (vezi figurile 4 și 5). Punctul de scurgere trebuie să fie mai jos decât pâlnia de evacuare sau racordul furtunului. Furtunul din cauciuc ranforsat cu pânză nu trebuie să aibă o lungime mai mare de 2 metri.

AVERTIZARE: evitați îndoirea sau ștrangularea furtunului din cauciuc ranforsat cu pânză: acest lucru

ar putea genera contrapresiune la scurgere și în consecință defecte de funcționare.

PORNIREA FILTRULUI

Odată efectuată instalarea filtrului și conectarea furtunului din cauciuc la scurgere, procedați după cum urmează:

- Închideți linia de alimentare cu apă.
- Evitați orice fel de tensiuni, folosind suporturi de perete originale pentru susținere (HYDRA BIG - HYDRA BIG M). Solicitați-le vânzătorului pe cele originale, dacă nu sunt incluse.
- Vă recomandăm să instalați un by-pass.
- Conectați admisia la partea produsului cu indicația IN și evacuarea la partea cu indicația OUT.
- Conectați țevile folosind racorduri paralele (BSPP - ISO 228), dacă se poate cu furtunuri flexibile.
- Conectați cu racorduri îngustate (ANSI/ASME B1.20.1) numai dacă pe capul produsului se află marcajul NPT, folosind dacă se poate furtunuri.
- Pentru etanșarea conexiunilor folosiți numai bandă de etanșare.
- Deschideți linia de alimentare cu apă.
- Deșurubați supapa de aerisire și așteptați purjarea aerului, apoi înșurubați și strângeți supapa de aerisire.

AVERTIZARE

Asigurați-vă că produsul nu prezintă scurgeri de apă și controlați mai ales nivelul de strângere dintre capul carcasei și cupa carcasei. Continuați să verificați dacă strângerea este corectă și că nu există scurgeri de apă timp de 48 de ore după instalare și pornire. În caz de scurgeri, deschideți carcasa, scoateți garnitura o-ring din cupă, amplasați o nouă garnitură o-ring și aplicați lubrifianți original LubriKit+, apoi strângeți din nou cupa pe cap și repetați verificarea existenței scurgerilor ca și mai sus. Utilizați numai garnituri o-ring originale Atlas Filtri, în caz contrar se pierde dreptul la garanție. Adresați-vă vânzătorului pentru a achiziționa garnituri o-ring, LubriKit+ și alte piese de schimb originale. **Observație:** după instalare, deschideți încet o sursă de alimentare cu apă (robinet) în aval de unitatea instalată și lăsați apa să curgă cel puțin 5 minute înainte de utilizare.

ATENȚIE

- Utilizați filtrele cu auto-curățare HYDRA BIG numai pentru a filtra apa de la rețeaua de apă sau dintr-un puț și alte impurități mari din apă cu niveluri de pH cuprinse între 6,5 și 9,5. Nu utilizați filtrul pentru a filtra calcarul. Nu filtrați alte lichide.
- Respectați condițiile de funcționare indicate pe eticheta autocolantă lipită pe produs.
- Dacă eticheta autocolantă a fost modificată, deteriorată, este ilizibilă sau lipsește nu instalați produsul și contactați distribuitorul dvs. Atlas Filtri.

AVERTIZARE: Filtrele cu auto-curățare HYDRA BIG nu sunt proiectate pentru a fi utilizate ca sisteme de potabilizare. Nu utilizați apa filtrată ca apă potabilă, cu excepția cazului în care calitatea apei este cunoscută și sigură. Atlas Filtri nu este răspunzătoare pentru utilizarea necorespunzătoare.

ÎNȚREȚINEREA DE RUTINĂ

ÎNȚREȚINEREA ORDINARĂ A FILTRULUI CU AUTOCURĂȚARE

Întreținerea de rutină constă în curățarea cartușului filtrului în contracurent deschizând supapa de golire timp de 15/20 secunde. Curățarea în contracurent se efectuează conform indicațiilor din secțiunea „SPECIFICAȚII TEHNICE”. **Debitul minim necesar pentru o spălare în contracurent este de 2000 l/h (RAH) sau de 2400 l/h (RLH).**

În cazul în care cartușul nu este perfect curat după spălare, repetați operațiunea urmând aceeași procedură o dată sau de mai multe ori până la obținerea gradului de curățare dorit. În cazul în care nu se obține un grad acceptabil de curățare pentru o funcționare corespunzătoare a filtrului, urmați procedura de întreținere descrisă în continuare.

ÎNȚREȚINEREA ORDINARĂ A POST-FILTRELOR (MODELELE DUO ȘI TRIO)

Pentru o întreținere corectă, urmați indicațiile cuprinse în instrucțiunile cartușelor.

Note privind întreținerea ordinară corespunzătoare:

Nota 1: în cazul HYDRA BIG instalați un manometru în amonte de filtru și încă unul în aval, apoi efectuați întreținerea de rutină înainte ca diferența de presiune dintre cele două manometre să depășească 1,5 BAR.

În cazul HYDRA BIG M, efectuați întreținerea de rutină înainte ca diferența de presiune dintre manometrul de la admisie și cel de la evacuare să depășească 1,5 BAR.

Nota 2: în cazul apei de la linia de alimentare, se recomandă să efectuați întreținerea ordinară cel puțin o dată pe săptămână, repetând dacă este necesar operațiunea de 2 sau 3 ori consecutiv, după ce ați lăsat suspensiile să se decanteze timp de câteva secunde.

Nota 3: în cazul apei dintr-un puț, se recomandă să efectuați întreținerea ordinară de mai multe ori pe săptămână, repetând dacă este necesar operațiunea de 2 sau 3 ori consecutiv, după ce ați lăsat suspensiile să se decanteze timp de câteva secunde.

AVERTIZARE. În timpul operațiilor de curățare apa (nefiltrată) continuă să fie furnizată. Vă sugerăm să întrerupeți alimentarea cu apă închizând robinetele sau robinetul de by-pass (dacă este instalat) din aval de filtru, pentru a obține presiunea maximă în contracurent și o curățare cât mai bună a cartușului.

ÎNȚREȚINEREA EXTRAORDINARĂ A FILTRULUI CU AUTOCURĂȚARE

În timp, curățarea de rutină a cartușului ar putea deveni dificilă din cauza înfundării sitei cartușului. În acest caz, este necesară curățarea extraordinară a cartușului după cum urmează:

- închideți fluxul de apă din amonte de filtru;
- eliberați presiunea filtrului deschizând un robinet în aval de filtru;
- deschideți filtrul desfăcând cupa de pe cap cu ajutorul cheii de piulițe furnizate;
- scoateți cartușul (purtați mănuși de protecție pentru a preveni zgârieturile care se pot produce în cazul unei site uzate);
- curățați cartușul sub jet de apă rece și folosiți o perie moale pentru a înlătura impuritățile;
- introduceți cartușul curat în cupă;
- înșurubați cupa pe cap;
- urmați procedura descrisă în „PORNIREA FILTRULUI” pentru a pune filtrul în funcțiune.

AVERTIZARE: la repornirea după fiecare operațiune de întreținere, atunci când cupa filtrului este deșurubată de pe cap, înlocuiți garnitura o-ring cu una nouă și lubrifiați cu lubrifiant LubriKit+ original înainte de a strânge cupa pe cap. Asigurați-vă că produsul nu prezintă scurgeri de apă și controlați mai ales nivelul de strângere dintre capul carcasei și cupa carcasei. Continuați să verificați dacă strângerea este corectă și că nu există scurgeri de apă timp de 48 de ore după instalare și pornire. În caz de scurgeri, deschideți carcasa, scoateți garnitura o-ring, așezați o nouă garnitură o-ring și aplicați lubrifiant, apoi strângeți din nou cupa pe cap și repetați verificarea existenței scurgerilor ca și mai sus. Utilizați numai garnituri O-ring originale Atlas Filtri, în caz contrar se pierde dreptul la garanție. Adresați-vă vânzătorului pentru a achiziționa garnituri O-ring, LubriKit+ și alte piese de schimb originale.

Observație: după întreținere, deschideți încet o sursă de alimentare cu apă (robinet) în aval de unitatea instalată și lăsați apa să curgă cel puțin 5 minute înainte de utilizare.

AVERTIZARE: în caz de încrustări persistente pe sita filtrului sau în cazul în care diferența de presiune dintre cele două manometre continuă să fie mai mare de 1,5 BAR după curățarea filtrului, înlocuiți cartușul filtrului cu unul nou.

AVERTIZARE: cartușele de filtru și cupa transparentă au o durată medie de viață, din acest motiv vă recomandăm să înlocuiți cartușele cu sită din plastic RLH cel puțin odată la fiecare 24 de luni și cartușul cu sită din oțel inoxidabil cel puțin odată la fiecare 48 de luni. Cupa filtrului trebuie înlocuită cu una nouă o dată la cel puțin 5 ani.

Urmați reglementările locale în vigoare când eliminați cartușele și cupele.

INSTRUCȚIUNI PENTRU ELIMINARE: În conformitate cu regulamentul Reach, pe eticheta ambalajului acestui produs trebuie indicată familia SCIP de referință. Puteți găsi codul SCIP aferent accesând site-ul www.atlasfiltri.com. Eliminați produsul la sfârșitul duratei de viață a acestuia în conformitate cu reglementările locale și naționale în vigoare, utilizând codul EWC corespunzător. Puteți descărca un tabel cu lista tuturor materialelor utilizate accesând www.atlasfiltri.com/downloads.

SOLUȚIONAREA PROBLEMELOR

Filtrele HYDRA BIG sunt fabricate urmând cele mai stricte standarde de control al calității și sunt supuse unor teste stricte de eficiență și de rezistență. În continuare sunt prezentate o serie de probleme care pot apărea din cauza instalării sau întreținerii incorecte sau din cauza utilizării necorespunzătoare, din cauza eventualei neglijențe sau din cauza uzurii filtrului sau a părților filtrului.

PROBLEMĂ	CAUZĂ	SOLUȚIE
Apa nu curge de la robinete	- cartuș înfundat; - Cupă avariata; - supape de închidere și/ sau de by-pass închise.	- curățați cartușul urmând procedura de întreținere extraordinară; - înlocuiți cupa și garnitura o-ring; - deschideți supapa de închidere sau de by-pass închisă.
De la robinete curge apă nefiltrată	- cartuș avariata; - arc avariata; - garnitura cartușului distrusă; - supapa de bypass deschisă.	- înlocuiți cartușul; - înlocuiți arcul; - înlocuiți garnitura cartușului; - închideți supapa de bypass.
Cartușul nu se curăță în timpul operațiunii de auto-curățare	- presiune insuficientă în cupă; - cartușul nu este poziționat corect în cupă.	- verificați conducta de evacuare: dacă este ștrangulată sau îndoită, remediați problema; - rotiți cartușul în sens orar sau antiorar astfel încât să se miște pe verticală în cupă fără efort.
Sunt prezente scurgeri de apă între capul filtrului și cupă.	- Garnitura o-ring a cupei este distrusă	- înlocuiți garnitura o-ring.
Sunt prezente scurgeri de apă între țevi și din părțile laterale ale filtrului	- bandă adezivă insuficientă	- adăugați câteva rânduri de bandă adezivă
Sunt prezente scurgeri de apă între cupă și supapa de golire	- garnitură supapă de evacuare deteriorată	- înlocuiți garnitura.

DECLARAȚIE DE CONFORMITATE

Adresa Producătorului: ATLAS FILTRI srl - Via Pierobon 32, 35010 Limena (PD) - ITALIA Filtrele HYDRA BIG au fost fabricate în conformitate cu următoarele directive Europene: UNI EN 1717 - Protecția împotriva poluării apei potabile în instalațiile de apă și cerințe generale pentru dispozitivele de prevenire a poluării prin reflux

Garanții

- Păstrați autocolantul pe ambalaj pentru a identifica produsul.

- În țările UE, termenii de garanție aplicabili sunt cei indicați în Directiva 85/374/CEE cu modificările ulterioare și în Directiva 1999/44/CE cu modificările ulterioare. Pentru țările din afara UE, se acordă o garanție limitată de 12 luni de la data achiziționării, dovedită printr-un bon de cumpărare adecvat. Răspunderea Atlas Filtri S.r.l. se limitează numai la înlocuirea produselor dovedite defecte și nu include transportul, manopera de instalare și alte costuri de reparații. Nu se acordă nici o garanție pentru performanțele de filtrare sau alte performanțe întrucât acestea pot varia în funcție de caracteristicile locale ale apei.

Pentru soluționarea oricăror litigii, Atlas Filtri S.r.l. alege Tribunalul din Padova drept instanță competentă, aplicându-se reglementările și legislația italiană.



Αγαπητέ πελάτη, Συγχαρητήρια για την επιλογή αυτού του κατασκευασμένου στην Ιταλία προϊόντος ATLAS FILTRI. Παρακαλώ διαβάστε προσεκτικά και διατηρήστε αυτές τις οδηγίες που θα σας βοηθήσουν να απολαύσετε και να χρησιμοποιήσετε όλα τα προϊόντα μας. Συνεχίστε να δείχνετε την προτίμηση σας σε εμάς και προσοχή στις απομιμήσεις.

ΤΕΧΝΙΚΕΣ ΠΡΟΔΙΑΓΡΑΦΕΣ

Τα HYDRA BIG αυτοκαθαριζόμενα φίλτρα έχουν σχεδιαστεί και κατασκευαστεί με καινοτόμες τεχνικές λύσεις που αφορούν το σύστημα καθαρισμού των ανταλλακτικών φίλτρων αποδοτικότερα με τη χρήση αντίθετης ροής απομακρύνοντας περισσότερες επικαθήμενες ουσίες από την επιφάνεια του ανταλλακτικού.

Το φίλτρο έχει ονομαστικό βαθμό διήθησης 90 μικρών στην έκδοση RAH, με φυσίγγιο με πλέγμα από ανοξείδωτο χάλυβα, και 50 και 90 μικρών στην έκδοση RLH, με φυσίγγιο με πλαστικό πλέγμα. Όταν η επιφάνεια φιλτραρίσματος έχει βουλώσει, μπορούμε να το καθαρίσουμε απλά ανοίγοντας την βάνα στη βάση της γυάλας (βλ. εικόνα 1). Αυτή η ενέργεια δημιουργεί μία κάθετη έλξη στο εσωτερικό του φίλτρου που σπρώχνει το ανταλλακτικό κάτω, αυτόματως αλλάζει η ροή του νερού από μέσα προς τα έξω από το ανταλλακτικό (βλ. εικόνα 2). Με την αλλαγή ροής του νερού από μέσα προς τα έξω πετυχαίνουμε την απομάκρυνση των επικαθήμενων ουσιών και των σωματιδίων από την εξωτερική επιφάνεια του ανταλλακτικού προς την αποχέτευση. Κλείνοντας τη βάνα μετά από μερικά δευτερόλεπτα επιστρέφει η πίεση στο εσωτερικό του φίλτρου στα αρχικά επίπεδα και το εσωτερικό ελατήριο επιστρέφει το ανταλλακτικό στην θέση λειτουργίας του (βλ. εικόνα 3). Το φίλτρο HYDRA BIG διαθέτει χοάνη αποστράγγισης, η οποία είναι μια συσκευή ειδικά σχεδιασμένη έτσι ώστε να προστατεύει το πόσιμο νερό σε υδραυλικές εγκαταστάσεις ενάντια στην μόλυνση, για την αποφυγή μόλυνσης λόγω αντίστροφης ροής, σύμφωνα με την Ευρωπαϊκή οδηγία UNI EN 1717 του Νοεμβρίου 2002. Αυτή η συσκευή αποτρέπει την αντίστροφη ροή κάνοντας όλα τα στοιχεία να βγαίνουν από το φίλτρο μέσω της βάνας αποστράγγισης προς την ατμόσφαιρα. (Προστατευτικό σύμβολο μονάδας: DC). ΠΡΟΕΙΔΟΠΟΙΗΣΗ: οι παραπάνω περιγραφόμενοι τρόποι λειτουργίας και η διαδικασία αντίστροφης πλήσης επιτυγχάνεται με ελάχιστη πίεση νερού 1.8 BAR. Βεβαιωθείτε ότι η πίεση τροφοδοσίας δεν είναι κάτω από αυτή την τιμή, εγκαθιστώντας ένα μανόμετρο πριν από το φίλτρο για το HYDRA BIG ή ελέγχοντας το μανόμετρο εισόδου για το HYDRA BIG M. ΠΡΟΕΙΔΟΠΟΙΗΣΗ: ΧΡΗΣΙΜΟΠΟΙΗΣΤΕ ΤΟ ΦΙΛΤΡΟ ΜΟΝΟ ΣΤΙΣ ΣΥΝΘΗΚΕΣ ΛΕΙΤΟΥΡΓΙΑΣ ΠΟΥ ΑΝΑΓΡΑΦΟΝΤΑΙ ΣΤΗΝ ΑΥΤΟΚΟΛΛΗΤΗ ΕΤΙΚΕΤΑ ΠΟΥ ΥΠΑΡΧΕΙ ΣΤΟ ΔΟΧΕΙΟ ΤΟΥ ΦΙΛΤΡΟΥ. Αν η αυτοκόλλητη ετικέτα έχει αλλοιωθεί, καταστραφεί, είναι δυσανάγνωστη ή λείπει, οι συνθήκες εργασίας που πρέπει να επικρατούν είναι: ΜΕΓΙΣΤΗ ΠΙΕΣΗ: 8,3 bar - ΜΕΓΙΣΤΗ ΘΕΡΜΟΚΡΑΣΙΑ: 45°C.

Γενικές οδηγίες χρήσης

- Χρησιμοποιήστε μόνο για το φιλτράρισμα νερού με pH από 6,5 έως 9,5.
- Στην περίπτωση φιλτραρίσματος πόσιμου νερού, μην χρησιμοποιείτε με μη ασφαλές νερό ή με νερό άγνωστης ποιότητας, χωρίς κατάλληλη απολύμανση πριν ή μετά το φίλτρο.
- Διατηρήστε προστατευμένο από το φως.
- Διατηρήστε προστατευμένο από αντίστροφες ροές με μια βαλβίδα αντεπιστροφής.
- Να προστατεύεται με διάταξη μείωσης πίεσης, αν η πίεση υπερβαίνει την πίεση λειτουργίας που υποδεικνύεται στο αυτοκόλλητο του προϊόντος.
- Διατηρήστε προστατευμένο από υδραυλικό πλήγμα με μια συσκευή προστασίας από υδραυλικό πλήγμα (δοχείο διαστολής). «Αν υπάρχουν εγκαταστάσεις σε συστήματα που τροφοδοτούνται με αντλία και συγκεκριμένα σε εκείνα που είναι εξοπλισμένα με ρυθμιστή ροής πίεσης πρέπει να τοποθετείται μετά το φίλτρο ένα επιπλέον δοχείο διαστολής για να το προστατεύει από ενδεχόμενες/συνεχείς αιχμές πίεσης. Βλ. Διάταξη εγκατάστασης για κατάλληλες συσκευές (Εικ. C).
- Μην εγκαθιστάτε κοντά σε ηλεκτρικές συσκευές.

ΣΗΜΕΙΩΣΗ ΓΙΑ ΜΟΝΤΕΛΑ ΠΟΛΛΑΠΛΩΝ ΣΤΑΔΙΩΝ (DUO ΚΑΙ TRIO): Τα δοχεία πριν το αυτοκαθαριζόμενο πορφίλτρο δεν διαθέτουν φυσίγγια φιλτραρίσματος. Πρέπει να τα αγοράσετε στο σημείο πώλησης, επιλέγοντας τον τύπο φυσίγγιου που είναι καταλληλότερο για τη χρήση για την οποία προορίζεται το φίλτρο.

Οδηγίες εγκατάστασης - ΠΡΟΕΙΔΟΠΟΙΗΣΗ

- Πριν από την εγκατάσταση, λιπάνετε προσεκτικά τον δακτύλιο σχήματος O στεγανότητας του περιβλήματος που βρίσκεται στην κορυφή του δοχείου. Ζητήστε από τον προμηθευτή σας το αυθεντικό λιπαντικό LubriKit+.
- Πριν από την εγκατάσταση, ελέγξτε εάν το υδραυλικό σύστημα έχει διευθετηθεί σύμφωνα με τους ισχύοντες κανόνες της τεχνικής.
- Εγκαταστήστε τα προϊόντα σε προστατευόμενους χώρους και προστατέψτε από τον παγετό και την υπερβολική θερμότητα.

Ανατρέξτε στις εικόνες:

A Κατάλληλο στεγανοποιητικό και κατάλληλα εξαρτήματα (ανάλογα με το μοντέλο).

B Παρουσίαση κατευθύνσεων IN-OUT και θέση βαλβίδας εξερισμού (VV) σε διαφορετικά μοντέλα.

C Διάταξη εγκατάστασης:

1. Κεντρική παροχή νερού
2. Βαλβίδα αντεπιστροφής
3. Μειωτής πίεσης
4. Διακλάδωση
5. Συσκευή προστασίας από υδραυλικό πλήγμα (δοχείο διαστολής) - ελέγξτε από τον πίνακα για τον κατάλληλο όγκο της συσκευής (V) ανάλογα με τη διάμετρο (Ø) των σωληνώσεων
6. Μονάδα φιλτραρίσματος οποιουδήποτε μοντέλου
7. Άλλα δίκτυα κοινής ωφέλειας - Εγκατάσταση μανόμετρων (στα μοντέλα M) και kit εκκένωσης:

* **Μανόμετρα:** εφαρμόστε λίγη ταινία στεγανοποίησης στο σπείρωμα των μανομέτρων και βιδώστε τα σφικτά, αλλά χωρίς να σφίξετε υπερβολικά, στις θυρίδες με σπείρωμα 1/8" στην κορυφή της κεφαλής. Κατά την εκκίνηση του προϊόντος, σε περίπτωση διαρροής νερού προσθέστε λίγη ακόμη ταινία στεγανοποίησης και/ή σφίξτε περισσότερο.

* **Εγκατάσταση kit εκκένωσης:** βιδώστε τη σφαιρική βαλβίδα στη βιδωτή θύρα για εκκένωση στο κάτω μέρος του περιβλήματος, εξασφαλίζοντας ότι το λαστιχάκι στεγανοποίησης της βαλβίδας είναι στη θέση του, στη συνέχεια βιδώστε τη χοάνη αποστράγγισης ή την πλαστική βάση συγκράτησης του εύκαμπτου σωλήνα στη σφαιρική βαλβίδα, αφού βεβαιωθείτε ότι το λαστιχάκι στεγανοποίησης είναι στη θέση του.

ΣΥΝΔΕΣΕΙΣ ΑΠΟΣΤΡΑΓΓΙΣΗΣ ΣΤΟ ΔΙΚΤΥΟ ΥΔΡΕΥΣΗΣ

Συνδέστε έναν ελαστικό σωλήνα στη χοάνη αποστράγγισης ή έναν εύκαμπο σωλήνα στη βάνα αποστράγγισης, ασφαλίστε με έναν σφικτήρα και αφήστε το νερό από το φίλτρο να διοχετευθεί στην αποχέτευση B). Η αποχέτευση πρέπει να είναι πιο χαμηλά από τη χοάνη αποστράγγισης ή από τη βάνα αποστράγγισης. Ο σωλήνας αποχέτευσης δεν πρέπει να ξεπερνάει σε μήκος τα 2 μέτρα.

ΠΡΟΕΙΔΟΠΟΙΗΣΗ: αποφύγετε να λυγίσετε αρκετά ή να τρυπήσετε τον σωλήνα αποχέτευσης : αυτό μπορεί να προκαλέσει υποπίεση στην βάνα αποστράγγισης προκαλώντας δυσλειτουργίες.

ΚΑΤΑ ΤΗΝ ΕΚΚΙΝΗΣΗ

Εφόσον η εγκατάσταση του φίλτρου και η σύνδεση του εύκαμπτου σωλήνα στο σύστημα αποστράγγισης έχει πραγματοποιηθεί, προχωρήστε ακολούθως:

- Κλείστε την κεντρική παροχή νερού.
- Αποφύγετε κάθε είδους τάσεις χρησιμοποιώντας τα αρχικά στηρίγματα τοίχου ως υποστήριξη (HYDRA BIG - HYDRA BIG M). Ζητήστε από τον προμηθευτή σας τα αυθεντικά εάν δεν περιλαμβάνονται.
- Συνιστάται η εγκατάσταση διακλάδωσης.
- Συνδέστε την είσοδο στην πλευρά του προϊόντος με την ένδειξη IN και την έξοδο στην πλευρά με την ένδειξη OUT.
- Συνδέστε στους σωλήνες χρησιμοποιώντας παράλληλα εξαρτήματα (BSPP - ISO 228), ενδεχομένως με εύκαμπους σωλήνες.
- Συνδέστε με κωνικά εξαρτήματα (ANSI/ASME B1.20.1) μόνο εάν το προϊόν έχει σήμανση NPT στην κεφαλή, ενδεχομένως με εύκαμπους σωλήνες.
- Χρησιμοποιήστε μόνο κολλητική ταινία ως στεγανοποιητικό για τις συνδέσεις.
- Ανοίξτε την κεντρική παροχή νερού.
- Ξεβιδώστε τη βαλβίδα εξαερισμού και περιμένετε για την εκκένωση αέρα, στη συνέχεια βιδώστε και σφίξτε τη βαλβίδα εξαερισμού.

ΠΡΟΕΙΔΟΠΟΙΗΣΗ

Βεβαιωθείτε ότι δεν υπάρχουν διαρροές νερού από το προϊόν και ειδικότερα ελέγξτε τη σύσφιξη μεταξύ του περιβλήματος κεφαλής και του δοχείου περιβλήματος. Συνεχίστε να ελέγχετε ότι η σύσφιξη είναι καλή και ότι δεν υπάρχει διαρροή νερού για 48 ώρες μετά την εγκατάσταση και την εκκίνηση. Σε περίπτωση διαρροής ανοίξτε το περιβλήμα, αφαιρέστε τον δακτύλιο O από το δοχείο, τοποθετήστε νέο δακτύλιο O και εφαρμόστε το αυθεντικό λιπαντικό LubriKit+, στη συνέχεια σφίξτε ξανά το δοχείο στην κεφαλή και επαναλάβετε τον έλεγχο διαρροής όπως παραπάνω. Χρησιμοποιείτε μόνο αυθεντικούς δακτυλίους O της Atlas Filtri, διαφορετικά η εγγύηση ακυρώνεται. Ζητήστε από τον προμηθευτή σας τους αυθεντικούς δακτυλίους O, το LubriKit+ και άλλα ανταλλακτικά.

> Παρατήρηση: μετά την εγκατάσταση, ανοίξτε αργά μια παροχή νερού (βρύση) πριν της εγκατεστημένης μονάδας και αφήστε το νερό να τρέξει για τουλάχιστον 5 λεπτά πριν τη χρήση.

ΠΡΟΕΙΔΟΠΟΙΗΣΕΙΣ

- Χρησιμοποιήστε τα αυτοκαθαριζόμενα φίλτρα HYDRA BIG να φιλτράρετε νερό κεντρικού αγωγού ή πηγαδιού για να φιλτράρετε από άμμο και άλλα μεγάλα σωματίδια από το νερό με επίπεδα pH ανάμεσα σε 6.5 με 9.5. Μην χρησιμοποιείτε το φίλτρο για να φιλτράρετε ασβέστη ή άλλα υγρά στοιχεία.
- Τηρείτε τις συνθήκες λειτουργίας όπως εμφανίζονται στο αυτοκόλλητο επάνω στο προϊόν.
- Εάν το αυτοκόλλητο έχει υποστεί επέμβαση, καταστραφεί, δεν είναι ευανάγνωστο ή απουσιάζει μην εγκαταστήσετε και επικοινωνήστε με τον αντιπρόσωπο της Atlas Filtri.

ΠΡΟΕΙΔΟΠΟΙΗΣΗ: Τα αυτοκαθαριζόμενα φίλτρα HYDRA BIG δεν προορίζονται για χρήση ως συστήματα επεξεργασίας/επαναχρησιμοποίησης νερού. Μην χρησιμοποιείτε το φιλτραρισμένο νερό ως πόσιμο νερό εκτός εάν η ποιότητα του νερού είναι γνωστή και ασφαλής. Η Atlas Filtri δεν ευθύνεται για την ακατάλληλη χρήση.

ΤΑΚΤΙΚΗ ΣΥΝΤΗΡΗΣΗ

ΤΑΚΤΙΚΗ ΣΥΝΤΗΡΗΣΗ ΤΟΥ ΑΥΤΟΚΑΘΑΡΙΖΟΜΕΝΟΥ ΦΙΛΤΡΟΥ

Ως τακτική συντήρηση συνιστάται ο καθαρισμός του ανταλλακτικού φίλτρου με την διαδικασία αντίστροφης ροής του νερού ανοίγοντας τη βάνα αποστράγγισης για 15/20 δευτερόλεπτα. Η διαδικασία αντίστροφης ροής νερού πραγματοποιείτε όπως αναφέρετε στις " ΤΕΧΝΙΚΕΣ ΠΡΟΔΙΑΓΡΑΦΕΣ ". **Η ελάχιστη απαιτούμενη παροχή για την αποτελεσματική πλύση με αντίστροφη ροή είναι 2000 l/h (RAH) ή 2400 l/h (RLH).**

Εάν το ανταλλακτικό φίλτρο δεν καθαρίσει τελείως επαναλάβετε την ίδια διαδικασία ακόμα μία ή παραπάνω φορές μέχρι να καθαρίσει τελείως. Εάν η αποδεκτή καθαριότητα του ανταλλακτικού φίλτρου δεν είναι επιτυχής για την εύρυθμη λειτουργία του φίλτρου, ακολουθείστε την έκτακτη διαδικασία συντήρησης όπως περιγράφεται παρακάτω.

ΤΑΚΤΙΚΗ ΣΥΝΤΗΡΗΣΗ ΤΩΝ ΜΕΤΑΦΙΛΤΡΩΝ (MONTELA DUO ΚΑΙ TRIO)

Για τη σωστή συντήρηση, ακολουθήστε τις οδηγίες που αναγράφονται στα φυλλάδια.

Συμβουλές για κατάλληλη τακτική συντήρηση :

Συμβουλή 1: για το φίλτρο HYDRA BIG τοποθετήστε ένα μανόμετρο πριν το φίλτρο και ένα δεύτερο μετά το φίλτρο έπειτα συνεχίστε την τακτική συντήρηση μέχρι η πίεση μεταξύ των 2 μανομέτρων υπερβεί το 1,5 BAR. Στην περίπτωση του HYDRA BIG M, συνεχίστε την τακτική συντήρηση πριν η διαφορά πίεσης μεταξύ των μανομέτρων εισόδου και εξόδου υπερβεί το 1,5 BAR.

Συμβουλή 2: για νερό κεντρικού δικτύου προτείνουμε τακτική συντήρηση τουλάχιστον μια φορά την εβδομάδα, επαναλάβετε την διαδικασία 2 ή 3 φορές διαδοχικά, εάν είναι απαραίτητο, αφήνοντας το ελατήριο να σταθεροποιηθεί για αρκετά δευτερόλεπτα.

Συμβουλή 3: για πόσιμο νερό προτείνουμε τακτική συντήρηση αρκετές φορές την εβδομάδα, επαναλαμβάνοντας την διαδικασία 2 ή 3 φορές διαδοχικά, εάν είναι απαραίτητο, αφήνοντας το ελατήριο να σταθεροποιηθεί για αρκετά δευτερόλεπτα.

ΠΡΟΕΙΔΟΠΟΙΗΣΗ. Κατά την διάρκεια της διαδικασίας καθαρισμού του φίλτρου (όχι φιλτραρίσματος) η παροχή νερού συνεχίζεται. Προτείνουμε να διακόψετε την παροχή του νερού κλείνοντας τις βάνες ή την βάνα από το παρακαμπτήριο σύστημα(by-pass) (εάν έχει εγκατασταθεί) που βρίσκετε μετά το φίλτρο ώστε να πετύχετε την μέγιστη πίεση αντίστροφης ροής και τον αποτελεσματικότερο καθαρισμό του ανταλλακτικού.

ΕΚΤΑΚΤΗ ΣΥΝΤΗΡΗΣΗ ΤΟΥ ΑΥΤΟΚΑΘΑΡΙΖΟΜΕΝΟΥ ΦΙΛΤΡΟΥ

Μετά από καιρό, η τακτική συντήρηση καθαρισμού μπορεί να γίνει δύσκολη λόγω της απόφραξης της ανταλλακτικής σίτας. Σε αυτήν την περίπτωση, έκτακτος καθαρισμός του ανταλλακτικού απαιτείται ως ακολούθως:

- Κλείστε την παροχή νερού πριν το φίλτρο
- Απελευθερώστε την πίεση από το εσωτερικό του φίλτρου ανοίγοντας την βάνα αποστράγγισης στο κάτω μέρος του φίλτρου.
- Ανοίξτε το φίλτρο ξεβιδώνοντας την γυάλα από την κεφαλή του φίλτρου χρησιμοποιώντας το ειδικό κλειδί που παρέχεται.
- Αφαιρέστε το ανταλλακτικό φίλτρο (φορώντας προστατευτικά γάντια για να αποφύγετε τυχόν γρατζουνιές από την γδαρμένη σίτα).
- Καθαρίστε το ανταλλακτικό με κρύο νερό χρησιμοποιώντας μια μαλακή βούρτσα για να αφαιρέσετε τις ακαθαρσίες.
- Τοποθετήστε ξανά το καθαρό ανταλλακτικό μέσα στη γυάλα.
- Βιδώστε τη γυάλα στην κεφαλή
- Ακολουθήστε την διαδικασία που αναγράφεται με τίτλο "ΚΑΤΑ ΤΗΝ ΕΚΚΙΝΗΣΗ" για να βάλετε ξανά το φίλτρο σε λειτουργία.

ΠΡΟΕΙΔΟΠΟΙΗΣΗ: κατά την εκ νέου εκκίνηση μετά από κάθε εργασία συντήρησης, όταν το δοχείο του φίλτρου ξεβιδωθεί από την κεφαλή, αλλάξτε το o-ring με ένα καινούργιο και λιπάνετε προσεκτικά με το γνήσιο λιπαντικό LubriKit+ πριν σφίξετε το δοχείο στην κεφαλή. Βεβαιωθείτε ότι δεν υπάρχουν διαρροές νερού από το προϊόν και ειδικότερα ελέγξτε τη σύσφιξη μεταξύ της κεφαλής του περιβλήματος και του δοχείου του περιβλήματος. Συνεχίστε να ελέγχετε ότι η σύσφιξη είναι καλή και ότι δεν υπάρχει διαρροή νερού για 48 ώρες μετά την εγκατάσταση και την εκκίνηση. Σε περίπτωση διαρροής ανοίξτε το περίβλημα, αφαιρέστε το o-ring από το δοχείο, τοποθετήστε ένα καινούργιο o-ring και εφαρμόστε λιπαντικό, στη συνέχεια σφίξτε ξανά το δοχείο και επαναλάβετε τον έλεγχο διαρροής όπως παραπάνω. Χρησιμοποιείτε μόνο αυθεντικό o-ring της Atlas Filtri, διαφορετικά η εγγύηση ακυρώνεται. Ζητήστε από τον προμηθευτή σας τα γνήσια o-ring, το LubriKit+ και άλλα ανταλλακτικά.

Παρατήρηση: μετά τη συντήρηση, ανοίξτε αργά μια παροχή νερού (βρύση) πριν της εγκατεστημένης μονάδας και αφήστε το νερό να τρέξει για τουλάχιστον 5 λεπτά πριν από τη χρήση

ΠΡΟΕΙΔΟΠΟΙΗΣΗ: για επίμονα κατώλιπα πάνω στη σίτα του φίλτρου ή εάν η διαφορά πίεσης ανάμεσα στα 2 μανόμετρα παραμένει κάτω από 1,5 BAR μετά τον καθαρισμό του φίλτρου, αντικαταστήστε το ανταλλακτικό με καινούργιο.

ΠΡΟΕΙΔΟΠΟΙΗΣΗ: τα ανταλλακτικά φίλτρα και η διάφανη γυάλα έχουν μέση διάρκεια ζωής, γι' αυτό το λόγο προτείνουμε αντικατάσταση των πλαστικών ανταλλακτικών σιτών R/LH τουλάχιστον κάθε 24 μήνες και της ανοξείδωτης σίτας RAH τουλάχιστον κάθε 48 μήνες. Η γυάλα του φίλτρου πρέπει να αντικαταστείτε τουλάχιστον κάθε 5 χρόνια.

Ακολουθείστε την τοπική νομοθεσία που ισχύει για την απόρριψη των ανταλλακτικών και γυαλών.

ΟΔΗΓΙΕΣ ΔΙΑΘΕΣΗΣ ΑΠΟΒΛΗΤΩΝ: Σύμφωνα με τον κανονισμό Reach, η ομάδα αναφοράς SCIP αυτού του προϊόντος πρέπει να αναγράφεται στην ετικέτα συσκευασίας. Βρείτε τον σχετικό κωδικό SCIP στον ιστότοπο www.atlasfiltri.com. Στο τέλος της διάρκειας ζωής του προϊόντος, απορρίψτε το σύμφωνα με τους τοπικούς και εθνικούς κανονισμούς, χρησιμοποιώντας τον κατάλληλο κωδικό EWC. Ένας πίνακας με όλα τα υλικά που χρησιμοποιήθηκαν είναι διαθέσιμος για λήψη στη διεύθυνση www.atlasfiltri.com/downloads.

ΑΝΤΙΜΕΤΩΠΙΣΗ ΠΡΟΒΛΗΜΑΤΩΝ

Τα φίλτρα HYDRA BIG είναι κατασκευασμένα σύμφωνα με τους αυστηρότερους ποιοτικούς κανόνες και υπόκεινται σε αυστηρούς ελέγχους ποιότητας και αντοχής. Δείτε παρακάτω μια σειρά από προβλήματα που μπορεί να προκύψουν από λανθασμένη εγκατάσταση ή συντήρηση ή μη ενδεδειγμένη χρήση, πιθανή αμέλεια ή φθορά του φίλτρου ή των εξαρτημάτων του φίλτρου.

ΠΡΟΒΛΗΜΑ	ΑΙΤΙΑ	ΛΥΣΗ
Δεν τρέχει νερό από τις βρύσες	- Βουλωμένο ανταλλακτικό - Σπασμένη γυάλα - Κλειστές βάνες και/ή κλειστό παρακαμπτήριο σύστημα.	- Καθαρίστε το ανταλλακτικό σύμφωνα με την διαδικασία της έκτακτης συντήρησης. - Αντικαταστήστε την γυάλα και την φλάντζα - Ανοίξτε τις κλειστές βάνες παροχής ή το παρακαμπτήριο σύστημα
Αφιτράριστο νερό τρέχει από τις βρύσες	- Σπασμένο ανταλλακτικό - Σπασμένο ελατήριο - Φθαρμένη φλάντζα ανταλλακτικού - Βάνα παρακαμπτήριου συστήματος	- αντικαταστήστε το ανταλλακτικό - αντικαταστήστε το ελατήριο - αντικαταστήστε την φλάντζα του ανταλλακτικού - Κλείστε την βάνα του παρακαμπτήριου συστήματος.
Το ανταλλακτικό φίλτρο δεν καθαρίζει κατά την διάρκεια της διαδικασίας του αυτοκαθαρισμού	- ανεπαρκής πίεση μέσα στη γυάλα - Μη σωστή τοποθέτηση ανταλλακτικού μέσα στη γυάλα.	- ελέγξτε τον σωλήνα της αποχέτευσης: εάν έχει κάποια τρύπα ή είναι πολύ λυγισμένος, εφαρμόστε μια λύση - Περιστρέψτε το ανταλλακτικό δεξιόστροφα ή αριστερόστροφα ώστε να μπορεί να κινηθεί κάθετα το ανταλλακτικό χωρίς πίεση μέσα στη γυάλα.
Διαρροή νερού μεταξύ της κεφαλής του φίλτρου και της γυάλας.	- Φθαρμένη φλάντζα γυάλας	- Αντικαταστήστε την φλάντζα
Διαρροή νερού από τις συνδέσεις μεταξύ των σωληνώσεων και από τις πλευρές του φίλτρου	- ανεπαρκής στεγανοποίηση (με ΤΕΦΛΟΝ)	- Συμπληρώστε ΤΕΦΛΟΝ
Διαρροή νερού ανάμεσα στη γυάλα και στην βάνα αποστράγγισης	- Φθαρμένη φλάντζα βάνας αποστράγγισης	- Αντικαταστήστε την σιμούχα

ΔΗΛΩΣΗ ΣΥΜΜΟΡΦΩΣΗΣ

Διεύθυνση κατασκευαστή: ATLAS FILTRI srl-Via Pierobon 32, 35010 Limena (PD) - ITALY Τα φίλτρα HYDRA BIG είναι κατασκευασμένα σύμφωνα με τις ακόλουθες ευρωπαϊκές οδηγίες:
UNI EN 1717- Προστασία κατά της ρύπανσης του πόσιμου νερού σε εγκαταστάσεις ύδρευσης και γενικές απαιτήσεις των διατάξεων για την πρόληψη της ρύπανσης από παλινδρόμηση.

Εγγύηση

- Κρατήστε την ετικέτα που βρίσκεται επάνω στο κιβώτιο για ταυτοποίηση προϊόντος.

- Για τις χώρες της ΕΕ οι όροι της εγγύησης που εφαρμόζονται υποδεικνύονται στην οδηγία 85/374/ΕΟΚ και μτκπ και στην οδηγία 1999/44/ΕΕ και μκπ. Για χώρες εκτός Ευρωπαϊκής Ένωσης, το προϊόν καλύπτεται από μια περιορισμένη 12μηνη εγγύηση από την ημέρα αγοράς του προϊόντος(απόδειξη αγοράς απαιτείται). Τυχόν αξιώσεις πρέπει να υποβάλλονται γραπτώς στο σημείο πώλησης ή στην Atlas Filtri srl, Via del Santo 227, I-35010 Limena, Italy. Οι αξιώσεις πρέπει να : αναφέρουν το προϊόν, τόπος και ημερομηνία αγοράς, να παρέχετε το προϊόν για έλεγχο, αποδεικνύουν τις συνδέσεις μεταξύ των ελαττωμάτων και των ζημιών. Όλες οι διαφορές ρυθμίζονται από το Ιταλικό δίκαιο και πρέπει να υποβάλλονται στο δικαστήριο της Πάντοβα, Ιταλία.



Spoštovana stranka,
čestitamo za izbiro tega izdelka podjetja ATLAS FILTR®[®], izdelanega v Italiji. Skrbno preberite in shranite ta dokument, ki vam bo pomagal pri uživanju in uporabi vseh naših izdelkov. Še naprej nam zaupajte in bodite pozorni na ponaredke.

TEHNIČNE SPECIFIKACIJE

Samočistilni filtri HYDRA BIG so zasnovani in izdelani z inovativnimi tehničnimi rešitvami za učinkovitost sistema čiščenja filtrske kartuše s pranjem v nasprotnem toku, da se odstrani več snovi, ki se usedajo na zunanjo površino kartuše. Filter ima nazivno stopnjo filtracije 90 mikronov v različici RAH s kartušo iz mreže iz nerjavnega jekla ter 50 in 90 mikronov v različici RLH s kartušo iz plastične mreže.

Ko se filtrirni element zamaši, ga preprosto očistite tako, da odprete ventil na dnu posode (glejte sliko 1). Pri tem se v filtru ustvari vdolbina, ki potisne kartušo navzdol in avtomatsko obrne tok vode iz notranjosti (protitočno) proti zunanosti kartuše (glejte sliko 2). Ta vodni pretok proti toku odnaša delce in snovi, odložene na kartuši, v odtok. Po zaprtju ventila se ponovno vzpostavi prvotna porazdelitev tlaka, notranja vzmet pa kartušo vrne v delovni položaj (glejte sliko 3).

Filter HYDRA BIG je opremljen z odtočnim lijakom, ki je zasnovan tako, da preprečuje onesnaženje zaradi povratnega toka v skladu z evropskim standardom UNI EN 1717 iz novembra 2002. Ta naprava preprečuje povratni tok tako, da se vsi elementi za izpustnim ventilom odzračijo v ozračje (simbol zaščitne enote: DC).

OPOZORILO: zgoraj opisani načini delovanja in čiščenje s povratnim pranjem v nasprotnem toku se izvajajo v odličnih pogojih z dovodnim tlakom najmanj 1,8 bara.

Prepričajte se, da dovodni tlak ni nižji od te vrednosti, in sicer tako, da namestite manometer pred filtrom za HYDRA BIG ali preverite dovodni manometer za HYDRA BIG M.

OPOZORILO: FILTER UPORABLJAJTE SAMO V POGOJIH DELOVANJA, KI SO NAVEDENI NA NALEPKI NA POSODI FILTRA. Če je nalepka nepooblaščno spremenjena, poškodovana, nečitljiva ali je ni, veljajo naslednji delovni pogoji:

MAKS. TLAK 8,3 bara - MAKS. TEMPERATURA 45 °C.

Splošna navodila za uporabo

- Uporablajte samo za filtriranje vode s pH od 6,5 do 9,5.
- Pri filtriranju pitne vode ne uporabljajte z vodo, ki ni varna ali katere kakovosti ne poznate, brez ustrezne dezinfekcije pred ali po filtriranju.
- Hranite zaščiteno pred svetlobo.
- Z nepovratnim ventilom poskrbite za zaščito pred povratnim tokom.
- Zaščitite z napravo za zmanjševanje tlaka, če tlak preseže delovni tlak, ki je naveden na nalepki izdelka.
- Zaščitite se pred vodnim udarom z napravo proti vodnemu udaru (ekspanzijska posoda). Pri vgradnji v sisteme, ki jih poganja črpalka, in zlasti v sisteme, opremljene z regulatorjem tlaka in pretoka, je treba pred filtrom namestiti dodatno ekspanzijsko posodo, da ga zaščiti pred morebitnimi ponavljajočimi se tlačnimi konicami. Za ustrezne naprave glejte namestitveni načrt (sl. C).
- Ne nameščajte v bližino električnih naprav.

OPOMBA ZA VEČSTOPENJSKE MODELE (DUO IN TRIO): Posode za samočistilnim predfiltrom nimajo filtrirnih kartuš; te je treba kupiti na prodajnem mestu in izbrati najprimernejšo vrsto kartuše za predvideno uporabo filtra.

Smernice za namestitev

OPOZORILO

- Pred namestitvijo previdno namažite O-tesnilo ohišja, ki se nahaja na vrhu posode. Svojega prodajalca zaprosite za originalno mazivo Lubrikit+.
- Pred namestitvijo preverite, ali je bil hidravlični sistem nastavljen v skladu z veljavnimi pravili stroke.
- Izdelke namestite v zaščitene prostore ter jih zaščitite pred zmrzovanjem in prekomerno vročino.

Glejte slike:

A Ustrezna tesnilna masa in ustrezni priključki (odvisno od modela).

B Predstavitev smeri IN-OUT in lokacija prezračevalnega ventila (VV) v različnih modelih.

C Namestitveni načrt:

1. Komunalno vodovodno omrežje | 2. Nepovratni ventil | 3. Tlačni reduktor | 4. Obvod | 5. Naprava proti vodnemu udaru (ekspanzijska posoda) - v tabeli preverite ustrezno prostornino naprave (V) glede na premer cevovoda (Ø) | 6. Filtrirne enote katerega koli modela | 7. Drugi pripomočki

- Namestitev manometrov (pri modelih M) in kompleta za praznjenje:

* **Manometri:** na navoj manometrov nanesite nekaj tesnilnega traku in jih tesno, vendar brez pretiranega zategovanja, privijte v 1/8" navojna vrata na vrhu glave; ob zagonu izdelka v primeru uhajanja vode dodajte še nekaj tesnilnega traku in/ali privijte tesneje.

* **Komplet za praznjenje:** privijte krogelni ventil na navojno odprtino za praznjenje na dnu ohišja in se prepričajte, da je tesnilo ventila na mestu, nato privijte odtočni lijak ali plastično držalo za cev na krogelni ventil in se prepričajte, da je tesnilo na mestu.

PRIKLJUČITEV IZPUSTA FILTRA NA ODTOK

Gumijasto cev, ojačano s platnom, priključite na odtočni lijak ali priključek za cev na dnu filtra, jo pritrdite z objemko in jo speljite v odtok (glejte slike 4 in 5). Odtočna točka mora biti nižje od odtočnega lijaka ali priključka za cev. Gumijasta cev, ojačana s platnom, ne sme biti daljša od 2 metrov.

OPOZORILO: izogibajte se upogibanju ali stiskanju gumijaste cevi, ojačane s platnom: to lahko ustvari protitlak na odtok in posledično povzroči nepravilno delovanje.

ZAGON FILTRA

Po namestitvi filtra in priklopu gumijaste cevi na odtok nadaljujte kot sledi:

- Odklopite vodovodno omrežje.

- Z uporabo originalnih stenskih nosilcev za podporo (HYDRA BIG - HYDRA BIG M) se izognite vsem vrstam napetosti. Če niso priloženi, vprašajte prodajalca za originalne.
- Priporoča se namestitev obvoda.
- Dovodni priključek priključite na stran izdelka z oznako IN, odvodni priključek pa na stran z oznako OUT.
- Priključite na cevi z vzporednimi priključki (BSPP - ISO 228), lahko tudi z gibkimi cevmi.
- Na koničaste priključke (ANSI/ASME B1.20.1) priključite le, če je izdelek na glavi označen z NPT, po možnosti z gibkimi cevmi.
- Za tesnjenje priključkov uporabljajte samo tesnilni trak.
- Odprite vodovodno omrežje.
- Odvijte prezračevalni ventil in počakajte, da se zrak izprazni, nato pa privijte in zategnite prezračevalni ventil.

OPOZORILO

Prepričajte se, da iz izdelka ne pušča voda in zlasti preverite tesnjenje med glavo in posodo ohišja. V 48 urah po namestitvi in zagonu še vedno preverjajte, če je tesnjenje dobro in da iz izdelka ne pušča voda. Če prihaja do puščanja, odprite ohišje, odstranite o-tesnilo s posode, namestite novo o-tesnilo in na izdelek nanesite originalno mazilo LubriKit+, nato posodo ponovno privijte na glavo in preverite puščanje, kot je opisano zgoraj. Uporabljajte le originalna o-tesnila podjetja Atlas Filtri, v nasprotnem primeru je garancija neveljavna. Svojega prodajalca zaprosite za originalna o-tesnila, mazivo LubriKit+ in druge nadomestne dele.

Opozorilo: po namestitvi počasi odprite dovod vode (pipo) za nameščeno enoto in pred uporabo pustite vodo teči vsaj 5 minut.

OPOZORILA

- Samočistilne filtre HYDRA BIG uporabljajte samo za filtriranje vode iz vodovodnega omrežja ali vodnjakov ter za filtriranje peska in drugih velikih nečistoč iz vode s pH med 6,5 in 9,5. Filtra ne uporabljajte za filtriranje apna. Ne filtrirajte drugih tekočin.
- Upoštevajte delovne pogoje, ki so navedeni na nalepki, pritrjeni na izdelek.
- Če je nalepka nedovoljeno spremenjena, poškodovana, nečitljiva ali je ni, ne nameščajte in se obrnite na prodajalca izdelkov Atlas Filtri.

OPOZORILO: Samočistilni filtri HYDRA BIG niso zasnovani kot sistemi za ustvarjanje pitne vode. Prefiltrirane vode ne uporabljajte kot pitno vodo, razen če je kakovost vode znana in varna. Družba Atlas Filtri ne odgovarja za nepravilno uporabo.

REDNO VZDRŽEVANJE

REDNO VZDRŽEVANJE SAMOČISTILNEGA FILTRA

Redno vzdrževanje obsega čiščenje filterske kartuše s povratnim izpiranjem proti toku z odpiranjem izpustnega ventila za 15/20 sekund. Povratno pranje proti toku se izvaja, kot je navedeno v poglavju "TEHNIČNE SPECIFIKACIJE".

Minimalni zahtevani pretok za učinkovito povratno izpiranje je 2000 l/h (RAH) ali 2400 l/h (RLH). Če kartuša po pranju ni popolnoma čista, ponovite postopek z enakim ravnanjem enkrat ali večkrat, dokler ne dosežete zelene čistosti. Če za dobro delovanje filtra ni dosežena sprejemljiva čistost, izvedite postopek izrednega vzdrževanja, kot je opisan v nadaljevanju.

REDNO VZDRŽEVANJE NAKNADNIH FILTROV (MODELI DUO IN TRIO)

Za pravilno vzdrževanje upoštevajte navodila v navodilih za uporabo kartuše.

Opombe za pravilno redno vzdrževanje:

Opomba 1: v primeru sistema HYDRA BIG namestite manometer pred filtrom in drugega za njim, nato pa izvedite redno vzdrževanje, preden razlika v tlaku med manometroma preseže 1,5 bara.

Pri HYDRA BIG M izvedite redno vzdrževanje, preden razlika tlakov med vhodnim in izhodnim manometrom preseže 1,5 bara.

Opomba 2: pri vodovodnem omrežju je redno vzdrževanje priporočljivo vsaj enkrat tedensko, po potrebi pa postopek ponovite 2 ali 3 krat zapored, potem ko ste suspenzijo pustili nekaj sekund, da se odcedi.

Opomba 3: pri vodi iz vodnjaka je redno vzdrževanje priporočljivo večkrat tedensko, po potrebi pa postopek ponovite 2 ali 3 krat zapored, potem ko ste suspenzijo pustili nekaj sekund, da se odcedi.

OPOZORILO. Med čiščenjem se voda (nefiltrirana) še vedno dovaja.

Predlagamo, da prekinete dovod vode z zaprtjem pip ali obtočne pipe (če je nameščena) za filtrom, da dosežete maksimalni tlak proti toku in najboljše rezultate čiščenja kartuše.

IZREDNO VZDRŽEVANJE SAMOČISTILNEGA FILTRA

Sčasoma lahko redno čiščenje kartuše postane težavno zaradi zamašitve mreže kartuše.

V tem primeru je potrebno izredno čiščenje kartuše, kot sledi:

- zaprite pretok vode pred filtrom;
- sprostite tlak v filtru tako, da odprete pipo za filtrom;
- odprite filter tako, da s priloženim ključem odvijete posodo z glave;
- odstranite kartušo (nosite zaščitne rokavice, da preprečite praske zaradi obrabljene mreže);
- kartušo očistite pod curkom hladne vode in z mehko krtačo odstranite nečistoče;
- vstavite čisto kartušo v posodo;
- privijate posodo na glavo;
- za zagon filtra upoštevajte postopek iz poglavja "ZAGON FILTRA".

OPOZORILO: pri ponovnem zagonu po vsakem vzdrževanju, ko posodo filtra odvijemo z glave, zamenjajte o-tesnilo z novim in previdno namažite z originalnim mazivom LubriKit+, preden posodo privijete na glavo. Prepričajte se, da iz izdelka ne pušča voda in zlasti preverite tesnjenje med glavo in posodo ohišja. V 48 urah po namestitvi in zagonu še vedno preverjajte, če je tesnjenje dobro in da iz izdelka ne pušča voda. Če prihaja do puščanja, odprite ohišje, odstranite o-tesnilo s posode, namestite novo o-tesnilo in nanesite mazivo, nato posodo ponovno privijte na glavo in preverite, če prihaja do puščanja, kot opisano zgoraj. Uporabljajte le originalna o-tesnila podjetja Atlas Filtri,

v nasprotnem primeru je garancija neveljavna. Svojega prodajalca zaprosite za originalna O-tesnila, mazivo Lubrikit+ in druge rezervne dele.

Opozorilo: po vzdrževanju počasi odprite dovod vode (pipo) za nameščeno enoto in pred uporabo pustite vodo teči vsaj 5 minut.

OPOZORILO: če se na filtrirni mrežici pojavijo trdovratne obloge ali če po čiščenju filtra razlika tlakov med manometroma ostane nad 1,5 bara, zamenjajte filtrsko kartušo z novo.

OPOZORILO: filtrske kartuše in prozorna posoda imajo povprečno življenjsko dobo, zato priporočamo zamenjavo plastične mrežne kartuše RLH vsaj vsakih 24 mesecev in mrežne kartuše RAH iz nerjavnega jekla vsaj vsakih 48 mesecev. Filtrirno posodo je treba zamenjati z novo vsaj vsakih 5 let.

NAVODILA ZA ODSTRANJEVANJE: V skladu z uredbo Reach mora biti referenčna družina SCIP tega izdelka navedena na oznaki embalaže. Ustrezno kodo SCIP najdete na spletni strani www.atlasfiltri.com. Ob koncu življenjske dobe izdelek odstranite v skladu z lokalnimi in nacionalnimi predpisi ter uporabite ustrezno kodo EWC. Tabela s seznamom vseh uporabljenih materialov je na voljo za prenos na spletni strani www.atlasfiltri.com/downloads.

ODPRAVLJANJE TEŽAV

Filtri HYDRA BIG so izdelani po strogem nadzoru kakovosti in so podvrženi strogim preskusom učinkovitosti in odpornosti. V nadaljevanju si oglejte vrsto težav, ki se lahko pojavijo zaradi nepravilne namestitve ali vzdrževanja ali nepravilne uporabe, morebitne malomarnosti ali zaradi obrabe filtra ali delov filtra.

TEŽAVA	VZROK	REŠITEV
Voda ne teče iz pip	- kartuša je zamašena; - posoda je razbita; - zaprti zaporni ventili in/ ali obvod.	- očistite kartušo po postopku izrednega vzdrževanja; - zamenjajte posodo in o-tesnilo; - odprite zaprt zaporni ventil ali obtok.
Iz pip teče nefiltrirana voda	- kartuša je pokvarjena; - pokvarjena vzmet; - uničeno tesnilo kartuše; - odprt obvodni ventil.	- zamenjajte kartušo; - zamenjajte vzmet; - zamenjajte tesnilo kartuše; - zaprite obvodni ventil.
Kartuša se med postopkom samodejnega čiščenja ne čisti	- nezadosten tlak v posodi; - kartuša ni pravilno postavljena v posodi.	- preverite odtočno cev: če je stisnjena ali prepognjena, odpravite težavo; - zavrtite kartušo v smeri urinega kazalca ali v nasprotni smeri urinega kazalca, tako da se v posodi premika navpično brez napetosti.
Voda uhaja med glavo filtra in posodo.	- uničeno o-tesnilo posode	- zamenjajte o-tesnilo
Voda uhaja iz priključkov med cevmi in s strani filtra	- ni dovolj tesnilnega traku	- še nekajkrat ovijte s tesnilnim trakom
Uhajanje vode med posodo in izpustnim ventilom	- poškodovano tesnilo odvodnega ventila	- zamenjajte tesnilo.

DECLARAȚIE DE CONFORMITATE

Adresa Producătorului: ATLAS FILTRI srl - Via Pierobon 32, 35010 Limena (PD) - ITALIA Filtrele HYDRA BIG au fost fabricate în conformitate cu următoarele directive Europene: UNI EN 1717 - Protecția împotriva poluării apei potabile în instalațiile de apă și cerințe generale pentru dispozitivele de prevenire a poluării prin reflux

Garanții

- Păstrați autocolantul pe ambalaj pentru a identifica produsul.

- În țările UE, termenii de garanție aplicabili sunt cei indicați în Directiva 85/374/CEE cu modificările ulterioare și în Directiva 1999/44/CE cu modificările ulterioare. Pentru țările din afara UE, se acordă o garanție limitată de 12 luni de la data achiziționării, dovedită printr-un bon de cumpărare adecvat. Răspunderea Atlas Filtri S.r.l. se limitează numai la înlocuirea produselor dovedite defecte și nu include transportul, manopera de instalare și alte costuri de reparații. Nu se acordă nici o garanție pentru performanțele de filtrare sau alte performanțe întrucât acestea pot varia în funcție de caracteristicile locale ale apei.

Pentru soluționarea oricărui litigiu, Atlas Filtri S.r.l. alege Tribunalul din Padova drept instanță competentă, aplicându-se reglementările și legislația italiană.

技术规格

HYDRA自清洁过滤器采，用创新的滤芯清洁系统技术方案进行设计和建造，即通过逆流冲洗去除滤芯外表面的沉积物带不锈钢网滤芯的 RAH 型过滤器标称过滤精度为 90 微米，带塑料网滤芯的 RLH 型过滤器标称过滤精度为 50 和 90 微米。当过滤元件被堵塞时只需打开碗盖底部的阀门即可清洁（见图1）。该操作会在过滤器中产生一个使滤芯向下的负压，自动将水流从内部（逆流）逆流到滤芯的外部（见图2）。这种逆流水流将沉积在滤芯上的杂物冲刷掉并将其带至排水管。关闭阀门后，初始压力分布恢复如常，且内部弹簧使滤芯返回到它的工作位置（见图3）。

根据2002年11月颁布的欧洲标准UNI EN 1717，HYDRA 过滤器配有排水漏斗，一种设计用于防止回流污染的装置。该装置通过将所有执行要素置于排放阀的下游排放到环境中来防止回流（保护单元符号：DC）。

警告：上述运行模式和逆流反向冲洗需要在良好的工况下进行，供应压力最低为1.8BAR。

确保供应压力不低于此值。对于 HYDRA BIG，在过滤器上游安装一个压力表，对于 HYDRA BIG M，则查看入口压力表。

注意必须按照位于过滤器杯上的标签要求的条件来使用过滤器。

如果标签丢失、损坏或看不清楚，运行条件应满足：

最大工作压力8.3bar。最高工作温度45°C。

一般使用要求

- 仅用于过滤pH值为6.5-9.5的水。
- 在过滤饮用水的情况下，如果水不安全或水质未知，过滤器前后没有足够消毒，则不要使用本过滤器。避免保存。
- 使用止回阀，防止水回流。
- 如果压力超过产品铭牌上标注的工作压力，请使用减压装置进行保护。
- 用防水击装置（膨胀容器）进行保护防止水击现象。如果安装在由泵驱动的设备上，特别是安装在带有压力开关的设备上，则必须在过滤器的上游插入一个额外的膨胀容器以保护它免受可能/持续的压力峰值。参见安装布局来配置相应装置（图 C）。
- 不要安装在电气设备附近

多级型号（DUO 和 TRIO）的注意事项：自清洁预过滤器底部的下游容器没有滤芯，须在销售点购买，选择最适合过滤器用途的滤芯型号。

安装指南

警告

- 在安装之前，小心地润滑位于过滤器碗盖上的O形环。向您的供应商购买正品润滑剂Lubrikit
- 安装前检查液压系统确保已根据有效工艺要求设置好。
- 将产品安装在有遮护的房间内，并加以保护，防止冻结和过热。参照图示：

A 合适密封件和合适接头（依型号而定）。

B 不同型号中的输入-输出方向和排放阀（VV）位置。

C 安装布局：

- 1.市政主管 | 2.止回阀 | 3.减压器 | 4.旁路 | 5.防水击装置（膨胀容器）- 根据管道直径（Ø）从表中检查合适的装置容量（V） | 6.任意型号的过滤单元 | 7.其他实用工具

- 安装压力计（在 M型号上）和排放套件：

*压力计：在压力计的螺纹上缠一些密封带，将其拧紧在头部顶部的1/8”螺纹端口，但不要过度拧紧；在产品启动时，在漏水的情况下，再多加一些密封带和/或拧地更紧些。

*排放套件：将球阀拧到螺纹端口上，以便在过滤器外壳底部排放，确保阀门的垫圈到位，然后将排水漏斗或塑料软管保持器拧到球阀上，确保垫圈到位。

到排水管的排放连接

将一个用帆布加固的橡胶管连接到过滤器底部的排水漏斗或软管配件上，用夹子固定并将其排放到排水管道中（见图4和图5）。排放点必须低于排水漏斗或软管接头。用帆布加固的橡胶管不能长过2米。

警告：避免弯折或挤压用帆布加固的橡胶管：这可能会在排水管道上产生逆压而导致运行异常。

过滤器启动

当过滤器和到排水管的橡胶软管安装好后，请按以下步骤操作：

- 关闭主管管。
- 使用原装墙壁支架作为支持，避免各种类型的张紧（HYDRA - HYDRA M）。建议安装一个旁通管。
- 将入口连接到有 IN 标示的产品一侧，将出口连接到有 OUT 标示的一侧。使用带有软管的圆柱形接头（并行）连接管道（BSPP - ISO 228）。
- 如果产品顶端有 NPT 标记，则必须连接至锥形接头（ANSI/ASME B1.20.1），尽量使用软管。必须使用密封胶带作为连接的密封。
- 打开主管管。
- 拧开排放阀，等空气排净后，再旋紧排放阀。

警告

确保从产品没有漏水，特别是检查外壳端部与碗盖之间的拧紧。继续检查已经拧好并且继安装和启动48小时内没有漏水。发生泄漏的情况下，打开碗盖，从仓中取出O形环，放置一个新的O形环并涂抹正品的润滑剂Lubrikit，然后将碗盖重新拧紧到端部并重复如上所述的泄漏检查。必须使用正品的Atlas Filtri O形环，否则保修无效。向您的供应商购买正品的O形环、Lubrikit与其他备件。

备注：安装之后，缓慢打开安装装置的给水（龙头）下游管路，让水至少流淌5分钟，然后再使用。

警告

- 必须使用HYDRA自清洁过滤器来过滤pH值介于6.5和9.5之间的水中的砂质和其他大量的杂质。不要使用过滤器来过滤石灰。不要过滤其他液体。
- 请遵守产品标签上标注的工作条件。
- 如果此标签被撕下、损坏、模糊不清或丢失，请勿安装，并及时联系您的 Atlas Filtri 经销商。

警告：HYDRA自清洁过滤器不能用作水净化处理系统。不要将过滤水作为饮用水使用除非水质和安全性符合要求。Atlas Filtri公司对使用不当不承担任何责任。

日常维护

自清洁过滤器的常规维护

日常维护包括通过打开排放阀15/20秒来逆流清洗滤芯。按照“技术规格”部分所述执行逆流反冲。

有效反冲洗所需的最小流量为 2000 升/小时 (RAH) 或 2400 升/小时 (RLH)。

如果冲洗后滤芯不是非常干净，请重复一次或多次该操作，直至达到所需的清洁度。如果没有达到良好的过滤器运行所需的清洁度，请按照下文所述的非常规维护程序进行操作。

后置过滤器 (DUO 和 TRIO) 的常规维护

请遵循滤芯说明中的指示进行正确维护。

正确的日常维护注意事项：

注1：如果使用HYDRA系列，请将一压力表安装在过滤器的上游，然后在下游安装另一块压力表，执行日常维护确保在两个压力计之间的压力差不超过1,5 BAR。

在HYDRA M 系列的情况下，在入口和出口压力计之间的压力超过1,5 BAR之前进行日常维护。

注2：对于自来水，建议例行维护 至少每周执行一次，必要时连续重复操作2次或3次，让暂停时间持续几秒钟。

注3：对于井水，建议每周执行几次例行维护，如果有必要，可以在暂停几秒钟后，连续重复2次或3次操作

警告。在清洁操作期间水（未过滤）会一直提供。

我们建议您通过关闭水龙头或旁路水龙头（如果安装的话）来中断供水，以达到逆流的最大压力和最佳的滤芯清洗效果。

自清洁过滤器的非常规维护

超时之后，滤芯的清洁程序可能由于滤芯网的阻塞变得困难。在这种情况下，需要执行如下所示的滤芯特殊清洁：

- 关闭过滤器上游的供水；
- 打开过滤器下游的水龙头释放过滤器压力；
- 使用提供的扳手从过滤器上部拧下碗盖，打开过滤器；取出滤芯（戴防护手套，防止因网磨损造成划伤）；在冷水射流下清洗滤芯，用软刷清除杂质；
- 将干净的滤芯装入外壳内；
- 将碗拧到上部；
- 请按照“过滤器启动”中的步骤将过滤器投入使用。

警告：在每次维护操作后的重新启动时，从头部拧下装置的碗盖，更换新的O形环，使用正品的润滑剂Lubrikit小心地润滑，然后将碗盖拧紧到头部。确保产品没有漏水，特别是检查外壳端部与碗盖之间的拧紧。继续检查拧紧并且继安装和启动48小时内没有漏水。发生泄漏的情况下，打开外壳，从碗盖内取出O形环，放置一个新的O形环并且涂抹润滑剂，然后将碗盖重新拧紧到端部并重复如上所述的泄漏检查。必须使用正品的Atlas Filtri O形环，否则保修无效。向您的供应商购买正品的O形环、Lubrikit与其他备件。维护完成后，缓慢打开安装装置的供水（水龙头）下游管路，让水至少流淌5分钟，然后再使用。

警告：当过滤器清洁后滤网表面仍有坚固的垢层或如果两个压力计之间的压力差保持高于1,5BAR，则用一个新的滤芯更换。

警告：滤芯和透明碗盖具有平均使用寿命，因此我们建议至少每24个月更换RLH塑料网滤芯，至少每48个月更换一次RAH不锈钢网滤芯。过滤器外壳至少每5年更换一次。

废弃处置指示：根据 Reach 法规的规定，参考 SCIP 规范的系列产品应在包装标签上有所注明。要查询相关的 SCIP 规范，请访问网站 www.atlasfiltri.com。在产品使用寿命结束后，请按照当地和国家的规定，使用适当的 EWC 规范来对产品进行废弃处置。可在 www.atlasfiltri.com/downloads 下载列有全部所用材料的表格。

故障排除

HYDRA过滤器的建造遵循严格的质量控制，并经过严格的效率和耐用性测试。由于安装不正确或维护或使用不当和可能的疏忽会导致两个过滤或过滤部件的损耗。

问题	原因	解决方案
水不从小龙头中流出	- 滤芯堵塞； - 碗盖损坏； - 截止阀和/或旁路被关闭。	- 按照非常规的维护程序清洁滤芯； - 更换碗盖和O形环； - 打开关闭的截止阀或旁路。
	- 滤芯损坏； - 弹簧损坏； - 滤芯垫圈破损； - 旁通阀打开。	- 更换滤芯； - 更换弹簧； - 更换滤芯垫片； - 关闭旁通阀。
在自清洁操作期间滤芯没被清洁	- 碗盖中的压力不足； - 滤芯没有正确定位在外壳内。	- 检查排放管：如果挤压或弯折，请解决问题；旋转滤芯，使其顺时针或逆时针垂直移动而不会在外壳内产生应力。
过滤器端部和碗盖之间漏水。	- 碗盖O形环损坏	- 更换O形环。
水从管连接和过滤器两侧泄漏	- 密封胶带不足	- 多缠绕几圈密封胶带
水从管连接和过滤器两侧泄漏	- 排放阀垫片损坏	- 更换垫圈。

符合性声明

制造商的地址：ATLAS FILTRI srl - Via Pierobon 32, 35010 Limena (PD) - 意大利HYDRA过滤器根据以下欧洲指令建造：UNIN EN 1717 - 防止水设施中饮用水的污染保护和防止回流污染装置的一般要求。

质保

- 保持产品识别标签贴在包装箱上。

- 对于欧盟国家，适用的保修条款为 85/374/CEE 指令以及随后的补充和修订和 1999/44/CE 指令以及随后的补充和修订。对于非欧盟国家，从购买之日起，产品享有有限的12个月保修期。索赔必须以书面形式提交办事处或经销处或寄送到地址为Via del Santo 227, I-35010 Limena, 意大利的Atlas Filtri srl公司。索赔必须：指明产品，购买地点和日期；提供产品供核实；缺陷和损害的证据。所有争议均依据意大利法律和属于意大利帕多瓦法院管辖。

تهانينا على اختيار هذا المنتج المصنوع في إيطاليا من شركة ATLAS FILTRI®. يرجى قراءة هذا الكتيب بعناية والحفاظ عليه، الأمر الذي سيساعدك على الاستمتاع بمنتجاتنا واستخدامها بأفضل شكل ممكن. واصل تفضيلنا، واحذر من المنتجات المقلدة.

المواصفات التقنية

تم تصميم مرشحات HYDRA BIG ذاتية التنظيف بحلول تقنية مبتكرة تتعلق بكفاءة نظام تنظيف خرطوشة المرشح عن طريق الغسيل بالتيار المضاد لإزالة المواد العالقة على السطح الخارجي للخرطوشة بشكل أفضل. يحتوي المرشح على درجة ترشيح اسمية تبلغ 90 ميكرون في الإصدار RAH مع خرطوشة شبكية من الفولاذ ضد الصدأ و50 و90 ميكرون في الإصدار RLH مع الخرطوشة الشبكية البلاستيكية. عند انسداد عنصر الترشيح، يتم تنظيفه عن طريق فتح الصمام في أسفل الوعاء بكل بساطة (انظر الشكل ١). تولد هذه العملية انخفاضاً في المرشح الذي يدفع الخرطوشة إلى أسفل، ويعكس تدفق المياه تلقائياً من داخل الخرطوشة (التيار المضاد) إلى خارجها (انظر الشكل ٢). يحمل هذا التدفق المائي للتيار المضاد الجسيمات والمواد المترسبة على الخرطوشة إلى التصريف. بعد إغلاق الصمام، تتم استعادة توزيع الضغط الأولي، ويعيد الزنبرك الداخلي الخرطوشة إلى موضع عملها (انظر الشكل ٣).

يتم توفير مرشح HYDRA BIG بقمع التصريف، وهو جهاز مصمم لمنع التلوث الناتج عن التدفق الرجعي، وفقاً للمعيار الأوروبي UNI EN 1717 الصادر في نوفمبر ٢٠٠٢. يمنع هذا الجهاز التدفق الرجعي عن طريق جعل جميع العناصر تتدفق من صمام التصريف إلى الغلاف الجوي (رمز وحدة الحماية: DC). تحذير: تحدث أوضاع التشغيل الموضحة أعلاه والتنظيف بالغسيل الرجعي باستخدام التيار المضاد في ظروف ممتازة مع ضغط إمداد يبلغ ١,٨ بار على الأقل.

تأكد من أن ضغط الإمداد ليس أقل من هذه القيمة، وقم بتركيب مقياس ضغط في أول دورة مرشح HYDRA BIG أو تحقق من مقياس ضغط المدخل لـ HYDRA BIG M. تحذير: لا تستخدم المرشح إلا في الظروف التشغيلية المحددة على الملصق الموجود على وعاء المرشح. إذا تم العبث بالملصق أو إتلافه أو لا يمكن قراءته أو فقده، فستكون ظروف العمل المطبقة هي: أقصى ضغط ٨,٣ بار - أقصى درجة حرارة ٤٥ درجة مئوية.

الإرشادات العامة للاستخدام

- استخدم المنتج لترشيح المياه بدرجة أس هيدروجيني من ٦,٥ إلى ٩,٥ فقط.
- في حالة ترشيح مياه الشرب، لا تستخدمه مع الماء غير المأمون أو مع الماء غير معروف الجودة دون التطهير الكافي قبل أو بعد الترشيح.
- حافظ عليه محميًا من الضوء.
- حافظ عليه محميًا من التدفقات الرجعية باستخدام صمام مانع للارتجاع.
- حافظ عليه محميًا بجهاز خفض الضغط، إذا كان الضغط يتجاوز ضغط العمل المشار إليه على ملصق المنتج.
- حافظ عليه محميًا من المطرقة المائية باستخدام الجهاز المانع للطرق المائي (وعاء التوسيع). في حالة التركيب على الأنظمة التي تعمل بالاستعانة بمضخة وخاصة على تلك المزودة بوحدة تحكم في الضغط والتدفق، يجب تركيب وعاء توسيع إضافي في أول دورة المرشح لحمايته من تكرار قمع الضغط المحتملة. انظر مخطط التركيب للاطلاع على الأجهزة المستخدمة (الشكل C).
- لا تقم بالتركيب بالقرب من الأجهزة الكهربائية.

ملاحظة للموديلات متعددة المراحل (DUO و TRIO): لا تحتوي الحاويات الموجودة قبل المرشح ذاتي التنظيف على خراطيش ترشيح، من الضروري شرائها من محل البيع، واختيار نوع الخرطوشة المناسبة للاستخدام الذي تم تصميم المرشح من أجله.

إرشادات التركيب

تحذير

- قبل التركيب، قم بتشحيم حلقة الحاوية الموجودة في أعلى الوعاء بعناية. اسأل البائع عن زيوت التشحيم الأصلية.
- قبل التركيب، تحقق مما إذا كان النظام الهيدروليكي قد تم إعداده وفقاً لأحدث القواعد المعمول بها.
- ركب المنتجات في غرف محمية ومؤمنة من التجمد والحرارة الزائدة.

ارجع إلى الأشكال:

- A** المادة المانعة للتسرب المناسبة والتركيبات المناسبة (حسب الطراز).
- B** عرض اتجاهات المدخل والمخرج وموقع صمام التهوية (VV) في النماذج المختلفة.
- C** مخطط التركيب:

١. خطوط المياه الرئيسية التابعة للبلدية | ٢. صمام مانع للارتجاع | ٣. مخفض الضغط | ٤. محول المسار | ٥. جهاز مانع للطرق المائي (وعاء التوسيع) - تحقق من الجدول لمعرفة حجم الجهاز المناسب (V) اعتماداً على قطر الأنابيب (Ø) | ٦. وحدة ترشيح لأي طراز | ٧. المرافق الأخرى
- تركيب مقياس الضغط (على طرازات M) وطقم التصريف:

* **مقاييس الضغط:** ضع بعضاً من أشرطة منع التسرب على أسنان مقياس الضغط، وقم بربطها بإحكام، ولكن دون الإفراط في الربط، في المنافذ المسننة ذات ٨/١ بوصة في أعلى الرأس؛ عند بدء تشغيل المنتج، وفي حالة تسرب الماء، أضف بعضاً من أشرطة منع التسرب و/أو اربط البرغي بشكل أكثر إحكاماً.

* **طقم التصريف:** قم بربط الصمام الكروي بالمنفذ المسنن في الجزء السفلي من الحاوية للتصريف، مع التأكد من أن الحشوة في مكانها، ثم قم بربط قمع التصريف أو حامل الخرطوم البلاستيكي في الصمام الكروي، مع التأكد من كون الحشوة في مكانها.

توصيل صرف المرشح بالتصريف

قم بتوصيل أنبوب مطاطي مقوى بالنسيج الخشن بقمع التصريف أو وصلة تركيب الخرطوم في قاعدة المرشح، ثبته بمشبك واتركه يصرف في المصرف (انظر الشكلين ٤ و ٥). يجب أن تكون نقطة التصريف أقل ارتفاعاً من قمع التصريف أو وصلة تركيب الخرطوم. يجب ألا يزيد طول الأنبوب المطاطي المقوى بالنسيج الخشن عن مترين.

تحذير: تجنب ثني الأنبوب المطاطي المعزز بالنسيج الخشن أو قرصه: قد ينتج عن ذلك ضغط مضاد معاكس للتصريف مما يؤدي إلى حدوث عطل لاحقاً.

بدء تشغيل المرشح

عند تركيب المرشح وتوصيل الخرطوم المطاطي بالتصريف، قم بالتالي:

- قم بإغلاق خطوط المياه الرئيسية.
- تجنب كل أنواع الضغط باستخدام الكثائف الجدارية الأصلية كدعامات (اسأل البائع عن الأنواع الأصلية إذا لم تكن مرفقة).
- يوصى بتركيب محول للمسار.
- قم بتوصيل المدخل بجانب المنتج الذي يحمل إشارة IN والمخرج بجانب الذي يحمل إشارة OUT.
- صل الأنابيب باستخدام تركيبات أسطوانية (متوازية) (ISO - BSP 228)، ويمكن استخدام خراطيم مرنة.
- قم بتوصيل التركيبات المدببة (المخروطية) (ANSI/ASME B1.20.1) إذا تم وضع علامة NPT على رأس المنتج فقط، ويمكن استخدام خراطيم مرنة.
- استخدم شريط منع التسرب فقط كمادة مانعة للتسرب أثناء القيام بالتوصيلات.
- قم بتشغيل خطوط المياه الرئيسية.
- قم بفك صمام التهوية، وانتظر طرد الهواء، ثم اربط صمام التهوية بإحكام.

تحذير

تأكد من عدم وجود تسرب للمياه من المنتج، وتحكم بشكل خاص في إحكام الربط بين رأس الحاوية ورأس الوعاء. استمر في التحقق من أن الربط جيد ولا يوجد تسرب للمياه لمدة ٤٨ ساعة بعد التركيب وبدء التشغيل. في حالة حدوث تسرب، افتح الحاوية، ثم قم بإزالة الحلقة الدائرية من الوعاء، ثم ضع حلقة جديدة، وقم بوضع طقم مادة التشحيم الأصلية، ثم أعد إحكام ربط الوعاء بالرأس، وكرر فحص التسرب كما هو مذكور أعلاه. استخدم الحلقات الدائرية الأصلية من Atlas Filtri فقط وإلا يصبح الضمان باطلاً. اسأل البائع عن الحلقات الدائرية الأصلية وعدة التشحيم وقطع الغيار الأخرى.

ملاحظة: بعد التركيب، قم بتشغيل إمداد المياه (الصنوبر) الموجود في آخر دورة الوحدة المركبة ببطء، واركب الماء يتدفق لمدة ٥ دقائق على الأقل قبل الاستخدام.

التحذيرات

- استخدم مرشحات HYDRA BIG ذاتية التنظيف لترشيح مياه الخرطوم الرئيسية أو مياه الآبار ولترشيح الرمل والشوائب الكبيرة الأخرى من المياه ذات مستويات الأس الهيدروجيني بين ٦,٥ و ٩,٥. لا تستخدم المرشح لترشيح الجير. لا ترشح السوائل الأخرى.
- راع ظروف العمل كما هو موضح في الملصق الموجود على المنتج.
- إذا تم العبث بالملصق، أو تعرض للتلف، أو أصبح غير مقروء أو فقد، فلا تقم بالتركيب، واتصل بوكيل Atlas Filtri.

تحذير: مرشحات HYDRA BIG ذاتية التنظيف ليست مخصصة للعمل كأنظمة لتنقية مياه الشرب. لا تستخدم الماء المرشح كماء للشرب إلا إذا كانت جودة المياه معروفة وأمنة. Atlas Filtri غير مسؤولة عن الاستخدام غير السليم.

الصيانة الروتينية

الصيانة العادية لمرشح التنظيف الذاتي

تتمثل الصيانة الروتينية في تنظيف خرطوشة المرشح بالغسيل الرجعي في عملية التيار المضاد عن طريق فتح صمام التصريف لمدة ١٥/٢٠ ثانية. يتم إجراء الغسيل الرجعي بالتيار المضاد كما هو موضح في قسم "المواصفات التقنية".

الحد الأدنى لمعدل التدفق المطلوب للغسيل العكسي الفعال هو ٢٠٠٠ لتر/ساعة (RAH) أو ٢٤٠٠ لتر/ساعة (RLH).

إذا لم تكن الخرطوشة نظيفة تمامًا بعد الغسيل، كرر العملية بنفس الإجراء مرة واحدة أو أكثر حتى تصل للنظافة المطلوبة. إذا لم يتم الوصول للنظافة المقبولة لإجراء عمليات ترشيح جيدة، فاتبع إجراء الصيانة غير العادية كما هو موضح أدناه.

الصيانة العادية لما بعد المرشحات (موديلات DUO و TRIO)

لصيانة مناسبة وسليمة، اتبع الإرشادات المدونة في تعليمات الخرطوشة..

ملاحظات للصيانة الروتينية المناسبة:

- ملاحظة ١:** في حالة منتج HYDRA BIG، قم بتهيئة مقياس ضغط في أول الدورة ومرشح آخر في آخر الدورة، ثم قم بإجراء الصيانة الروتينية قبل أن يتجاوز فرق الضغط بين المقياسين ١,٥ بار.
- في حالة منتج HYDRA BIG M، قم بإجراء الصيانة الروتينية قبل أن يتجاوز فرق الضغط بين مقياسي ضغط الدخول والخروج ١,٥ بار.
- ملاحظة ٢:** بالنسبة لخطوط المياه الرئيسية، يوصى بالصيانة الروتينية مرة واحدة على الأقل في الأسبوع، مع تكرار العملية مرتين أو ثلاث مرات متتالية، إذا لزم الأمر، بعد ترك المعلقات تروق لعدة ثوان.
- ملاحظة ٣:** بالنسبة لمياه الشرب، يوصى بالصيانة الروتينية عدة مرات في الأسبوع، مع تكرار العملية مرتين أو ثلاث مرات متتالية، إذا لزم الأمر، بعد ترك المعلقات تروق لعدة ثوان.

تحذير. أثناء عمليات التنظيف، يستمر الإمداد بالمياه (غير المرشحة).

نقترح عليك فصل إمداد المياه عن طريق إغلاق الحنفية أو صنوبر محول المسار (إذا كان مستخدمًا) في آخر الدورة الخاصة بالمرشح للوصول إلى الحد الأقصى من الضغط للتيار المضاد وأفضل نتائج لتنظيف الخرطوشة.

الصيانة الاستثنائية لمرشح التنظيف الذاتي

بمرور الوقت، قد يصبح التنظيف الروتيني للخرطوشة أمرًا صعبًا بسبب انسداد شبكة الخرطوشة.

في هذه الحالة، يلزم تنظيف الخرطوشة بشكل استثنائي على النحو التالي:

- قم بليقاف تدفق الماء في أول دورة المياه من المرشح؛
- قم بتحريك ضغط المرشح عن طريق فتح الصنوبر في آخر دورة المرشح؛
- افتح المرشح عن طريق فك الوعاء من الرأس باستخدام مفتاح الربط المرفق؛
- أزل الخرطوشة (ارتد القفازات الواقية لمنع الخدوش بسبب الشباك البالية)؛
- نظف الخرطوشة تحت نفث الماء البارد، واستخدم فرشاة ناعمة لإزالة الشوائب؛
- أدخل الخرطوشة النظيفة في الوعاء؛
- اربط الوعاء بالرأس؛
- اتبع الإجراء المتبع في "بدء تشغيل المرشح" لإعادة تشغيل المرشح.

تحذير: عند إعادة التشغيل بعد كل عملية صيانة، عندما يتم فك وعاء المرشح من الرأس، غير الحلقة الدائرية بأخرى جديدة، وقم بتشحيما بعناية باستخدام زيوت التشحيم الأصلية قبل ربط الوعاء بالرأس. تأكد من عدم وجود تسرب للمياه من المنتج، وافحص إحكام الربط بين الحاوية ورأسها. استمر في التحقق من أن الربط جيد ولا يوجد تسرب للمياه لمدة ٤٨ ساعة بعد التركيب وبدء التشغيل. في حالة حدوث تسرب، افتح الحاوية، ثم قم بإزالة الحلقة الدائرية من الوعاء، ثم ضع حلقة دائرية جديدة وقم بتشحيما، ثم أعد إحكام ربط الوعاء بالرأس، وكرر فحص التسرب كما هو مذكور أعلاه. استخدم الحلقات الدائرية الأصلية من Atlas Filtri فقط وإلا سييطل الضمان. اسأل البائع عن الحلقات الدائرية الأصلية وطقم التشحيم وقطع الغيار الأخرى.

ملاحظة: بعد الصيانة، قم بتشغيل إمداد المياه (الصنبور) الموجود في آخر دورة الوحدة المركبة ببطء، واترك الماء يتدفق لمدة ٥ دقائق على الأقل قبل الاستخدام.

تحذير: إذا وجدت قشور مستقرة على شبكة الترشيح أو إذا ظل فرق الضغط بين مقياسي الضغط فوق ١,٥ بار بعد تنظيف المرشح، فاستبدل خرطوشة المرشح مستخدماً واحدة جديدة.

تحذير: تمتلك خرطوش المرشح والوعاء الشفاف عمراً متوسطاً للعمل، ولهذا السبب نوصي باستبدال الخرطوش الشبكية البلاستيكية RLH كل ٢٤ شهراً على الأقل والخرطوشة الشبكية المصنوعة من الفولاذ المقاوم للصدأ RAH كل ٤٨ شهراً على الأقل. يجب استبدال وعاء المرشح مستخدماً وعاء جديد كل ٥ سنوات على الأقل.

إرشادات التخلص من المنتج: امتثالاً لقواعد Reach، يجب الإشارة إلى فئة SCIP المرجعية لهذا المنتج على ملصق العبوة. يُرجى العثور على رمز SCIP ذي الصلة على الموقع الإلكتروني: www.atlasfiltri.com. تخلص من المنتج في نهاية عمره التشغيلي وفقاً للوائح المحلية والوطنية، باستخدام كود EWC المناسب. يتوفر جدول يسرد جميع المواد المستخدمة للتزليل على الموقع الإلكتروني: www.atlasfiltri.com/downloads.

اكتشاف الأعطال وإصلاحها

يتم تصنيع مرشحات HYDRA BIG وفقاً لضوابط الجودة الصارمة، وتخضع لاختبارات صارمة في الكفاءة والمقاومة. انظر هنا للتعرف على سلسلة من المشاكل التي قد تحدث بسبب التركيب غير الصحيح أو الصيانة غير الصحيحة أو الاستخدام غير السليم، أو الإهمال المحتمل أو بسبب استهلاك أجزاء المرشح أو المرشح نفسه.

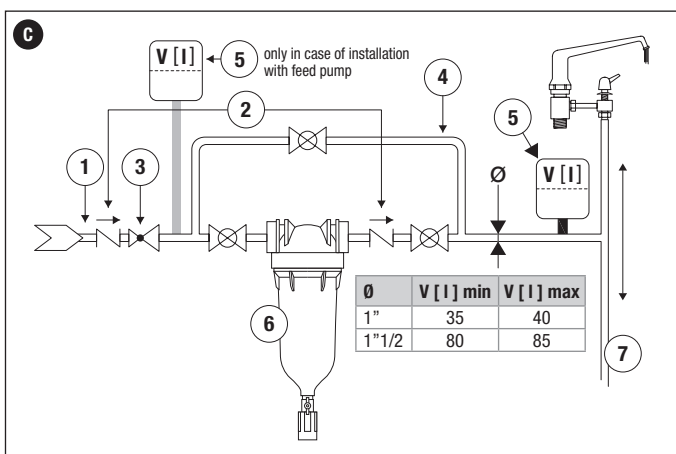
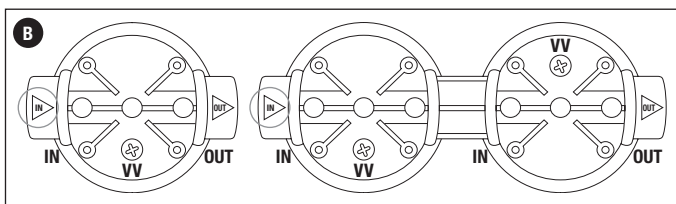
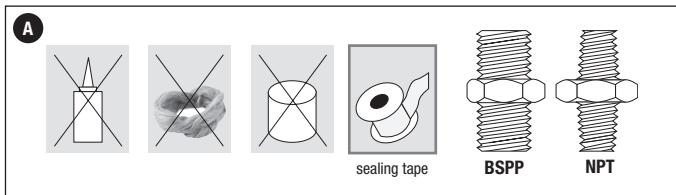
الحل	السبب	المشكلة
- نظف الخرطوشة بإتباع إجراء الصيانة الاستثنائية؛ - استبدل الوعاء والحلقة الدائرية؛ - افتح صمام القطع أو محول المسار المغلقين	- الخرطوشة مسدودة؛ - الوعاء مكسور. - صمامات الفصل و/أو محول المسار مغلق.	لا تخرج المياه من الصنابير
- استبدل الخرطوشة؛ - استبدل الزنبرك؛ - استبدل حاشية الخرطوشة؛ - أغلق صمام محول المسار.	- الخرطوشة مكسورة؛ - الزنبرك مكسور؛ - حاشية الخرطوشة تالفة؛ - صمام محول المسار مفتوح.	تخرج المياه من الصنابير غير مرشحة
- تحقق من أنبوب التصريف: إذا تم قرصه أو تئيه، فقم بحل المشكلة؛ - قم بتدوير الخرطوشة في اتجاه عقارب الساعة أو عكس اتجاه عقارب الساعة بحيث تتحرك عمودياً دون صعوبة في الوعاء.	- ضغط غير كاف في الوعاء؛ - الخرطوشة غير موضوعة بشكل صحيح في الوعاء.	الخرطوشة غير نظيفة أثناء عملية التنظيف الذاتي
- استبدل الحلقة الدائرية.	- حلقة الوعاء الدائرية تالفة	يتسرب الماء بين رأس المرشح والوعاء.
- أضف بضع لفات من شريط منع التسرب	- شريط منع التسرب غير كافٍ	تتسرب المياه من التوصيلات بين الأنابيب ومن جوانب المرشح
- استبدل الحاشية.	- حاشية صمام التصريف متضررة	تتسرب المياه بين الوعاء وصمام التصريف

إقرار الامتثال

عنوان الشركة المصنعة: Via Pierobon ٣٢، ATLAS FILTRI S.r.l. (Limena PD ٣٥٠١٠) - إيطاليا
يتم تصنيع مرشحات HYDRA BIG وفقاً للتوجيهات الأوروبية التالية:
UNI EN ١٧١٧ - الحماية ضد تلوث مياه الشرب في منشآت المياه والمتطلبات العامة للأجهزة لمنع التلوث عن طريق التدفق الرجعي

الضمان

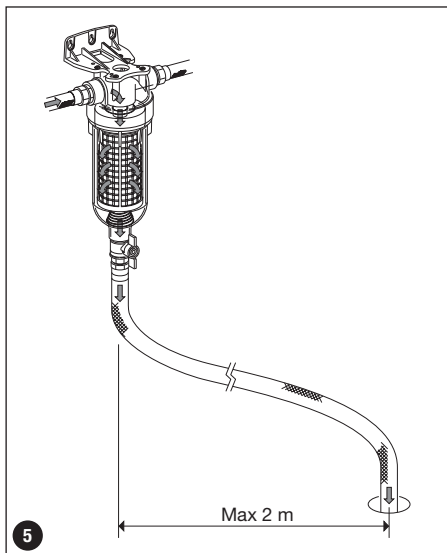
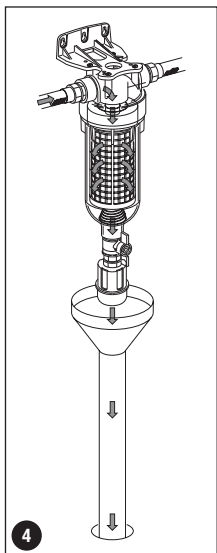
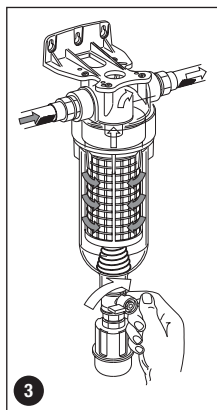
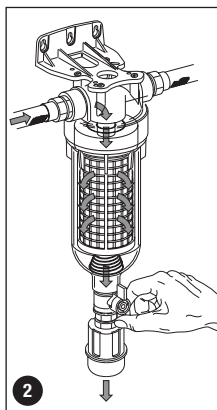
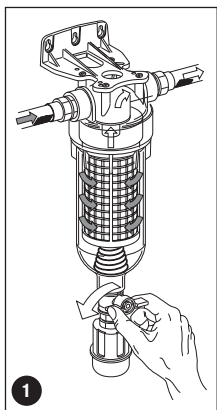
- أبق الملصق على العبوة لتعريف المنتج.
- في بلدان الاتحاد الأوروبي، شروط الضمان المعمول بها هي تلك المنصوص عليها في التوجيه EEC/٣٧٤/٨٥ بصيغته المعدلة وفي التوجيه EC/٤٤/١٩٩٩ المعدلة. بالنسبة للبلدان خارج الاتحاد الأوروبي، يُمنح المنتج ضماناً محدوداً لمدة ١٢ شهراً من تاريخ الشراء الذي يتم إثباته في إيصال الشراء. تقتصر مسؤولية Atlas Filtri S.r.l. فقط على استبدال المنتج الذي ثبت أنه معيب، باستثناء تكاليف الشحن أو التركيب أو تكاليف الإصلاح الأخرى. لا يتم منح أي ضمان على الترشيح أو أي أداء آخر لأنهما قد يختلفان تبعاً لظروف المياه المحلية.
لأي نزاع على أي شيء، تُعين Atlas Filtri S.r.l. محكمة بادوفا باعتبارها جهة مختصة، مع تطبيق اللوائح والقوانين الإيطالية.



HYDRA BIG - HYDRA BIG M RANGE TECHNICAL SPECIFICATIONS

>>> Minimum required flowrate for effective backwashing: 2000 l/h (RAH) or 2400 l/h (RLH).

	RAH BIG	RLH BIG
IN/OUT "	1" - 1 1/2"	1" - 1 1/2"
Min. pressure [bar]	1,8	1,8
Max pressure [bar]	8,3	8,3
Tmin °C	4	4
Tmax °C	45	45
Micron	50/90	50/90
IN/OUT 1"		
Q Max l/h @ 3 bar / ΔP bar @ Q Max	6000/0,24	6000/0,24
IN/OUT 1 1/2"		
Q Max l/h @ 3 bar / ΔP bar @ Q Max	15000/1,2	15000/1,2



Headquarter: via Pierobon, 32 | Production site: via del Santo, 227 | 35010 LIMENA (Padova) - ITALY
Tel. +39.049.769055 | Fax +39.049.769994 | www.atlasfiltri.com