



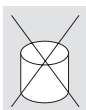
ATLAS FILTRI[®]
improving water

DOSAPLUS 5N-6N-7N

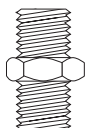
ANTISCALE PROPORTIONAL DOSING SYSTEM

INSTRUCTIONS FOR INSTALLATION AND MAINTENANCE

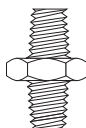
2. ITALIANO	15. EESTI	27. SLOVENŠČINA
5. ENGLISH	16. SUOMI	28. HRVATSKI
6. FRANÇAIS	18. SVENSKA	29. ROMÂNĂ
7. DEUTSCH	19. NORSK	30. TÜRKÇE
9. ESPAÑOL	20. NEDERLANDS	32. SRPSKI
10. PORTUGUES	21. POLSKI	33. РУССКИЙ
11. ΕΛΛΗΝΙΚΑ	23. ČESKY	34. УКРАЇНСЬКА
13. LIETUVIŲ	24. SLOVENSKY	37. الْعَرَبِيَّة
14. LATVIJAS	25. MAGYAR	38. 中文



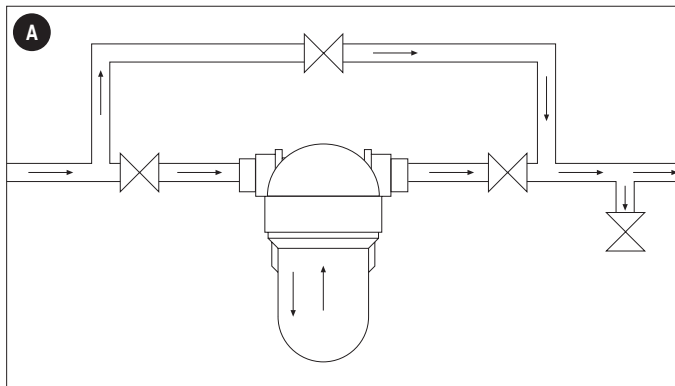
sealing tape



BSPP



NPT





MANUALE DI INSTALLAZIONE, USO E MANUTENZIONE

APPARECCHIATURA PER IL TRATTAMENTO DI ACQUE POTABILI

Gentile Cliente, grazie per avere scelto questo prodotto Atlas Filtri®, fabbricato in Italia.

ATTENZIONE: questa apparecchiatura necessita di regolare manutenzione periodica al fine di garantire i requisiti di potabilità dell'acqua potabile trattata ed il mantenimento dei miglioramenti come dichiarati dal produttore.

Dichiarazione di Conformità

Le apparecchiature indicate nel presente manuale di installazione, uso e manutenzione della serie

Dosatori Proporzionali di Polifosfato DOSAPLUS 5-6-7

sono conformi alle Leggi di seguito indicate:

D.M. 25/2012 - Disposizioni tecniche concernenti apparecchiature finalizzate al trattamento dell'acqua destinata al consumo umano.

D.M. 174/04 - Regolamento concernente i materiali e gli oggetti che possono essere utilizzati negli impianti fissi di captazione, trattamento, adduzione e distribuzione delle acque destinate al consumo umano.

Dichiarazione Finalità Specifiche cui l'apparecchio è destinato

Al fine di proteggere gli impianti idrici e termosanitari dalle incrostazioni calcaree e dai fenomeni corrosivi è possibile additivare dei prodotti chimici specifici (in particolare sali di polifosfato) all'acqua potabile; il polifosfato si combina con la durezza dell'acqua e ne impedisce la precipitazione (in particolare quando l'acqua viene riscaldata in caldaie, boiler, lavatrici, lavastoviglie, ecc), evitando così la formazione di incrostazioni, che determinano perdita di efficienza dei sistemi di riscaldamento ed elevati consumi energetici. Il polifosfato inoltre svolge una funzione protettiva delle tubazioni esercitando un'azione anticorrosiva. DOSAPLUS è un apparecchio studiato per il dosaggio proporzionale di additivi chimici per il trattamento di acque potabili: la quantità di prodotto dosato non supera il valore di 5 mg/l come P₂O₅.

DOSAPLUS può essere impiegato per dosare in modo proporzionale nell'acqua potabile esclusivamente il prodotto anticrostante/anticorrosivo POLIPHOS B, evitando incrostazioni e corrosioni nei circuiti idraulici, proteggendo caldaie, bollitori, lavatrici, lavastoviglie, ecc, e riducendo in maniera evidente i consumi di energia e la manutenzione delle suddette apparecchiature.

Min / Max temperatura acqua in ingresso: 4°C / 45°C

Dichiarazione dei Parametri di Potabilità (Direttiva UE 2184/2020 del 16/12/2020 e D. Lgs. n. 18 del 23/02/2023), che vengono modificati (migliorati) dall'apparecchio

Se usati vuoti, i dosatori della serie DOSAPLUS non modificano i parametri di potabilità dell'acqua; solo l'abbinamento con una carica di polifosfato può modificare i parametri di potabilità dell'acqua.

I dosatori proporzionali idrodinamici DOSAPLUS proteggono i nuovi impianti e i relativi circuiti di distribuzione dalle incrostazioni di calcare e dalla corrosione, dosando nell'acqua un sale (polifosfato) di speciale formulazione; per gli impianti più vecchi o da tempo in funzione i dosatori DOSAPLUS provvedono ad un efficace risanamento, riducendo progressivamente le incrostazioni di calcare e i fenomeni di corrosione già in atto.

I dosatori DOSAPLUS consentono di dosare in maniera proporzionale all'effettivo consumo di acqua il sale polifosfato in polvere POLIPHOS B, formulato per il trattamento delle acque potabili.

Gli apparecchi sono dotati di un soffietto elastico che segue progressivamente la riduzione del livello del prodotto contenuto nel bicchiere; la testata consente di dosare, per effetto Venturi, precise quantità di prodotto, mediante un ugello calibrato di particolare costruzione, solubilizzando progressivamente il prodotto contenuto nel bicchiere.

In tal modo il dosatore lavora proporzionalmente al consumo dell'acqua, nel senso che "adatta" la quantità di prodotto dosato in funzione della quantità d'acqua effettivamente consumata; pertanto qualora si interrompa il flusso di acqua anche il dosaggio viene automaticamente ed immediatamente interrotto, al fine di evitare sovradosaggi.

I parametri di potabilità dell'acqua che vengono modificati sono:

- fosfato (come P₂O₅)

- sodio Na

- calcio Ca.

Il dosaggio di POLIPHOS non altera la potabilità dell'acqua.

Dichiarazione delle Caratteristiche dell'analisi dell'acqua presa come riferimento per la definizione delle prestazioni

Tra parentesi sono indicati i "valori di parametro" (V.d.P.) dei parametri indicatori di cui alla Direttiva UE 2184/2020 del 16/12/2020 e D. Lgs. n. 18 del 23/02/2023

PARAMETRO		Valore	Limite
temperatura	°C	12,6	
torbidità	NTU	0,4	
attività ioni idrogeno	pH	7,5	(6.5 ÷ 9.5)
conducibilità elettrica specifica a 20°C	µS/cm	455	(2500)
durezza totale in gradi francesi		27,1	
residuo fisso	mg/l	310	
ossidabilità secondo Kübel	mg/l	< 0,5	(5.0)
calcio	mg/l	68,3	
magnesio	mg/l	24,5	
sodio	mg/l	4,0	(200)
potassio	mg/l	1,0	
cloruri	mg/l	8	(250)
nitrati	mg/l	17	50
solfati	mg/l	14	(250)
ammoniaca	mg/l	< 0,05	(0.50)
nitriti	mg/l	< 0,02	0.50
fluoruri	mg/l	< 0,1	(1.50)
cloro residuo	mg/l	0,02	
fenoli totali	µg/l	< 0,05	
cianuri totali	µg/l	< 0,5	50
solventi clorurati totali	µg/l	1	10
trialometani	µg/l	3	30
antiparassitari (singolo composto)	µg/l	< 0,10	0.10
antiparassitari totali	µg/l	< 0,50	0.50
benzene	µg/l	< 0,2	1.0
toluene, xileni, alchilbenzeni	µg/l	< 0,2	
arsenico	µg/l	< 1	10
cadmio	µg/l	< 0,1	5,0
cromo totale	µg/l	1	25

PARAMETRO		Valore	Limite
ferro totale	$\mu\text{g/l}$	5	(200)
manganese	$\mu\text{g/l}$	< 1	(50)
nichel	$\mu\text{g/l}$	< 1	20
piombo	$\mu\text{g/l}$	< 1	5
rame	mg/l	< 0,1	2
Coliformi totali in 100 ml		0	0
Escherichia coli in 100 ml		0	0
Enterococchi in 100 ml		0	0

MANUALE DI ISTRUZIONI PER L'USO

- Usare solo per acqua con pH compreso fra 6,5 e 9,5. Non usare per aria e gas compressi.
- Rispettare i limiti di impiego indicati nella scheda tecnica del prodotto.<
- Tenere al riparo da gelo e calore eccessivi (min 4°C, max 45°C).
- Tenere al riparo da raggi solari diretti.

In caso di non utilizzo prolungato, rimuovere la carica di polifosfato ed inserirne una nuova.

Dopo la manutenzione, fare fluire l'acqua per almeno 5 minuti prima di utilizzarla.

AVVERTENZA: il funzionamento avviene nelle condizioni ottimali con una pressione minima in ingresso di 1,5 bar. Per controllare che la pressione in ingresso non sia inferiore a tale valore installare un manometro a monte del dosatore.

Dichiarazione del Periodo di Utilizzo Massimo e Minimo (sosta/mancato utilizzo) e indicazione delle condizioni speciali per cui si rende necessaria la sostituzione di componenti o assistenza tecnica

AVVERTENZA: l'impiego per acqua potabile non è consentito se in precedenza c'è stato un impiego per uso tecnico/tecnologico diverso da quello previsto o per acqua non potabile/altri liquidi.

AVVERTENZA: per usi diversi da quelli previsti è obbligatorio il consenso tecnico del produttore/rivenditore.

Indicazione Modalità di Smaltimento

Ai sensi del regolamento Reach, la famiglia Scip di riferimento di questo prodotto è indicata sull'etichetta dell'imballo. Il relativo codice Scip è consultabile sul sito www.atlasfiltri.com. Al termine del periodo di utilizzo, provvedere allo smaltimento secondo le vigenti normative di legge, locali e nazionali, utilizzando l'appropriato codice CER. Una tabella con l'elenco dei materiali impiegati è disponibile e scaricabile in www.atlasfiltri.com/downloads.

MANUALE DI MONTAGGIO ED INSTALLAZIONE

Prima dell'installazione verificare che l'impianto idraulico sia eseguito secondo le regole dell'arte.

In particolare:

- Se la pressione supera i limiti d'impiego, proteggere il dosatore con un riduttore di pressione.
- Proteggere dal colpo d'ariete con un sistema anti-colpo d'ariete.

INSTALLAZIONE

L'installazione deve essere effettuata da personale qualificato, in un ambiente coperto e asciutto. Inoltre il dosatore deve essere protetto dal gelo, dalle intemperie e dall'esposizione alla luce sia diretta che indiretta e da fonti di calore. Verificare che la pressione di linea sia sufficiente per il funzionamento. Non ci devono essere colpi d'ariete e oscillazioni di pressioni forti e/o frequenti, al fine di evitare danneggiamenti o rotture.

ATTENZIONE: usare solo nastro PTFE per sigillare le connessioni del filtro, non usare altro tipo di materiale sigillante, pena la decadenza dei termini di garanzia.

- Chiudere la valvola di entrata del circuito.
- Montare tra la caldaia o lo scaldabagno, qualora questi fossero sprovvisti, ed il dosatore, una valvola di non ritorno.
- Svitare il raccordo dalla testata ed inserirlo nella tubazione di alimentazione orientandolo secondo le proprie esigenze (orizzontale, verticale) osservando il senso della freccia stampata sul raccordo stesso.
- Ricollegare la testata al raccordo facendo attenzione che gli o-ring di tenuta siano nella giusta posizione.

MESSA IN FUNZIONE

Ad installazione ultimata e prima di procedere con il caricamento del prodotto POLIPHOS effettuare una verifica idraulica del dosatore, assicurandosi che non ci siano trafileamenti o perdite.

- Aprire la vite di sfianto e di seguito la valvola d'ingresso, mantenendo chiusa la valvola di uscita.
- Chiudere la vite di sfianto non appena trafila acqua, e verificare la tenuta idraulica in pressione.
- Aprire la valvola in uscita e far scorrere acqua per 2 minuti aprendo un rubinetto all'utenza.

NOTE TECNICHE

Assicurarsi che:

- il dosatore sia provvisto di un sistema, manuale o automatico, che permetta l'erogazione dell'acqua non trattata, interrompendo l'erogazione di quella trattata (by-pass - Fig. A)
- l'impianto idraulico realizzato per l'installazione dell'apparecchiatura, collegato alla rete acquedottistica, sia dotato di un sistema in grado di assicurare il non-ritorno dell'acqua trattata in rete e di punti di prelievo per l'analisi prima e dopo il trattamento applicato.

ATTENZIONE: l'uso di cariche di polifosfato diverse dalle originali POLIPHOS Atlas Filtri rende nulla la garanzia.

AVVERTENZA: adottare le seguenti modalità igieniche di manipolazione del prodotto:

- Manipolare il prodotto con mani pulite o utilizzare guanti puliti
- Una volta estratto dalla scatola il dosatore va collegato all'impianto; in caso di mancata installazione, conservare il dosatore al riparo da polvere ed umidità.
- Durante l'installazione della carica di polifosfato nel dosatore, pulire il bicchiere del dosatore con acqua fredda e una spugna morbida

CARICAMENTO DOSATORE

Per la prima carica e le successive ricariche del dosatore procedere nel seguente modo:

- 1 - Chiudere le valvole di intercettazione e allentare la vite di sfianto.
- 2 - Svitare il bicchiere utilizzando l'apposita chiave (fornita di serie).
- 3 - Lavare bene con acqua pulita bicchiere e soffietto.
- 4 - Inserire la carica di polifosfato POLIPHOS B.
- 5 - Avvitare il bicchiere facendo attenzione al corretto posizionamento/schiacciamento del soffietto.
- 6 - Aprire lentamente i rubinetti di intercettazione per permettere un lento contatto dell'acqua con il prodotto. Quando il bicchiere è pieno d'acqua e l'acqua inizia a fuoriuscire dalla vite di sfianto, chiuderla.
- 7 - Far scorrere acqua per 2 minuti e dopo aprire nuovamente la vite di sfianto per far uscire l'eventuale aria presente.
- 8 - Il dosatore è pronto per funzionare.

MANUALE DI MANUTENZIONE

Una manutenzione ordinaria accurata e regolari controlli programmati garantiscono nel tempo la conservazione ed il buon funzionamento degli impianti.

- Controllare attraverso il bicchiere trasparente la carica del prodotto e procedere con la ricarica quando la carica è esaurita.
- Per la pulizia utilizzare esclusivamente un panno umido d'acqua (non utilizzare alcool o detersivi).

- Usare per le ricariche esclusivamente prodotto originale POLIPHOS. L'utilizzo di prodotti diversi, oltre a fare decadere la garanzia, può causare danni al dosatore e agli impianti.

- Se il dosatore non consuma prodotto, verificare lo stato dell'ugello dosatore (paragrafo "Manutenzione Straordinaria") o contattare il centro di assistenza.

Due-tre volte all'anno smontare il soffietto e lavarlo bene sotto l'acqua corrente.

Particolari condizioni di utilizzo (qualità dell'acqua, pressioni di esercizio, ecc.) possono rendere necessarie manutenzioni più frequenti.

MANUTENZIONE STRAORDINARIA

- Se la carica di polifosfato non si consuma, l'ugello di aspirazione potrebbe essere intasato e pertanto si deve provvedere alla sua pulizia. Procedere come alle istruzioni 1 e 2 del capitolo "Caricamento Dosatore", svitare l'ugello posto all'interno della testata, estrarlo con un piccola pinza e pulire il foro con un ago fine del diametro di 0,2 mm. Una volta effettuata la pulizia dell'ugello, riavvitarlo nell'apposita sede sulla testata e procedere come alle istruzioni 5, 6, 7 e 8 del capitolo "Caricamento Dosatore". Per la pulizia utilizzare esclusivamente un panno umido d'acqua (non utilizzare alcool o detersivi).

POLIPHOS B

POLIPHOS B è una miscela di diversi sali alimentari specifici per il trattamento di acqua potabile, impiegato per la prevenzione di incrostazioni e corrosioni per acque con durezza da 5 °F a 30 °F; POLIPHOS B è conforme alla norma UNI EN 1210/2005

- Prodotti chimici utilizzati per il trattamento di acque destinate al consumo umano - Tripolifosfato di Sodio.

POLIPHOS B conserva il suo potere stabilizzante per temperature dell'acqua fino ad 75-80°C.

POLIPHOS B va impiegato tal quale inserendolo direttamente nel bicchiere del DOSAPLUS.

Si consiglia di conservare le cariche di POLIPHOS B in ambiente idoneo, al riparo da fonti di calore e dall'azione diretta del sole a temperature comprese tra 5°C e 35°C.

Il tempo di stoccaggio di POLIPHOS B è di 12 mesi.

Tenere il prodotto lontano dalla portata dei bambini.

ATTENZIONE

Una volta aperta, la confezione di POLIPHOS B deve essere consumata entro 12 mesi.

Ricarica del prodotto POLIPHOS B

Utilizzare esclusivamente il prodotto POLIPHOS B.

L'utilizzo di altri prodotti è vietato e può provocare guasti funzionali su cui Atlas Filtri Italia declina ogni responsabilità e che rendono nulla la garanzia.

E' necessario verificare costantemente la presenza di POLIPHOS B; l'assenza di prodotto comporta il mancato dosaggio e quindi la mancata protezione dell'impianto e delle apparecchiature.

GARANZIE

Conservare l'etichetta della scatola per identificare il prodotto.

Per i paesi UE i termini di garanzia applicabili sono quelli indicati nella Direttiva 85/374/CEE e smi e nella Direttiva 1999/44/CE e smi. Per i paesi extra UE il prodotto è coperto da garanzia limitata per 12 mesi dalla data dell'acquisto provato da regolare scontrino. Richieste di risarcimento devono essere fatte per scritto al punto vendita - o ad Atlas Filtri S.r.l., Via Pierobon, 32 - 35010 Limena (PD), Italia. Il danneggiato deve: indicare il prodotto, il luogo, la data di acquisto; offrire il prodotto in visione; provare il nesso causale tra difetto e danno. Per qualsiasi controversia il produttore elegge come Foro competente il Tribunale di Padova, Italia, con applicazione della normativa italiana.

Spazio per l'annotazione delle manutenzioni:

DATA TIPO DI INTERVENTO:

DATA TIPO DI INTERVENTO:

DATA TIPO DI INTERVENTO:

DATA TIPO DI INTERVENTO:

DATA TIPO DI INTERVENTO:

GARANZIE

Conservare l'etichetta della scatola per identificare il prodotto. Per i paesi UE i termini di garanzia applicabili sono quelli indicati nella Direttiva 85/374/CEE e smi e nella Direttiva 1999/44/CE e smi. Per i paesi extra UE il prodotto è coperto da garanzia limitata per 12 mesi dalla data dell'acquisto provato da regolare scontrino. Richieste di risarcimento devono essere fatte per scritto al punto vendita - o ad Atlas Filtri S.r.l., Via Pierobon, 32 - 35010 Limena (PD), Italia. Il danneggiato deve: indicare il prodotto, il luogo, la data di acquisto; offrire il prodotto in visione; provare il nesso causale tra difetto e danno. Per qualsiasi controversia il produttore elegge come Foro competente il Tribunale di Padova, Italia, con applicazione della normativa italiana.

APPLICABLE FOR USE WITH DRINKING WATER

Dear Customer, thanks for choosing this Atlas Filtri® product, manufactured in Italy.

WARNING: this equipment requires a regular periodical maintenance in order to grant drinking water quality of the treated water and the consistency of water improvements as declared by the manufacturer.

GENERAL DIRECTION FOR USE

- Use only for filtration of water with pH from 6.5 to 9.5. Do not use for air and compressed gases.
- Respect the working conditions as shown in the product data sheet.
- Install the products in sheltered rooms and protected from freeze and excessive heat. (min 4 °C, max 45 °C).
- Keep protected from direct light.
- If not in use for long time: remove the polyphosphate charge; at re-starting: use a new polyphosphate charge.
- After the installation, let the water flow for at least 5 minutes before the use.

WARNING: Use only and exclusively with water that is suitable as drinking water. Do not use with water that is designed for different purposes or with water of un-known quality.

WARNING: the operating mode is at optimal conditions with minimum 1.5 BAR supply pressure. Make sure supply pressure is not under this value, installing a manometer upstream the dosing system.

DIRECTIONS FOR DISPOSAL

In compliance with the Reach regulation, the reference SCIP family of this product shall be indicated on the packaging label. Please find the relevant SCIP code on the website www.atlasfiltri.com. Dispose of the product at the end of its service life in compliance with local and national regulations, using the appropriate EWC code. A table listing all materials used is available for download at www.atlasfiltri.com/downloads.

INSTALLATION

Installation should be carried out by qualified personnel in a covered, dry environment. In addition, the dosing unit must be protected from frost, weather, and exposure to both direct and indirect light and heat sources. Check that the line pressure is sufficient for operation. There should be no water hammer and strong and/or frequent pressure fluctuations in order to avoid damage or breakage.

Before the installation, check if the hydraulic system has been set-up according to the rules-of-the art in force.

- If pressure exceeds the working limit, protect the dosing system with a pressure-reducer.
- Keep protected from water hammer with an anti-water hammer device
- Turn off the water mains valve.
- Install a non-return valve, if not yet installed, between the boiler or the water heater and the dosing system.
- Unscrew the head pipe fitting and connect it to the inlet pipe vertically or horizontally following the direction of the arrow printed on the fitting.
- Connect again the head to the fitting making sure that the sealing o-rings are in the correct position.

START-UP

- Loosen the vent screw and open the inlet valve, keeping closed the outlet valve.
- When the cup is full of water and the water starts to come out of the venting screw, close it.
- Open the outlet valve, open a user tap and let water flow for 2 minutes.

ATTENTION

- Carefully install the product according to flow direction as indicated by the arrow onto tee connection of the Dosaplus.
- Connect to pipes using cylindrical (parallel) fittings (BSP - ISO 228), possibly with flexible hoses.
- Do not overtighten any of the threads in order to avoid damages of the same.
- Use only sealing tape as a sealant for the connections.
- Before the installation, wipe clean pipes and appliances that are mounted before the dosing system in order to avoid damages caused by hard sediments and parts.

Ensure that:

- the dosing unit is equipped with a system, either manual or automatic, that allows the delivery of untreated water by interrupting the delivery of treated water (by-pass - Fig. A)
 - It is mandatory to install check-valve s/faucets for water sampling before and after the dosing systems. Install the check-valve after the dosing system at least 2 metres downstream the dosing system in order to check over a good blend of POLIPHOS B in water.
 - Leave at least 25 cm around the 4 sides to allow for maintenance and to make loading the product easier.
- As the installation is complete, check there are no water leaks from the system.

ATTENTION

Using polyphosphate charges different from original POLIPHOS B by Atlas Filtri make the warranty void.

WARNING: for hygiene and safety:

- Handle the product with clean hands or with clean gloves.
- Keep the product in its package and protected from powder and humidity until the moment of installation.
- Before placing the polyphosphate refill into the dosing system, make sure the system bowl is wipe clean, use cold water and a soft sponge in case.

LOADING THE DOSING UNIT

To load the dosing unit for the first and any successive time, proceed as follows:

- 1 - Close the shut-off valves and loosen the venting screw.
- 2 - Unscrew the bowl with the appropriate spanner.
- 3 - Remove the residues, wash properly the bowl, the o-ring and the bellow without removing it; refill with a new charge.
- 4 - Re - screw the bowl to the head.
- 5 - Turn on slowly the water mains valve. When the cup is full of water and the water starts to come out of the venting screw, close it.
- 6 - Let water flow for 2 minutes, and then open the venting screw again to vent any trapped air.

Always use the original refills POLIPHOS B.

Wipe clean the dosing system bowl at every refill change or at least every three months. Rinse the bowl with good quantity of cold water and use only a soft sponge.

Twice or three times a year remove the bellow and wash it carefully under running water.

Is not in use for 2 weeks or more, the Polyphos B refill must be changed with a new one.

EXTRAORDINARY MAINTENANCE

If the refill is not consumed, the suction nozzle may be clogged so it is necessary to clean it. Proceed as in instructions 1 and 2 of the "LOADING THE DOSING UNIT" chapter, unscrew the nozzle inside the head, remove it with small pliers and clean the hole with a fine needle of a 0,2 mm diameter. Once the nozzle has been cleaned, screw it back into the head and proceed as per instructions 5, 6, 7 and 8 in chapter "LOADING THE DOSING UNIT". Use only a cloth dampened with water for cleaning (do not use alcohol or detergents).

POLIPHOS B

POLIPHOS B is a blend of food-grade salts specific for the treatment of drinking water and designed for the anti-scale conditioning of water with total hardness in the range of 50 to 300 ppm (as CaCO₃). Specific conditions apply for the use of POLIPHOS B:

- Anti-scale conditioning is active up to water temperature of 75/80°C.

- Use as it is with no alteration, place direct into the Dosaplus bowl.
- Always keep the POLIPHOS B refills in your possession in the temperature range of 5 and 35°C and sheltered from heat and direct sunlight.

POLIPHOS B can be taken in stock for 12 mesi maximum prior the use .

Keep in protected place away from children reach.

WARNING

Do not discard Polyphos B refills from their packing before the use.

POLIPHOS B REFILL

Use only original POLIPHOS B as a refill to Dosaplus. Use of other refills than the original is strictly forbidden and make the warranty void as it may cause malfunctions to the dosing system and eventually a break down.

Check that the dosing systems is always provided with good amount of refill for the best function-ing of the dosing system and best result in anti-scale protection.

Warranties

- Keep the sticker placed onto the package to identify the product.
- In EU countries, the applicable warranty terms are those indicated in Directive 85/374/EEC as amended and in Directive 1999/44/EC as amended. For extra UE Countries, the product is granted by a limited warranty for 12 months from the date of purchase proven by a regular receipt. The liability of Atlas Filtri S.r.l. is limited solely to the replacement of proven defective product, excluding shipping, installation labour or other repair costs. No warranty is given on filtration or any other performance as it may vary with local water conditions. For any controversy whatsoever, Atlas Filtri S.r.l. elects the Court of Padova as the competent Bar, with the application of the Italian Regulations and Laws.



MANUEL D'INSTALLATION, D'UTILISATION ET DE MAINTENANCE

APPLICABLE À L'EAU POTABLE

Cher Client, merci d'avoir choisi ce produit Atlas Filtri®, fabriqué en Italie.

AVERTISSEMENT : cet équipement nécessite un entretien périodique régulier afin de garantir la qualité de l'eau potable traitée et la continuité des améliorations de l'eau déclarées par le fabri-cant.

MODE D'EMPLOI GÉNÉRAL

- N'utiliser le système qu'avec de l'eau d'un ph situé entre 6.5 et 9.5. Ne pas utiliser pour gaz et air comprimés.
- Respecter les conditions de fonctionnement telles qu'indiquées sur la fiche technique du produit.
- Installer les produits dans des locaux abrités et protégés contre le gel et la chaleur excess-ive. (min 4 °C, max 45 °C).
- Tenir à l'abri de la lumière directe.
- Si l'unité n'est pas utilisée pendant une longue période : retirer la charge de polyphos-phate ; au redémarrage : utiliser une nouvelle charge de polyphosphate.
- Après l'installation, laisser l'eau s'écouler pendant au moins 5 minutes avant l'utilisation.

MISE EN GARDE : Utiliser uniquement et exclusivement avec de l'eau pouvant servir d'eau po-table. Ne pas utiliser avec de l'eau destinée à d'autres usages ou avec de l'eau de qualité incon-nue.

AVERTISSEMENT : le fonctionnement s'effectue dans des conditions optimales avec une pression d'entrée minimale de 1,5 bar. Pour vérifier que la pression d'entrée n'est pas inférieure à cette valeur, installer un manomètre en amont du doseur.

Indication des Modalités d'Élimination :

Conformément à la réglementation Reach, la famille Scip de référence de ce produit est indiquée sur l'étiquette de l'emballage. Le code Scip correspondant peut être consulté sur le site www.atlasfiltri.com

Après la période d'utilisation, procéder à son élimination conformément aux normes légales lo-cales et nationales en vigueur, en utilisant le code CER approprié. Un tableau contenant la liste des matériaux utilisés peut être téléchargé à l'adresse www.atlasfiltri.com/downloads

INSTALLATION

L'installation doit être effectuée par du personnel qualifié dans un environnement couvert et sec. En outre, le doseur doit être protégé du gel, des intempéries et de l'exposition à des sources de lumière et de chaleur directes et indirectes. Vérifier que la pression de la ligne est suffisante pour le fonctionnement. Il ne doit pas y avoir de coups de bélier ni de fortes et/ou fréquentes variations de pression afin d'éviter les dommages ou les ruptures.

Avant d'effectuer l'installation, vérifier que le système hydraulique ait été mis en place confor-mément aux règles de l'art.

- Si la pression dépasse les conditions de fonctionnement, protéger le produit avec un réduc-teur de pression.
- Protéger-le des coups de bélier avec un dispositif anti-coup de bélier
- Fermer la vanne d'arrivé-e d'eau.
- Installer un clapet anti-retour, s'il n'est pas encore installé, entre la chaudière ou le chauffe-eau et le système de dosage.
- Dévisser le raccord du tuyau de tête et le brancher au tuyau d'entrée verticalement ou ho-rizontalement selon le sens de la flèche imprimée sur le raccord.
- Raccorder à nouveau la tête au raccord en s'assurant que les joints toriques d'étanchéité sont dans la bonne position.

MISE EN MARCHÉ

- Desserrer la vis de purge et ouvrir la vanne d'entrée, en maintenant fermée la vanne de sortie.
- Lorsque la tasse est pleine d'eau et que l'eau commence à sortir par la vis de purge, la fermer.
- Ouvrir la vanne de sortie, ouvrir un robinet utilisateur et laisser couler l'eau pendant 2 mi-nutes.

ATTENTION :

- Installer le produit avec soin dans le sens de l'écoulement comme indiqué par la flèche sur le raccord du Dosaplus.
- Le raccorder à la tuyauteries au moyen de raccords (parallèles) cylindriques (BSP - ISO 228), si possible avec des tuyaux flexibles.
- Ne pas trop serrer les filetages afin d'éviter de les endommager.
- Utiliser uniquement du ruban adhésif étanche pour assurer l'étanchéité des raccords.
- Avant l'installation, essuyer les tuyaux et les appareils montés avant le système de dosage afin d'éviter les dommages causés par les sédiments et les substances stratifiés.

Assurez-vous que :

- le doseur est équipé d'un système, manuel ou automatique, qui permet de distribuer de l'eau non traitée en interrompant la distribution de l'eau traitée (by-pass - Fig. A).
- Il est conseillé d'installer des clapets anti-retour pour les prélèvements d'eau avant et après les systèmes de dosage. Installer le clapet anti-retour après le système de dosage au moins 2 mètres en aval de ce dernier afin de contrôler un mélange correct de POLIPHOS B dans l'eau.
- Laisser au moins 25 cm autour des 4 côtés pour permettre l'entretien et faciliter le char-gement du produit.

Une fois l'installation terminée, vérifier qu'il n'y a pas de fuite d'eau dans le système.

ATTENTION :

L'utilisation de charges de polyphosphate différentes de l'original POLIPHOS B d'Atlas Filtri annule la garantie.

AVERTISSEMENT : pour des raisons d'hygiène et de sécurité :

- Manipuler le produit avec les mains propres ou avec des gants propres.
- Conserver le produit dans son emballage et le protéger de la poussière et de l'humidité jusqu'au moment de son installation
- Avant de placer la recharge de polyphosphate dans le système de dosage, s'assurer que le bol du système est propre, utiliser de l'eau froide et une éponge douce le cas échéant.

CHARGEMENT DE L'UNITÉ DE DOSAGE

Pour charger l'unité de dosage pour la première fois et pour toutes les fois suivantes, procéder comme suit :

- 1 - Fermer les soupapes d'arrêt et desserrer la vis de purge.
- 2 - Dévisser le bol à l'aide de la bonne clé.
- 3 - joint torique et le soufflet sans le retirer ; remplir à nouveau avec une nouvelle charge.
- 4 - Revisser le bol à la tête.
- 5 - Ouvrir lentement la vanne d'arrivée d'eau. Lorsque la tasse est pleine d'eau et que l'eau commence à sortir par la vis de purge, la fermer.
- 6 - Laisser l'eau couler pendant 2 minutes, puis ouvrir à nouveau la vis de purge pour évacuer l'air emprisonné.

Toujours utiliser des recharges POLIPHOS B originales.

Essuyer le bol du système de dosage à chaque changement de remplissage ou au moins tous les trois mois. Rincer le bol avec une bonne quantité d'eau froide et utiliser uniquement une éponge douce.

Deux ou trois fois par an, retirer le soufflet et le laver soigneusement à l'eau courante.

Si le système n'est pas utilisé pendant 2 semaines ou plus, la recharge Polyphos B doit être rem-placée par une nouvelle.

ENTRETIEN EXTRAORDINAIRE.

- Si la charge de polyphosphate n'est pas consommée, la buse d'aspiration peut être obstruée et doit donc être nettoyée. Procéder selon les instructions 1 et 2 du chapitre « Chargement du Doseur », dévisser la buse à l'intérieur de la tête, l'extraire à l'aide d'une petite pince et nettoyer le trou avec une aiguille fine de 0,2 mm de diamètre. Une fois la buse nettoyée, la revisser dans son logement sur la tête et suivre les instructions 5, 6, 7 et 8 du chapitre « Chargement du Doseur ». Pour le nettoyage, utiliser uniquement un chiffon humidifié avec de l'eau (pas d'alcool ou de dé-tergents).

POLIPHOS B

POLIPHOS B est un mélange de sels de qualité alimentaire spécifique pour le traitement de l'eau potable et conçu pour le conditionnement anti-tartre de l'eau dont le degré de dureté totale est compris entre 50 et 300 ppm (en CaCO₃). Des conditions spécifiques s'appliquent à l'utilisation du POLIPHOS B :

- Le conditionnement anti-calcaire est actif jusqu'à une température de l'eau de 75/80°C.

- À utiliser tel quel, sans altération, placer directement dans le bol Dosaplast.

- Toujours conserver les recharges POLIPHOS B à une température comprise entre 5 et 35 °C, à l'abri de la chaleur et de la lumière directe du soleil.

POLIPHOS B peut être conservé en stock pendant 12 mois maximum avant l'utilisation.

Conserver dans un endroit protégé hors de portée des enfants.

MISE EN GARDE

Ne pas sortir les recharges de Polyphos B de leur emballage avant leur utilisation.

Recharge du produit POLIPHOS B

Utiliser uniquement les recharges originales POLIPHOS B pour Dosaplast. L'utilisation de recharges non originales, susceptible de provoquer des dysfonctionnements du système de dosage et éven-tuellement une panne, est strictement interdite et annule la garantie.

Vérifier que les systèmes de dosage sont toujours alimentés en quantités suffisantes pour un fonctionnement irréprochable du système de dosage et une protection anti-calcaire optimale.

Garantie

- Conserver l'étiquette de la boîte pour identifier le produit.

- Pour les pays de l'UE les termes de garantie applicables sont ceux indiqués dans la Directive 85/374/CEE et m.i.s et dans la Directive 1999/44/CE et m.i.s. Pour les pays qui ne font pas partie de l'Union européenne, le produit est garanti 12 mois à compter de la date d'achat reportée sur le ticket de caisse. Les demandes d'indemnisation doivent être faites par écrit au point de vente ou à Atlas Filtri srl, Via Pierobon 32, I-35010 Limena, Italia. Le client qui a subi un dommage doit: indiquer le produit, le lieu et la date d'achat; permettre d'examiner le produit en question; prouver le rapport entre le défaut et le dommage. En cas de litige, le fabricant reconnaît le Tribunal de Padoue (Italie) comme étant le seul compétent, avec application de la loi italienne.

DE INSTALLATIONS-, BEDIENUNGS- UND WARTUNGSANLEITUNG

DE

GEEIGNET FÜR DIE VERWENDUNG MIT TRINKWASSER

Sehr geehrter Kunde, vielen Dank, dass Sie sich für dieses in Italien hergestellte Produkt von Atlas Filtri® entschieden haben.

WARNUNG: Dieses Gerät erfordert eine periodische und regelmäßige Wartung, um die Trinkwasserqualität des aufbereiteten Wassers und die vom Hersteller angegebene Beständigkeit der Wasseraufbereitung zu gewährleisten.

ALLGEMEINE ANLEITUNG ZUR BENUTZUNG

- Nur zur Filtration von Wasser mit einem pH-Wert zwischen 6,5 und 9,5 verwenden. Nicht für Luft und komprimierte Gase verwenden.

- Die Arbeitsbedingungen sind wie im Produktdatenblatt angegeben einzuhalten.

- Die Produkte in Räumen installieren, die gegen Frost und übermäßige Hitze geschützt sind (min. 4 °C, max. 45 °C).

- Vor direktem Licht schützen.

- Bei längerer Nichtbenutzung: Die Polyphosphat-Füllung entfernen. Beim Neustart: Eine neue Polyphosphat-Füllung verwenden.

- Nach der Installation das Wasser vor dem Gebrauch mindestens 5 Minuten lang fließen lassen.

WARNUNG: Ausschließlich mit Wasser verwenden, das als Trinkwasser geeignet ist. Nicht mit Wasser, das für andere Zwecke bestimmt ist, oder mit Wasser von unbekannter Qualität verwenden.

WARNUNG: Der Betrieb erfolgt unter optimalen Bedingungen mit einem Mindesteingangsdruck von 1,5 bar. Um zu überprüfen, dass der Eingangsdruck nicht unter diesem Wert liegt, installieren Sie ein Manometer vor dem Dosierer.

Angaben zur Entsorgung:

Gemäß der REACH-Verordnung ist die SCIP-Familie dieses Produkts auf dem Verpackungsetikett angegeben. Die entsprechende SCIP-Nummer kann auf der Webseite www.atlasfiltri.com konsultiert werden

Wenn der Filter nicht mehr benutzt wird, muss er gemäß den geltenden örtlichen und nationalen gesetzlichen Vorschriften und unter Verwendung des entsprechenden CER-Codes entsorgt werden. Eine Tabelle der verwendeten Werkstoffe kann auf der folgenden Webseite heruntergeladen werden: www.atlasfiltri.com/downloads

INSTALLATION

Die Installation muss von qualifiziertem Personal in einer überdachten, trockenen Umgebung durchgeführt werden. Außerdem muss der Dosierer vor Frost, Witterungseinflüssen sowie vor direkten und indirekten Licht- und Wärmequellen geschützt werden. Prüfen Sie, ob der Leitungsdruck für den Betrieb ausreichend ist. Es darf kein Wasserschlag und keine starken und/oder häufigen Druckschwankungen geben, um Schäden oder Brüche zu vermeiden.

Vor der Installation sicherstellen, dass die Wasserleitung den anwendbaren Bestimmungen entspricht.

- Wenn der Druck die Betriebsgrenze überschreitet, das Dosiersystem mit einem Druckminderer schützen.

- Mit einer Anti-Wasserschlagvorrichtung gegen Wasserschläge schützen

- Das Wasserhauptleitungsventil schließen.

- Falls nicht bereits vorhanden, ein Rückschlagventil zwischen dem Kessel oder dem Wasserehitzer und dem Dosiersystem installieren.

- Das Kopfanschlussstück lösen und vertikal oder horizontal an das Einlassrohr anschließen, wobei die Richtung des Pfeils auf dem Anschlussstück zu beachten ist.
- Den Kopf wieder mit der Armatur verbinden und darauf achten, dass sich die O-Ringe der Dichtung in der richtigen Position befinden.

INBETRIEBSETZUNG

- Lösen Sie die Entlüftungsschraube und öffnen Sie das Einlassventil, während Sie das Auslassventil geschlossen halten.
- Wenn der Becher mit Wasser gefüllt ist und das Wasser aus der Entlüftungsschraube austritt, schließen Sie diese.
- Öffnen Sie das Auslassventil, öffnen Sie einen Verbraucherhahn und lassen Sie 2 Minuten lang Wasser fließen.

ACHTUNG

- Das Produkt gemäß der Durchflussrichtung, wie durch den Pfeil angegeben, vorsichtig auf dem Anschluss von Dosaplust installieren.
- Die Leitungen unter Verwendung zylindrischer (paralleler) Anschlüsse anschließen (BSP - ISO 228), nach Möglichkeit mit Schläuchen.
- Die Gewinde nicht zu fest anziehen, um Beschädigungen zu vermeiden.
- Ausschließlich Dichtungsband zum Abdichten der Anschlüsse verwenden.
- Vor der Installation Leitungen und Geräte, die vor dem Dosiersystem montiert sind, reinigen, um Schäden durch harte Ablagerungen und Teile zu vermeiden.

Stellen Sie sicher, dass:

- die Anlage mit einem manuellen oder automatischen System ausgerüstet ist, damit auch nicht behandeltes Wasser geliefert werden kann. Dazu muss die Lieferung des behandelten Wassers unterbrochen werden (Bypass - Abb. A).
- Es wird empfohlen, vor und nach den Dosiersystemen Rückschlagventile für die Wasserprobenahme zu installieren. Das Rückschlagventil nach dem Dosiersystem mindestens 2 Meter hinter dem Dosiersystem installieren, um eine gute Vermengung von POLIPHOS B in Wasser zu überprüfen.
- Lassen Sie an den 4 Seiten mindestens 25 cm frei, um die Wartung zu ermöglichen und das Aufladen des Produkts zu erleichtern.

ACHTUNG

Die Verwendung von anderen Polyphosphat-Füllungen als dem Original POLIPHOS B von Atlas Filtri führt zum Verfall der Garantie.

WARNUNG: Aus Gründen der Hygiene und Sicherheit:

- Das Produkt mit sauberen Händen oder mit sauberen Handschuhen behandeln.
- Das Produkt in der Verpackung aufbewahren und bis zum Zeitpunkt der Installation vor Staub und Feuchtigkeit schützen.
- Vor dem Einfüllen der Polyphosphat-Nachfüllung in das Dosiersystem ist darauf zu achten, dass der Anlagenbecher sauber abgewischt ist. Dazu einen weichen Schwamm und kaltes Wasser verwenden.

LADEN DER DOSIEREINHEIT

Um die Dosiereinheit das erste und jedes weitere Mal zu laden, gehen Sie wie folgt vor:

- 1 - Schließen Sie die Absperrventile und lösen Sie die Entlüftungsschraube.
- 2 - Den Becher mit dem passenden Schraubenschlüssel abschrauben.
- 3 - Rückstände entfernen, Schüssel, O-Ring und Faltenbalg gründlich waschen, ohne sie zu entfernen; mit einer neuen Füllung nachfüllen.
- 4 - Den Becher an den Kopf wieder anschrauben.
- 5 - Das Wasserhauptleitungsventil langsam öffnen. Wenn der Becher mit Wasser gefüllt ist und das Wasser aus der Entlüftungsschraube austritt, schließen Sie diese.
- 6 - Lassen Sie das Wasser 2 Minuten lang fließen, und öffnen Sie dann die Entlüftungsschraube erneut, um die eingeschlossene Luft abzulassen.

Immer Original-Nachfüllungen POLIPHOS B verwenden.

Den Becher des Dosiersystems bei jedem Nachfüllen oder Wechsel oder mindestens alle drei Monate reinigen. Den Becher mit einer ausreichenden Menge kaltem Wasser abspülen und anschließend einen weichen Schwamm verwenden.

Zweimal oder dreimal im Jahr den Faltenbalg entfernen und vorsichtig unter fließendem Wasser waschen.

Wird die Nachfüllung Polyphos A 2 Wochen oder länger nicht benutzt, muss sie durch eine neue ersetzt werden.

AUSSERORDENTLICHE WARTUNG

- Wenn die Polyphosphatfüllung nicht verbraucht wird, kann die Saugdüse verstopft sein und muss daher gereinigt werden. Gehen Sie wie in den Anweisungen 1 und 2 im Kapitel "Füllung des Dosiers" vor, schrauben Sie die Düse im Kopf ab, ziehen Sie sie mit einer kleinen Zange heraus und reinigen Sie das Loch mit einer feinen Nadel mit einem Durchmesser von 0,2 mm. Nachdem die Düse gereinigt wurde, schrauben Sie sie wieder in das Düsengehäuse am Kopf und verfahren Sie gemäß den Anweisungen 5, 6, 7 und 8 im Kapitel "Füllung der Düse". Verwenden Sie zur Reinigung nur ein mit Wasser angefeuchtetes Tuch (keinen Alkohol oder Reinigungsmittel verwenden).

POLIPHOS B

POLIPHOS B ist eine Mischung von Speisesalzen, die speziell für die Trinkwasseraufbereitung entwickelt wurde und für die Antikalkbehandlung von Wasser mit einer Gesamthärte im Bereich von 50 bis 300 ppm (als CaCO₃) bestimmt ist. Für die Verwendung von POLIPHOS B gelten besondere Bedingungen:

- Die Antikalkbehandlung ist bis zu einer Wassertemperatur von 75/80 °C aktiv.
- Unverändert verwenden und direkt in den Dosaplust-Becher geben.
- Die Nachfüllungen von POLIPHOS B sollten immer im Temperaturbereich von 5 bis 35 °C und geschützt vor Hitze und direkter Sonneneinstrahlung aufbewahrt werden.

POLIPHOS B kann vor dem Gebrauch für maximal 12 Monate gelagert werden.

An einem geschützten Ort und außerhalb der Reichweite von Kindern aufbewahren.

WARNUNG

Die Nachfüllungen von Polyphos B vor dem Gebrauch nicht aus der Verpackung entnehmen.

Produktnachfüllung POLIPHOS B

Ausschließlich original POLIPHOS B als Nachfüllung für Dosaplust verwenden. Die Verwendung anderer Nachfüllungen als die des Originals ist strengstens verboten und führt zum Verfall der Garantie, da dies zu Fehlfunktionen des Dosiersystems und schließlich zu einem Ausfall führen kann.

Sicherstellen, dass die Dosiersysteme immer mit einer ausreichenden Nachfüllmenge ausgestattet sind, um die optimale Funktion des Dosiersystems und den bestmöglichen Schutz vor Ablagerungen zu gewährleisten.

Garantie

- Bewahren Sie die Schachteletikette gut auf, um das Produkt zu identifizieren.
- Für EU-Länder gelten die Garantiebedingungen der Richtlinie 85/374/EWG in der jeweils gültigen Fassung und der Richtlinie 1999/44/EG in der jeweils gültigen Fassung. Bei Nicht-EU-Staaten ist die Garantiendeckung auf 12 Monate ab dem durch einen regulären Rechnungsbeleg bestätigten Kaufdatum beschränkt. Ansuchen um Entschädigungsansprüche müssen schriftlich bei unserer Verkaufsstelle bzw. bei Atlas Filtri srl, Via Pierobon 32, I- 35010 Limena, Italien gestellt werden. Der Geschädigte muss folgendermaßen vorgehen: Produktidentifikation, Ort und Datum des Kaufs sind anzugeben; das Produkt muss zur Ansicht vorgelegt werden; es ist der kausale Zusammenhang zwischen Mangel und Schaden zu beweisen. Als zuständiger Gerichtsstand für allfällige und jegliche Rechtsstreitigkeiten wurde vom Hersteller das Gericht von Padua, Italien, gewählt, wo die geltenden italienischen Rechtsvorschriften zur Anwendung gelangen.



ADECUADO PARA EL USO CON AGUA POTABLE

Estimado Cliente, gracias por elegir este producto de Atlas Filtri® fabricado en Italia.

ATENCIÓN: este equipo requiere un mantenimiento periódico regular para asegurar la calidad del agua potable del agua tratada y la constancia de las mejoras del agua, de acuerdo con lo declara-do por el fabricante.

INSTRUCCIONES GENERALES DE USO

- Utilice el aparato solo para filtrar agua con pH de 6.5 a 9.5. No lo utilice para aire y gases comprimidos.
- Respete las condiciones de trabajo que se indican en la ficha técnica del producto.
- Instale los productos en las salas adecuadas, protegidas de la congelación y el calor ex-c-e-s-i-v-o (mín. 4 °C, máx. 45 °C).
- Mantenga el equipo alejado de la luz directa.
- Si no se utilizará durante mucho tiempo, retire la carga de polifosfatos. Al volver a poner en marcha la unidad, utilice una nueva carga de polifosfatos.
- Después de la instalación, deje fluir el agua durante al menos 5 minutos antes del uso.

ADVERTENCIA: Utilice la unidad única y exclusivamente con agua adecuada para el consumo. No la utilice con agua pensada para fines diferentes o agua de calidad desconocida.

ADVERTENCIA: el funcionamiento tiene lugar en condiciones óptimas con una presión de entrada mínima de 1,5 bar. Para comprobar que la presión de entrada no es inferior a este valor, instale un manómetro línea arriba del dosificador.

Indicación de la Modalidad de Eliminación:

De acuerdo con la normativa Reach, la familia Scip de referencia de este producto se indica en la etiqueta del embalaje. El correspondiente código Scip se puede consultar en la página web www.atlasfiltri.com

Al final del período de uso, elimine según las normativas de ley vigentes, locales y nacionales, usando el código CER adecuado. Se puede descargar una tabla con la lista de materiales utilizados en www.atlasfiltri.com/downloads

INSTALACIÓN

La instalación debe ser realizada por personal cualificado en un entorno cubierto y seco. Además, el dosificador debe protegerse de las heladas, la intemperie y la exposición a la luz directa e indirecta y a fuentes de calor. Compruebe que la presión de la línea es suficiente para el funciona-miento. No debe haber golpes de ariete ni fluctuaciones de presión fuertes y/o frecuentes para evitar daños o roturas.

Antes de la instalación, compruebe que el sistema hidráulico se haya configurado correctamente.

- Si la presión supera el límite de funcionamiento, proteja el sistema de dosificación con un reductor de presión.
- Utilice un dispositivo específico para la protección contra los golpes de ariete.
- Cierre la válvula de la red de agua.
- Si aún no está instalada, instale una válvula antirretorno entre la caldera o el calentador de agua y el sistema de dosificación.
- Desenrosque la conexión de la tubería principal y conéctela en el tubo de entrada en senti-do vertical u horizontal siguiendo la dirección de la flecha impresa en la conexión.
- Conecte nuevamente el cabezal en la conexión asegurándose de que las juntas tóricas de sellado estén en la posición correcta.

PUESTA EN FUNCIONAMIENTO

- Afloje el tornillo de purga y abra la válvula de entrada, manteniendo cerrada la válvula de salida.
- Cuando el vaso esté lleno de agua y esta empiece a salir por el tornillo de ventilación, ciérrelo.
- Abra la válvula de salida, abra un grifo de usuario y deje correr el agua durante 2 minutos.

ATENCIÓN

- Instale el producto con cuidado y de acuerdo con la dirección de flujo indicada por la flecha que se encuentra en la conexión de Dosaplus.
- Conéctelo a las tuberías utilizando conexiones cilíndricas (paralelas) (BSP - ISO 228), si es posible, con mangueras.
- No apriete demasiado las roscas para evitar dañarlas.
- Utilice solo cinta de sellado como sellador para las conexiones.
- Antes de la instalación, limpie las tuberías y los aparatos instalados antes del sistema de dosificación para evitar daños causados por piezas y sedimentos duros.

Asegúrese de que:

- El dosificador tenga un sistema, manual o automático, que permita la distribución del agua no tratada, interrumpiendo la distribución de la tratada (by-pass - Fig. A).
 - Es aconsejable instalar válvulas de retención/grifos para el muestreo del agua antes y después de los sistemas de dosificación. Instale la válvula de retención después del sistema de dosificación a una distancia de al menos 2 metros aguas abajo del sistema de dosificación para efectuar el control después de una buena mezcla de POLIPHOS B en el agua.
 - Deje al menos 25 cm alrededor de los 4 lados para permitir el mantenimiento y facilitar la carga del producto.
- Una vez finalizada la instalación, compruebe que no haya fugas de agua del sistema.

ATENCIÓN

Si se utilizan cargas de polifosfatos diferentes del POLIPHOS B original de Atlas Filtri, la garantía quedará invalidada.

ATENCIÓN: por cuestiones de higiene y seguridad:

- Manipule el producto con las manos limpias o con guantes limpios.
- Mantenga el producto en su embalaje y protegido del polvo y de la humedad hasta el mo-mento de la instalación.
- Antes de colocar la recarga de polifosfato en el sistema de dosificación, asegúrese de que la taza del sistema esté limpia; si fuese necesario, límpiela con agua fría y una esponja suave.

CARGA DE LA UNIDAD DE DOSIFICACIÓN

Para cargar la unidad de dosificación por primera vez y sucesivas, proceda del siguiente modo:

- 1 - Cierre las válvulas de cierre y afloje el tornillo de ventilación.
- 2 - Desenrosque la taza con la llave adecuada.
- 3 - Quite los residuos, lave adecuadamente la taza, la junta tórica y el fuelle sin quitarlo; lue-go, efectúe una nueva recarga.
- 4 - Reatomille la taza al cabezal.
- 5 - Abra lentamente la válvula de la red de agua. Cuando el vaso esté lleno de agua y esta empiece a salir por el tornillo de ventilación, ciérrelo.
- 6 - Deje que el agua fluya durante 2 minutos y, a continuación, abra de nuevo el tornillo de ventilación para purgar el aire atrapado.

Utilice siempre recargas originales POLIPHOS B.

Limpie la taza del sistema de dosificación cada vez que cambie de recarga o al menos cada tres meses. Enjuague la taza con una buena cantidad de agua fría y utilice solo una esponja suave.

Dos o tres veces al año, quite el fuelle y límpielo con cuidado bajo el agua corriente.

En caso de que no se utilice durante al menos 2 semanas, la recarga de Polyphos B debe sustituir-se con una nueva.

MANTENIMIENTO EXTRAORDINARIO

- Si la carga de polifosfato no se consume, la boquilla de aspiración puede estar obstruida y, por lo tanto, debe limpiarse. Proceda según las instrucciones 1 y 2 del capítulo "Carga del dosificador", desenrosque la boquilla del interior del cabezal, sáquela con un pequeño alicate y limpie el orificio con una aguja fina de 0,2 mm de diámetro. Una vez limpia la boquilla, enrósquela de nuevo en el alojamiento de la boquilla en el cabezal y proceda según las instrucciones 5, 6, 7 y 8 del capítulo "Carga del dosificador". Para la limpieza, utilice únicamente un paño humedecido con agua (no utilice alcohol ni detergentes).

POLIPHOS B

POLIPHOS B es una mezcla de sales de calidad alimentaria específica para el tratamiento del agua potable, que ha sido

diseñada para el acondicionamiento antical del agua con una dureza to-tal en un rango de 50 a 300 ppm (como CaCO₃).

Condiciones específicas para el uso de POLIPHOS B:

- El acondicionamiento antical está activo con una temperatura del agua de hasta 75/80 °C.

- Utilícelo tal como está, sin alteraciones, y colóquelo directamente en la taza de Dosaplus.

- Mantenga siempre las recargas de POLIPHOS B dentro del rango de temperatura de 5 a 35 °C y protegido del calor y de la luz solar directa.

POLIPHOS B puede almacenarse durante un tiempo máximo de 12 meses antes del uso.

Manténgalo en un lugar protegido, fuera del alcance de los niños.

ADVERTENCIA

No saque las recargas de Polyphos B de su embalaje antes del uso.

Recarga del producto POLIPHOS B

Para la recarga del Dosaplus, utilice solo POLIPHOS B original. El uso de recargas no originales es-tá terminantemente prohibido e invalida la garantía, ya que puede provocar averías en el sistema de dosificación y, eventualmente, romperlo. Controle que el sistema de dosificación tenga siempre una buena cantidad de recarga para asegu-rar su mejor funcionamiento y el mejor resultado posible en términos de protección antical.

Garantías

- Conservar la etiqueta de la caja para identificar el producto.

- Para los países UE, los términos de la garantía aplicables son los indicados en la Directiva 85/374/CEE y smi y en la Directiva 1999/44/CE y smi. Para los países fuera de la UE el producto está cubierto por una garantía limitada por 12 meses desde la fecha de la garantía, probada por el recibo correspondiente. Las eventuales solicitudes de resarcimiento se deben realizar por escrito al punto de venta - o a Atlas Filtri srl, Via Pierobon 32, I-35010 Limena, Italia. El damnificado de-be: indicar el producto, el lugar, la fecha de compra; ofrecer el producto para ser examinado; pro-bar el nexo causal entre defecto y daño. Ante cualquier controversia, el fabricante elige como Foro competente el Tribunal de Padua, Italia, con aplicación de la normativa italiana.

PT MANUAL DE INSTALAÇÃO, USO E MANUTENÇÃO

PT

APLICÁVEL PARA USO COM ÁGUA POTÁVEL

Prezado cliente, agradecemos por ter escolhido este produto da Atlas Filtri®, fabricado em Itália.

ATENÇÃO: este equipamento requer uma regular manutenção periódica a fim de garantir a quali-dade da água tratada e a consistência das melhorias da água, conforme declarado pelo fabrican-te.

INDICAÇÃO GERAL DE UTILIZAÇÃO

- Use apenas para filtração de água com pH entre 6,5 e 9,5. Não use para ar e gases com-primidos.

- Respeite as condições de trabalho, conforme indicado na ficha de dados do produto.

- Instale os produtos em ambientes abrigados e protegidos contra congelamento e calor ex-cessivo (mín. 4°C, máx 45°C).

- Mantê-los protegidos da luz direta.

- Em caso de inatividade prolongada: remova a carga de polifosfato; na reinicialização: use uma nova carga de polifosfato.

- Após a instalação, deixe a água fluir por, pelo menos, 5 minutos antes do uso.

AVISO: Use-o única e exclusivamente com água potável. Não o use com água designada para fins diversos ou com água de qualidade desconhecida.

ADVERTÊNCIA: o funcionamento decorre em condições ideais com uma pressão de entrada míni-ma de 1,5 bar. Para verificar se a pressão de entrada não é inferior a este valor, instalar um ma-nómetro a montante do doseador.

Indicações de Modalidade de Eliminação:

De acordo com o regulamento Reach, a família Scip de referência deste produto está indicada no rótulo da embalagem. O código Scip relacionado pode ser consultado no site www.atlasfiltri.com

No final do período de uso, eliminar de acordo com as leis locais e nacionais em vigor, usando o código CER apropriado. Uma tabela com lista dos materiais usados está disponível e pode ser descarregada do site www.atlasfiltri.com/downloads

INSTALAÇÃO

A instalação deve ser efetuada por pessoal qualificado num ambiente coberto e seco. Além disso, o doseador deve ser protegido da geada, do mau tempo e da exposição à luz direta e indireta e a fontes de calor. Verificar se a pressão da linha é suficiente para o funcionamento. Não devem ha-ver golpes de aríete e variações de pressão fortes e/ou frequentes, a fim de evitar danos ou que-bras.

Antes da instalação, controlar se o sistema hidráulico foi configurado de acordo com as normas em vigor.

- Se a pressão exceder o limite de trabalho, proteja o sistema de dosagem com um redutor de pressão.

- Mantenha-o protegido contra golpes de aríete por meio de um dispositivo de proteção contra golpe de aríete

- Desligue a válvula da rede de água.

- Instale uma válvula antirretorno, se ainda não tiver sido instalada, entre a caldeira ou o aquecedor de água e o sistema de dosagem.

- Desparafuse o encaixe do tubo da cabeça e conecte-o ao tubo de entrada na vertical ou na horizontal seguindo a direção da seta impressa na conexão.

- Conecte novamente a cabeça ao encaixe, certificando-se de que os anéis de vedação este-jam na posição correta.

COLOCAÇÃO EM FUNCIONAMENTO

- Desaperte o parafuso de ventilação e abra a válvula de entrada, mantendo fechada a vál-vula de saída.

- Quando a chávina estiver cheia de água e a água começar a sair do parafuso de ventila-ção, feche-a.

- Abrir a válvula de saída, abrir uma torneira do utilizador e deixar fluir a água durante 2 minutos.

ATENÇÃO

- Instale cuidadosamente o produto de acordo com a direção do fluxo, conforme indicado pela seta, na conexão do Dosaplus.

- Conecte as tubagens usando conexões cilíndricas (paralelas) (BSP - ISO 228), possivelmen-te com mangueiras flexíveis.

- Não aperte demais os cabos para evitar danos nos mesmos.

- Use somente fita de vedação como vedante para as conexões.

- Antes da instalação, limpe os tubos e os aparelhos que estão montados antes do sistema de dosagem para evitar danos causados por sedimentos e partes duras.

Assegurar-se que:

- o doseador está equipado com um sistema, manual ou automático, que permite a entrega de água não tratada, interrompendo a entrega de água tratada (by-pass - Fig.A).

- É aconselhável instalar válvulas de retenção/torneiras para amostragem de água antes e depois dos sistemas de dosagem. Instale a válvula de retenção após o sistema de dosagem pelo menos 2 metros a jusante do sistema de dosagem para controlar a boa mistura de POLIPHOS B na água.

- Deixar pelo menos 25 cm em torno dos 4 lados para permitir a manutenção e para facilitar o carregamento do produto.

Quando a instalação estiver completa, verifique se não há fugas de água do sistema.

ATENÇÃO

O uso de cargas de polifosfato diferentes da original POLIPHOS B de Atlas Filtri anula a garantia.

ATENÇÃO: para higiene e segurança:

- Manuseie o produto com as mãos ou com luvas limpas.

- Mantenha o produto em sua própria embalagem e protegido contra pó e humidade até o momento da instalação.

- Antes de instalar a recarga de polifosfato no sistema de dosagem, certifique-se de que a taça do sistema esteja limpa; use água fria e uma esponja macia.

CARREGAMENTO DA UNIDADE DE DOSAGEM

Para carregar a unidade de dosagem pela primeira vez e em qualquer momento sucessivo, proceder como se segue:

- 1 - Fechar as válvulas de corte e desapertar o parafuso de ventilação.
 - 2 - Desaparafuse a porca/taça com a chave apropriada.
 - 3 - Remova os resíduos, lave adequadamente a taça, a junta circular e a base sem o retirar; inserir a nova carga.
 - 4 - Reaparafuse a taça à cabeça.
 - 5 - Ligue lentamente a válvula da rede de água. Quando a chávina estiver cheia de água e a água começar a sair do parafuso de ventilação, feche-a.
 - 6 - Deixar a água fluir durante 2 minutos, e depois abrir novamente o parafuso de ventilação para ventilar qualquer ar retido. Use sempre as recargas originais POLIPHOS B.
- Limpe a taça do sistema de dosagem em cada troca de recarga ou pelo menos a cada três meses. Lave a taça com uma boa quantidade de água fria e use apenas uma esponja macia.
- Duas ou três vezes por ano, remova a base e lavar cuidadosamente sob água corrente.
- Em caso de falta de uso por 2 semanas ou mais, a recarga Polyphos B deve ser substituída por um nova.

MANUTENÇÃO EXTRAORDINÁRIA

- Se a carga de polifosfato não for consumida, o bocal de aspiração pode estar entupido e deve, portanto, ser limpo. Proceder conforme as instruções 1 e 2 no capítulo "Carregamento do Doseador", desatarraxar o bocal dentro da cabeça, puxá-lo para fora com um pequeno alicate e limpar o furo com uma agulha fina com um diâmetro de 0,2 mm. Uma vez limpo o bico, aparafusá-lo novamente no alojamento na cabeça e proceder de acordo com as instruções 5, 6, 7 e 8 do capítulo "Carregamento do Doseador". Utilizar apenas um pano humedecido com água para limpeza (não utilizar álcool ou detergentes).

POLIPHOS B

POLIPHOS B é uma mistura de sais alimentícios específicos para o tratamento de água potável, projetado para o condicionamento anti-incrustação de água com dureza total na faixa de 50 a 300 ppm (como CaCO₃). Aplicam-se condições específicas para o uso do POLIPHOS B:

- O condicionamento anti-incrustação está ativo até a temperatura da água de 75/80°C.
- Use assim como está, sem alteração, coloque diretamente na taça do Dosaplus.
- Mantenha sempre as suas recargas de POLIPHOS B na faixa de temperatura de 5 e 35°C, protegidas do calor e luz solar direta.

POLIPHOS B pode ser mantido em estoque por um período máximo de 12 meses antes do uso.

Mantenha em local protegido, afastado do alcance das crianças.

AVISO

Não elimine as recargas Polyphos B de suas embalagens antes do uso.

Recarga do produto POLIPHOS B

Use somente POLIPHOS B original como recarga para o Dosaplus. É proibida a utilização de outras recargas diversas das originais para não anular a garantia, já que poderá causar avarias no sistema de dosagem e, eventualmente, uma rutura. Verifique se nos sistemas de dosagem há uma boa quantidade de recarga para o melhor funcionamento do respetivo sistema, com melhor resultado na proteção anti-incrustação.

Garantias

- Mantenha a etiqueta na embalagem para identificar o produto.
- Em países EU, os termos de garantia aplicável são aqueles indicados na Diretiva 85/374/CEE tal como alterada e na Diretiva 1999/44/EC tal como alterada. Para os países não pertencentes à Comunidade Europeia, o produto é entregue com uma garantia limitada por 12 meses a partir da data de compra, comprovada por um recibo. A responsabilidade da Atlas Filtri S.r.l. é limitada apenas à substituição do produto com defeito comprovado, excluindo transporte, mão-de-obra de instalação ou outros custos de reparação. Não há garantia para a filtração ou qual-quer outro tipo de desempenho, que pode variar de acordo com as condições locais da água. Para qualquer controvérsia, a Atlas Filtri S.r.l. designa o Tribunal de Pádua como órgão competente, com a aplicação das Regulamentações e Leis italianas.

EL ΕΓΧΕΙΡΙΔΙΟ ΕΓΚΑΤΑΣΤΑΣΗΣ, ΧΡΗΣΗΣ ΚΑΙ ΣΥΝΤΗΡΗΣΗΣ

ΕΦΑΡΜΟΖΕΤΑΙ ΓΙΑ ΧΡΗΣΗ ΜΕ ΠΟΣΙΜΟ ΝΕΡΟ

Αγαπητέ πελάτη, σας ευχαριστούμε για την επιλογή του προϊόντος Atlas Filtri®, που κατασκευάζεται στην Ιταλία. **ΠΡΟΕΙΔΟΠΟΙΗΣΗ:** ο εν λόγω εξοπλισμός χρειάζεται μια τακτική περιοδική συντήρηση ούτως ώστε να παρέχεται η ποιότητα του πόσιμου νερού του νερού επεξεργασίας και η βελτιωμένη συνεκτικότητα του νερού όπως δηλώνεται από τον κατασκευαστή.

ΓΕΝΙΚΕΣ ΟΔΗΓΙΕΣ ΧΡΗΣΗΣ

- Χρησιμοποιείται μόνο για το φιλτράρισμα του νερού με pH από 6.5 έως 9.5. Μην χρησιμοποιείτε για αέρα και συμπιεσμένα αέρια.
- Τηρείτε τις συνθήκες εργασίας όπως υποδεικνύεται στο φύλλο δεδομένων του προϊόντος.
- Εγκαταστήστε τα προϊόντα σε προστατευόμενους χώρους και προστατέψτε τα από τον παγετό και την υπερβολική θερμότητα. (ελάχ. 4 °C, μέγ. 45 °C).
- Να φυλάσσεται προστατευμένο από το άμεσο φως.
- Εάν δεν χρησιμοποιείται για μεγάλο χρονικό διάστημα: αφαιρέστε το πολυφωσφορικό φορτίο. Κατά την επανεκκίνηση: χρησιμοποιήστε ένα νέο πολυφωσφορικό φορτίο.
- Μετά την εγκατάσταση, αφήστε να ρεύσει το νερό τουλάχιστον 5 λεπτά πριν το χρησιμοποιήσετε.

ΠΡΟΕΙΔΟΠΟΙΗΣΗ: Χρησιμοποιείτε μόνο και αποκλειστικά με νερό που είναι κατάλληλο ως πόσιμο νερό. Μην χρησιμοποιείτε με νερό που προορίζεται για διαφορετικούς σκοπούς ή με νερό άγνωστης ποιότητας.

ΠΡΟΕΙΔΟΠΟΙΗΣΗ: Η λειτουργία πραγματοποιείται υπό βέλτιστες συνθήκες με ελάχιστη πίεση εισόδου 1,5 bar. Για να ελέγξετε ότι η πίεση εισόδου δεν είναι χαμηλότερη από αυτή την τιμή, εγκαταστήστε ένα μανόμετρο ανάντη του διανομέα.

Ένδειξη του τρόπου διάθεσης:

Βάσει του κανονισμού Reach, η οικογένεια Scip αναφοράς του παρόντος προϊόντος υποδεικνύεται στην ετικέτα της συσκευασίας. Μπορείτε να συμβουλευτείτε τον σχετικό κώδικα Scip στον ιστότοπο www.atlasfiltri.com. Στο τέλος της περιόδου χρήσης, διαθέστε το προϊόν την σύμφωνα με την ισχύουσα τοπική και εθνική νομοθεσία, χρησιμοποιώντας τον κατάλληλο κωδικό CER. Ένας πίνακας με τη λίστα των υλικών που χρησιμοποιήθηκαν είναι διαθέσιμος και μπορείτε να τον κατεβάσετε από την ιστοσελίδα: www.atlasfiltri.com/downloads

ΕΓΚΑΤΑΣΤΑΣΗ

Η εγκατάσταση πρέπει να πραγματοποιείται από εξειδικευμένο προσωπικό σε στεγασμένο και στεγνό περιβάλλον. Επιπλέον, ο διανομέας πρέπει να προστατεύεται από τον παγετό, τις καιρικές συνθήκες και την έκθεση σε άμεσο και έμμεσο φως και πηγές θερμότητας. Ελέγξτε ότι η πίεση της γραμμής είναι επαρκής για τη λειτουργία. Δεν πρέπει να υπάρχουν υδραυλικά πλήγματα και έντονες ή/και συχνές διακυμάνσεις της πίεσης, προκειμένου να αποφευχθούν ζημιές ή θραύσεις. Πριν από την εγκατάσταση, ελέγξτε εάν το υδραυλικό σύστημα έχει διευθετηθεί σύμφωνα με τους ισχύοντες κανόνες τεχνικής.

- Αν η πίεση υπερβαίνει το όριο λειτουργίας, προστατέψτε το σύστημα δοσολογίας με ένα μειωτήρα πίεσης.
- Προστατέψτε το από το υδραυλικό πλήγμα με μια συσκευή ενάντια στο υδραυλικό πλήγμα.

- Απενεργοποιήστε τη βαλβίδα του δικτύου ύδρευσης.
- Εγκαταστήστε μια βαλβίδα αντεπιστροφής, αν δεν υπάρχει, μεταξύ του λέβητα ή του θερμαντήρα νερού και του συστήματος δοσολογίας.
- Ξεβιδώστε το εξάρτημα κεφαλής του σωλήνα και συνδέστε το στην είσοδο του σωλήνα κάθετα ή οριζόντια ακολουθώντας την κατεύθυνση του βέλους που είναι αποτυπωμένο στο εξάρτημα.
- Συνδέστε ξανά την κεφαλή στο εξάρτημα επαληθεύοντας ότι οι δακτύλιοι στεγανοποίησης είναι στη σωστή θέση.

ΘΕΣΗ ΣΕ ΛΕΙΤΟΥΡΓΙΑ

- Χαλαρώστε τη βίδα εξερισμού και ανοίξτε τη βαλβίδα εισόδου, κρατώντας κλειστή τη βαλβίδα εξόδου.
- Όταν το κύπελλο γεμίσει με νερό και το νερό αρχίσει να βγαίνει από τη βίδα εξερισμού, κλείστε την.
- Ανοίξτε τη βαλβίδα εξόδου, ανοίξτε μια βρύση χρήστη και αφήστε το νερό να ρέει για 2 λεπτά.

ΠΡΟΣΟΧΗ

- Εγκαταστήστε προσεκτικά το προϊόν σύμφωνα με την κατεύθυνση ροής όπως υποδεικνύεται από το βέλος επάνω στη σύνδεση του Dosaplius.
- Συνδέστε στους σωλήνες χρησιμοποιώντας κυλινδρικά (παράλληλα) εξαρτήματα (BSP - ISO 228), ενδοχομένως με εύκαμπους σωλήνες.
- Μην σφίγγετε υπερβολικά οποιοδήποτε από τα σπειρώματα για να μην τα καταστρέψετε.
- Χρησιμοποιήστε μόνο στεγανοποιητική ταινία ως σφραγιστικό για τις συνδέσεις.
- Πριν από την εγκατάσταση, καθαρίστε τους σωλήνες και τις συσκευές που τοποθετούνται πριν από το σύστημα δοσολογίας για την αποφυγή ζημιών που προκλήθηκαν από σκληρά ιζήματα και τα μέρη.

Βεβαιωθείτε ότι:

- ο διανομέας είναι εξοπλισμένος με σύστημα, χειροκίνητο ή αυτόματο, που επιτρέπει την παροχή μη επεξεργασμένου νερού, διακόπτοντας την παροχή επεξεργασμένου νερού (by-pass - Εικ. Α).
- Καλό είναι να τοποθετείτε μια βαλβίδα ελέγχου σ/βρυσών για τη δειγματοληψία του νερού πριν και μετά τα συστήματα δοσολογίας. Εγκαταστήστε τη βαλβίδα αντεπιστροφής μετά το σύστημα δοσολογίας τουλάχιστον 2 μέτρα κατάντη του συστήματος δοσολογίας προκειμένου να ελέγχετε ένα καλό μείγμα POLIPHOS B στο νερό.
- Αφήστε τουλάχιστον 25 cm γύρω από τις 4 πλευρές για να επιτρέψετε τη συντήρηση και να διευκολύνετε τη φόρτωση του προϊόντος.

Μόλις ολοκληρωθεί η εγκατάσταση, ελέγξτε ότι δεν υπάρχουν διαρροές νερού από το σύστημα.

ΠΡΟΣΟΧΗ: Η χρήση πολυφωσφορικών φορτίων διαφορετικών από το γνήσιο POLIPHOS B από την Atlas Filtrikαταστύει άκυρη την εγγύηση.

ΠΡΟΕΙΔΟΠΟΙΗΣΗ: για την υγιεινή και την ασφάλεια:

- Χειριστείτε το προϊόν με καθαρά χέρια ή με καθαρά γάντια.
- Κρατήστε το προϊόν στη συσκευασία του και προστατεύστε το από σκόνη και υγρασία έως τη στιγμή της εγκατάστασης.
- Πριν τοποθετήσετε την πολυφωσφορική επαναπλήρωση στο σύστημα δοσολογίας, βεβαιωθείτε ότι το μπολ του συστήματος έχει καθαριστεί καλά. Χρησιμοποιήστε κρύο νερό και ένα μαλακό σφουγγάρι αν χρειαστεί.

ΦΟΡΤΩΣΗ ΤΗΣ ΔΟΣΟΜΕΤΡΙΚΗΣ ΜΟΝΑΔΑΣ

Για να φορτώσετε τη μονάδα δοσομέτρησης για πρώτη και κάθε επόμενη φορά, προχωρήστε ως εξής:

- 1 - Κλείστε τις βαλβίδες διακοπής και χαλαρώστε τη βίδα εξερισμού.
 - 2 - Ξεβιδώστε το μπολ με το κατάλληλο κλειδί.
 - 3 - Απομακρύνετε τα υπολείμματα, πλύνετε σωστά το μπολ, το δακτύλιο κυκλικής διατομής και το φυσερό χωρίς να το αφαιρέσετε. Επαναπληρώστε με νέο φορτίο.
 - 4 - Ξανά - βιδώστε το μπολ στην κεφαλή.
 - 5 - Ανοίξτε αργά τη βαλβίδα του δικτύου ύδρευσης. Όταν το κύπελλο γεμίσει με νερό και το νερό αρχίσει να βγαίνει από τη βίδα εξερισμού, κλείστε την.
 - 6 - Αφήστε το νερό να ρέει για 2 λεπτά και, στη συνέχεια, ανοίξτε ξανά τη βίδα εξερισμού για να εξαχθεί τυχόν παγιδευμένος αέρας.
- Χρησιμοποιείτε πάντα τις γνήσιες επαναπληρώσεις POLIPHOS B.
 - Καθαρίζετε το μπολ του συστήματος δοσολογίας σε κάθε αλλαγή επαναπλήρωσης ή τουλάχιστον κάθε τρεις μήνες. Ξεπλύνετε το μπολ με άθρονο κρύο νερό και χρησιμοποιήστε μόνο ένα μαλακό σφουγγάρι.
 - Δύο ή τρεις φορές το χρόνο αφαιρέστε το φυσερό και πλύνετε το προσεκτικά με νερό βρύσης.
 - Δεν χρησιμοποιείται για 2 εβδομάδες ή περισσότερο, το ανταλλακτικό Polyphos B πρέπει να αντικατασταθεί με ένα νέο.

΄ΕΚΤΑΚΤΗ ΣΥΝΤ΄ΗΡΗΣΗ

- Το ακροφύσιο αναρρόφησης μπορεί να είναι φραγμένο εάν το πολυφωσφορικό φορτίο δεν καταναλωθεί, επομένως θα πρέπει να μεριμνήσετε για τον καθαρισμό του. Προχωρήστε σύμφωνα με τις οδηγίες 1 και 2 στο κεφάλαιο "Φόρτωση του διανομέα", ξεβιδώστε το ακροφύσιο στο εσωτερικό της κεφαλής, βγάλτε το με μια μικρή πένσα και καθαρίστε την οπή με μια λεπτή βελόνα διαμέτρου 0,2 mm. Αφού καθαρίσετε το ακροφύσιο, βιδώστε το ξανά στη θέση του στην κεφαλή και προχωρήστε σύμφωνα με τις οδηγίες 5, 6, 7 και 8 στο κεφάλαιο "Φόρτωση του διανομέα". Χρησιμοποιήστε μόνο ένα πανί βρεγμένο με νερό για τον καθαρισμό (μην χρησιμοποιείτε οινόπνευμα ή απορρυπαντικά).

POLIPHOS B

Το POLIPHOS B είναι ένα μείγμα αλατιού τροφίμων ειδικό για την επεξεργασία του πόσιμου νερού και έχει σχεδιαστεί για την προστασία κατά της καθalάτωσης του νερού με συνολική σκληρότητα από 50 έως 300 rpm (όπως CaCO₃). Ειδικές προϋποθέσεις που ισχύουν για τη χρήση του Polyphos B:

- Η κατάσταση προστασίας κατά της καθalάτωσης ενεργοποιείται σε θερμοκρασία νερού 75/80°C.
- Χρησιμοποιήστε το ως έχει χωρίς καμία αλλαγή, τοποθετήστε το απευθείας στο δοχείο Dosaplius.
- Φυλάσσετε πάντα τα ανταλλακτικά POLIPHOS B στην κατοχή σας σε θερμοκρασία μεταξύ 5 και 35°C και προστατευμένα από τη ζέση και το άμεσο ηλιακό φως.
- Το POLIPHOS B μπορεί να ληφθεί σε απόθεμα για 12 μήνες το πολύ πριν από τη χρήση.
- Φυλάξτε το σε προστατευμένο μέρος μακριά από παιδιά.

ΠΡΟΕΙΔΟΠΟΙΗΣΗ: Μην απορρίπτετε τα ανταλλακτικά Polyphos B από τη συσκευασία τους πριν από τη χρήση.

Επαναπλήρωση προϊόντος POLIPHOS B

Χρησιμοποιήστε μόνο το πρωτότυπο POLIPHOS B ως αναπλήρωση του Dosaplius. Η χρήση επαναπληρώσεων που δεν είναι γνήσιες απογορεύεται αυστηρά και καθιστά άκυρη την εγγύηση καθώς μπορεί να προκαλέσει δυσλειτουργίες στο σύστημα δοσολογίας και ενδοχομένως βλάβη.

Επαληθεύστε ότι τα συστήματα δοσολογίας παρέχονται πάντα με μια καλή ποσότητα επαναπλήρωσης για την καλύτερη λειτουργία του συστήματος δοσολογίας και τα καλύτερα αποτελέσματα στην προστασία κατά της καθalάτωσης.

Εγγύηση

- Κρατήστε την ετικέτα που βρίσκεται επάνω στο κιβώτιο για ταυτοποίηση προϊόντος.
- Για τις χώρες της ΕΕ οι όροι της εγγύησης που εφαρμόζονται υποδεικνύονται στην οδηγία 85/374/EOK και μτκπ και στην οδηγία 1999/44/ΕΕ και μτκπ. Για χώρες εκτός Ευρωπαϊκής Ένωσης, το προϊόν καλύπτεται από μια περιορισμένη 12μηνη εγγύηση από την ημέρα αγοράς του προϊόντος (απόδειξη αγοράς απαιτείται). Τυχόν αξιώσεις πρέπει να υποβάλλονται γραπτώς στο σημείο πώλησης ή στην Atlas Filtri srl, Via del Santo 227, I-35010 Limena, Italy. Οι αξιώσεις πρέπει να : αναφέρονται το προϊόν, τόπος και ημερομηνία αγοράς, να παρέχετε το προϊόν για έλεγχο, αποδεικνύουν τις συνδέσεις μεταξύ των ελαττωμάτων και των ζημιών. Όλες οι διαφορές ρυθμίζονται από το Ιταλικό δίκαιο και πρέπει να υποβάλλονται στο δικαστήριο της Πάντοβα, Ιταλία.



MONTAVIMO, NAUDOJIMO IR PRIEŽIŪROS INSTRUKCIJA

TINKA NAUDOTI SU GERIAMOJU VANDENIU

Gerbiamas kliente, dėkojame, kad pasirinkote šį „Atlas Filtri“ gaminį, pagamintą Italijoje.

ĮSPĖJIMAS: šiai įrangai reikalinga reguliari periodinė priežiūra, kad būtų užtikrinta geriamojo vandens kokybė ir pagerinta vandens kokybė, kaip nurodo gamintojas.

BENDROJI NAUDOJIMO INSTRUKCIJA

- Naudokite tik vandeniu, kurio pH yra nuo 6,5 iki 9,5, filtruoti. Nenaudokite orui ir suslėgtoms dujoms.
- Laikykitės gaminio duomenų lape nurodytų darbo sąlygų.
- Produktus montuokite apsaugotose patalpose ir saugokite nuo užšalimo ir per didelio karščio ((min. 4 °C, maks. 45 °C).
- Saugokite nuo tiesioginės šviesos.
- Jei ilgai nenaudojamas: išimkite polifosfato užpildą; vėl paleidžiant: naudokite naują polifosfato užpildą.
- Po montavimo, prieš pradėdami naudoti, leiskite vandeniui tekėti bent 5 minutes.

ĮSPĖJIMAS: Naudokite tik ir tik su gerti tinkamu vandeniu. Nenaudokite su vandeniu, kuris skirtas kitiems tikslams, arba su nežinomos kokybės vandeniu.

ĮSPĖJIMAS: įrenginys veikia optimaliomis sąlygomis, kai mažiausias įleidimo slėgis yra 1,5 bar. Norėdami patikrinti, ar įleidimo slėgis nėra mažesnis už šią vertę, prieš dozatorių įstatykite slėgmatį.

Nurodymas apie šalinimo būdus:

Pagal Reach reglamento nuostatas, šio produkto nuorodinė SCIP grupė yra nurodyta pakuotės etiketėje. Susijusį SCIP kodą galite rasti svetainėje www.atlasfiltri.com pasibaigus naudojimo laikotarpiui, šalinkite pagal taikomas vietinių ir nacionalinių teisės aktų nuostatas, naudodami tinkamą CER kodą. Lentelę su naudotų medžiagų sąrašu galima rasti ir atsisiųsti svetainėje www.atlasfiltri.com/downloads

MONTAVIMAS

Įrengimą turi atlikti kvalifikuoti darbuotojai uždaroje, sausoje aplinkoje. Be to, dozatorius turi būti apsaugotas nuo šalčio, oro sąlygų ir tiesioginės bei netiesioginės šviesos ir šilumos šaltinių poveikio. Patikrinkite, ar linijos slėgis yra pakankamas darbui. Kad būtų išvengta pažeidimų ar gedimų, neturi būti vandens smūgių ir stiprių ir (arba) dažnų slėgio svyravimų.

Prieš montuodami patikrinkite, ar hidraulinė sistema sukonfigūruota pagal galiojančius technines taisykles.

- Jei slėgis viršija darbinę ribą, apsaugokite dozavimo sistemą slėgio reduktoriumi.
- Apsaugokite nuo vandens smūgių naudodami nuo vandens smūgių apsaugantį įtaisą
- Užsukite vandentiekio vožtuvą.
- Jei dar neįrengtas, tarp katilo arba vandens šildytuvo ir dozavimo sistemos sumontuokite atbulinį vožtuvą.
- Apsukite galvutės vamzdžio jungtį ir vertikaliai arba horizontaliai prijunkite ją prie įsiurbimo vamzdžio, laikydamiesi ant jungties esančios rodyklės krypties.
- Vėl prijunkite galvutę prie jungties ir įsitikinkite, kad sandarinimo žiedai yra tinkamoje padėtyje.

PALEIDIMAS VEIKTI

- Atlaisvinkite oro šalinimo varžtą ir atidarykite įleidimo vožtuvą, o išleidimo vožtuvą laikykite uždarytą.
- Kai puodelis bus pilnas vandens ir vanduo pradės veržtis pro oro šalinimo varžtą, uždarykite jį.
- Atidarykite išleidimo vožtuvą, atsukite naudotojo čiupą ir leiskite vandeniui tekėti 2 minutes.

DĖMESIO

- Atsargiai sumontuokite gaminį pagal srauto kryptį, nurodyta ant „Dosaplus“ tejinės jungties esančia rodykle.
- Vamzdžius prijunkite naudodami cilindrinės (lygiagrečias) jungiamąsias detales (BSPP - ISO 228), galbūt su žarnomis.
- Neužveržkite per daug nė vieno sriegio, kad išvengtumėte jų pažeidimų.
- Jungtims sandarinti naudokite tik sandarinimo juostas.
- Prieš montuodami nuvalykite vamzdžius ir prietaisus, sumontuotus prieš dozavimo sistemą, kad būtų išvengta kietų nuosėdų ir dalelių sukeltų pažeidimų.

Užtikrinkite, kad:

- dozatoriuje būtų įrengta rankinė arba automatinė sistema, leidžianti tiekti neapdorotą vandenį, nutraukiant apdoroto vandens tiekimą (apėjimas - A pav).
- Patartina įrengti atbulinius vožtuvus ir (arba) čiapus, kad būtų galima imti vandens mėginius prieš ir po dozavimo sistemų. Atbulinį vožtuvą už dozavimo sistemos sumontuokite ne arčiau, kaip 2 metrai už dozavimo sistemos, kad patikrintumėte, ar „POLIPHOS B“ tinkamai išsimaisto vandenyje.
- Kad būtų galima atlikti priežiūros darbus ir lengviau pripildyti gaminį, aplink 4 šonus palikite ne mažiau, kaip 25 cm atstumą. Baigę montavimą, patikrinkite, ar iš sistemos nėra vandens nuotėkio.

DĖMESIO

Naudojant kitokius polifosfato užpildus, nei originalūs „Atlas Filtri“ „POLIPHOS B“, garantija netenka galios.

ĮSPĖJIMAS: dėl higienos ir saugumo:

- Gaminį tvarkykite švariomis rankomis arba su švariomis pirštinėmis.
- Iki montavimo momento gaminį laikykite pakuotėje, apsaugotą nuo dulkių ir drėgmės.
- Prieš įdėdami polifosfato užpildą į dozavimo sistemą, įsitikinkite, kad sistemos indas nuvalytas; tam tikslui naudokite šaltą vandenį ir minkštą kempinę.

DOZATORIAUS PRIPILDYMAS

Norėdami pirmą kartą ir bet kurį kitą kartą pripildyti dozatorių, elkitės taip:

- 1 - Uždarykite uždaruosius vožtuvus ir atlaisvinkite oro šalinimo varžtą.
- 2 - Atsukite indą atitinkamu veržliarakčiu.
- 3 - Pašalinkite likučius, tinkamai išplaukite indą, sandarinimo žiedą ir siurbį jo neišimdami; pripildykite iš naujo.
- 4 - Vėl prisukite indą prie galvutės.
- 5 - Lėtai įjunkite vandentiekio vožtuvą. Kai puodelis bus pilnas vandens ir vanduo pradės veržtis pro oro šalinimo varžtą, uždarykite jį.
- 6 - Leiskite vandeniui tekėti 2 minutes, tada dar kartą atsukite oro šalinimo varžtą, kad būtų išleistas įstrigęs oras.

Visada naudokite originalius užpildus POLIPHOS B.

Dozavimo sistemos indą nuvalykite kaskart keisdami užpildą arba ne rečiau kaip kas tris mėnesius. Išplaukite indą dideliu kiekiu šalto vandens ir naudokite tik minkštą kempinę.

Du ar tris kartus per metus nuimkite silfoną ir atsargiai nuplaukite jį po tekančiu vandeniu.

Jei „Polyphos B“ užpildas nenaudojamas 2 savaites ar ilgiau, jį reikia pakeisti nauju.

ATKURIAMOJI PRIEŽIŪRA

- Jei polifosfato užpildas nesunaudojamas, gali būti užsikimšęs siurbimo antgalis, todėl jį reikia išvalyti. Atlikite 1 ir 2 skyriaus „Dozatoriaus pripildymas“ 1 ir 2 instrukcijas, atsukite galvutėje esantį antgalį, ištraukite jį mažomis replėmis ir išvalykite skylutę plona 0,2 mm skersmens adata. Išvalę antgalį, įsukite jį atgal į galvutės antgalio korpusą ir toliau atlikite 5, 6, 7 ir 8 skyriaus „Dozatoriaus pripildymas“ 5, 6, 7 ir 8 instrukcijas. Valykite tik vandeniu sudrėkinta šluoste (nenaudokite alkoholio ar ploviklių).

POLIFOS B

„POLIPHOS B“ yra maistingų druskų mišinys, skirtas geriamajam vandeniui apdoroti ir vandens, kurio bendras kietumas yra nuo 50 iki 300 ppm (kaip CaCO₃), apsaugai nuo apnašų susidarymo. „POLIPHOS B“ naudojimui taikomos specialios sąlygos:

- Kondicionierius nuo apnašų susidarymo veikia iki 75/80 °C vandens temperatūros.
- Naudokite tokį, koks yra, nieko nekeisdami, įdėkite tiesiai į „Dosaplus“ indą.
- Visada laikykite turimus užpildus „POLIPHOS B“ 5–35 °C temperatūroje, apsaugotus nuo karščio ir tiesioginių saulės spindulių.

Iki naudojimo „POLIPHOS B“ galima sandėliuoti 12 mėnesių. Laikykite apsaugotoje, vaikams nepasiekiamoje vietoje.

ĮSPĖJIMAS

Neišmeskite „Polyphos B“ užpildų iš pakuotės prieš naudojimą.

Produkto papildymas POLIPHOS B

Naudokite tik originalų „POLIPHOS B“ kaip „Dosaplus“ užpildą. Griežtai draudžiama naudoti kitus, nei originalūs, užpildus ir dėl to panaikinama garantija, nes gali atsirasti dozavimo sistemos sutrikimų ir, galiausiai, ji gali sugesti.

Patikrinkite, ar dozavimo sistemoje visada yra tinkamas kiekis užpildo, kad dozavimo sistema veiktų kuo geriau ir būtų pasiektas geriausias apsaugos nuo apnašų rezultatas.

Garantijos

- Palikite lipduką ant pakuotės, kad būtų galima identifikuoti produktą.

- ES šalims taikomi garantiniai terminai, nurodyti direktyvoje 85/374/EEB bei vėl. pak. ir direktyvoje 1999/44/EB bei vėl. pak. Taip pat ES šalyse ribota gaminio garantija yra 12 mėnesių nuo įsigijimo datos, kuri nustatoma pagal pirkimo kvitą. Pagal garantiją Atlas Filtri srl tik pakeičia korpusą su defektais. Garantija netaikoma pervežimo išlaidoms bei montavimo arba remonto darbams. Garantija netaikoma filtravimo arba nukalkinimo savybėms, nes jos gali skirtis, priklausomai nuo vietos vandens kokybės ir vandens suvartojimo. Kilus ginčams, Atlas Filtri srl nuožūria jie sprendžiami Padujos teisme kompetentingų teisėjų pagal Italijos įstatymus ir taisykles.



UZSTĀDĪŠANAS, LIETOŠANAS UN APKOPES ROKASGRĀMATA

IZMANTOJAMS DZERAMAJAM ŪDENIM

Cienījamais klient, pateicamies, ka izvēlējāties šo Itālijā ražoto Atlas Filtri® izstrādājumu.

BRĪDINĀJUMS: šai iekārtai nepieciešama regulāra periodiska apkope, lai nodrošinātu aprādātā dzeramā ūdens kvalitāti un ūdens uzlabojumu konsekvenci, kā to deklarējis ražotājs.

VISPĀRĪGI LIETOŠANAS NORĀDĪJUMI

- Izmantojiet tikai 6,5 līdz 9,5 pH ūdens filtrēšanai. Neizmantojiet gaisam un saspiestām gāzēm.
- Ievērojiet darba apstākļus, kas norādīti izstrādājuma datu lapā.
- Uzstādiēt izstrādājumu aizsargātās telpās, pasargājot no sasaldēšanas un pārmērīga karstuma. (min. 4 °C, maks. 45 °C).
- Sargājiet no tiešas gaismas.
- Ja ilgstoši netiek lietots: izņemiet polifosfāta lādiņu; atkārtoti iedarbinot: izmantojiet jaunu polifosfāta kārtidžu.
- Pēc uzstādīšanas pirms lietošanas ļaujiet ūdenim tecēt vismaz 5 minūtes.

UZMANĪBU: Lietojiet tikai un vienīgi ar dzeramajam ūdenim piemērotu ūdeni. Nelietojiet ūdenim, kas paredzēts citiem mērķiem, vai ūdenim, kura kvalitāte nav zināma.

BRĪDINĀJUMS: darbība notiek optimālās apstākļos ar minimālo ietilpuma spiedienu 1,5 bāri. Lai pārbaudītu, vai ietilpuma spiediens nav mazāks par šo vērtību, uzstādiēt spiediena mērītāju pirms dozatora.

Norādījumi par iznīcināšanas metodēm

Saskaņā ar Reach regulu šī izstrādājuma atsaucis Scip saime ir norādīta uz iepakojuma etiķetes. Ar saistīto Scip kodu var iepazīties vietnē www.atlasfiltri.com

Lietošanas perioda beigās iznīciniet to saskaņā ar spēkā esošajiem noteikumiem un valsts tiesību aktiem, izmantojot atbilstošo CER kodu. Tabula ar izmantoto materiālu sarakstu ir pieejama un lejupielādējama vietnē www.atlasfiltri.com/downloads

UZSTĀDĪŠANA

Uzstādīšana jāveic kvalificētam personālam segtā, sausā vidē. Turklāt dozators ir jāaizsargā no sala, laikapstākļiem un tiešas un netiešas gaismas no siltuma avotu iedarbības. Pārbaudiet, vai līnijas spiediens ir pietiekams darbībai. Lai izvairītos no bojājumiem vai lūzumiem, nedrīkst būt ūdens triecienu un spēcīgu un/vai biežu spiediena svārstību.

- Pirms uzstādīšanas pārbaudiet, vai hidrauliskā sistēma ir iestatīta saskaņā ar spēkā esošajiem tehniskiem noteikumiem.
- Ja spiediens pārsniedz darba robežu, aizsargājiet dozēšanas sistēmu ar spiediena reduktoru.
- Nodrošiniet aizsardzību pret ūdens triecieniem, izmantojot ierīci pret ūdens triecieniem
- Izslēdziet ūdensvada vārstu.
- Uzstādiēt pretvārstu, ja tas vēl nav uzstādīts, starp katlu vai ūdens sildītāju un dozēšanas sistēmu.
- Atskrūvējiet galvas caurules savienotājelementu un savienojiet to ar ietilpuma cauruli vertikāli vai horizontāli, ievērojot uz savienotājelementa iespiestās bultas virzienu.
- Atkal savienojiet galvu ar savienotājelementu, pārliecinoties, ka blīvgredzeni ir pareizā pozīcijā.

DARBĪBAS UZSĀKŠANA

- Atbrīvojiet ventilācijas skrūvi un atveriet ietilpuma vārstu, turot aizvērtu izplūdes vārstu.
- Kad kauss ir pilns ar ūdeni un ūdens sāk izplūst no izplūšanas skrūves, aizveriet to.
- Atveriet izplūdes vārstu, atveriet lietotāja krānu un ļaujiet ūdenim plūst 2 minūtes.

UZMANĪBU

- Uzstādiēt izstrādājumu uz Dosaplus t-veida savienojuma piesardzīgi atbilstoši plūsmas virzienam, kā norādīts ar bultiņu.
- Pievienojiet cauruļvadiem, izmantojot paralēlus savienotājelementus (BSPB - ISO 228), iespējams, ar elastīgām šļūtenēm.
- Nepievelciet vītnes pārāk cieši, lai izvairītos no to bojājumiem.
- Savienojumiem kā hermētiķi izmantojiet tikai blīvējuma lenti.
- Pirms uzstādīšanas iztīriet caurules un ierīces, kas uzstādītas pirms dozēšanas sistēmas, lai izvairītos no bojājumiem, ko rada cietie nosēdumi un daļiņas.

Pārliecinieties, ka:

- dozators ir aprīkots ar manuālu vai automātisku sistēmu, kas ļauj izsniegt neapstrādātu ūdeni, pārtraucot attīrītā ūdens padevi (caurlaidi - A attēls).
- Pirms un pēc dozēšanas sistēmas ieteicams uzstādīt pretvārstus/ krānus ūdens paraugu ņemšanai. Uzstādiēt pretvārstu aiz dozēšanas sistēmas vismaz 2 metrus aiz dozēšanas sistēmas, lai pārbaudītu labu POLIPHOS B maisījuma koncentrāciju ūdenī.
- Atstājiet vismaz 25 cm ap 4 malām, lai varētu veikt apkopi un atvieglotu izstrādājuma iekrašanu.

Kad uzstādīšana ir pabeigta, pārbaudiet, vai sistēmā nav ūdens noplūdes.

UZMANĪBU

- Izmantojiet polifosfātu kārtidžus, kas atšķiras no oriģinālā kārtidža ar POLIPHOS B no Atlas Filtri, garantija zaudē spēku.
- Brīdinājums:** higiēnas un drošības apsvērumu dēļ:
 - Rīkojieties ar izstrādājumu ar tīrām rokām vai ar tīriem cimdiem.
 - Uzglabājiet izstrādājumu iepakojumā un sargāt no pulvera un mitruma līdz uzstādīšanas brīdim.
 - Pirms polifosfāta uzpildes ievietošanas dozēšanas sistēmā, pārliecinieties, ka sistēmas tilpne ir izslaucīta tīra, vajadzības gadījumā izmantojiet aukstu ūdeni un mikstu sūkli.

DOZĒŠANAS IERĪCES UZPILDE

Lai pirmo un jebkuru nākamo reizi uzpildītu dozatoru, rīkojieties šādi:

1. Aizveriet noslēgvārstus un atskrūvējiet izplūšanas skrūvi.
2. Atskrūvējiet tilpni ar atbilstošu uzgriežņu atslēgu.
3. Izņemiet atlikumus, kārtīgi nomazgājiet tilpni, blīvgredzenu un silfonu, neizmērot to; atkārtoti uzpildiet ar jaunu kārtidžu.
4. Atkārtoti pieskrūvējiet tilpni pie galvas.
5. Lēnām pagrieziet ūdensvada vārstu. Kad kauss ir pilns ar ūdeni un ūdens sāk izplūst no izplūšanas skrūves, aizveriet to.
6. Ļaujiet ūdenim plūst 2 minūtes un pēc tam vēlreiz atveriet izplūšanas skrūvi, lai izlaistu iesprostoto gaisu.

Vienmēr izmantotiet oriģinālos uzpildes kārtiņdrūzus ar POLIPHOS B.

Iztīriet dozēšanas sistēmas tilpni, katru reizi mainot uzpildes tilpni vai vismaz reizi trijos mēnešos. Izskalojiet tilpni ar lielu daudzumu auksta ūdens un izmantotiet tikai mīkstu sūkli.

Divas vai trīs reizes gadā noņemiet silfonu un rūpīgi nomazgājiet to zem tekoša ūdens.

Ja Polyphos B uzpildes kārtiņdrūzus netiek lietots 2 nedēļas vai ilgāk, tas jānomaina pret jaunu.

ĀRKĀRTAS APKOPE

- Ja polifosfāta lādiņš netiek patērēts, iesūkšanās sprausla var būt aizsērējusi, tāpēc tā ir jāiztīra. Izpildiet 1. un 2. norādījumu sadaļā "Dozatora ievietošana", atskrūvējiet galvas iekšpusē esošo sprauslu, izvelciet to ar mazām knaiblēm un iztīriet caurumu ar smalku adatu, kuras diametrs ir 0,2 mm. Kad sprausla ir iztīrīta, ieskrūvējiet to atpakaļ galvas sprauslas korpusā un rīkojieties saskaņā ar 5., 6., 7. un 8. norādījumiem sadaļā "Sprauslas ievietošana". Tīrīšanai izmantotiet tikai ar ūdeni samitrinātu drānu (nelietojiet spirtu vai mazgāšanas līdzekļus).

POLIPHOS B

POLIPHOS B ir pārtikas sāls maisījums, kas paredzēts dzeramā ūdens attīrīšanai un paredzēts ūdens ar kopējo cietību no 50 līdz 300 ppm (kā CaCO₃) kondicionēšanai, lai novērstu kaļķakmens veidošanos. POLIPHOS B lietošanai piemēro īpašus nosacījumus:

- Kondicionēšana pret kaļķakmens veidošanos ir aktīva līdz 75/80 °C ūdens temperatūrai.

- Lietojiet tā, kā tas ir, bez izmaiņām, ievietojiet tieši Dosaplus tilpnē.

- Vienmēr glabājiet POLIPHOS B uzpildes kārtiņdrūzus savā rīcībā no 5 līdz 35 °C temperatūrā, pasargājot no karstuma un tiešiem saules stariem.

POLIPHOS B var uzglabāt krājumā ne ilgāk kā 12 mēnešus pirms lietošanas.

Uzglabājiet aizsargātā, bērniem nepieejamā vietā.

BRĪDINĀJUMS

Neizmetiet Polyphos B uzpildes materiālus no iepakojuma pirms lietošanas.

POLIPHOS B produkta uzpilde

Dosaplus uzpildīšanai izmantotiet tikai oriģinālo kārtiņdrūzu ar POLIPHOS B. Citu uzpildes kārtiņdrūzu izmantošana, izņemot oriģinālos, ir stingri aizliegta un padara garantiju spēkā neesošu, jo tas var izraisīt dozēšanas sistēmas darbības traucējumus un galu galā izraisīt bojājumus.

Pārbaudiet, vai dozēšanas sistēmas vienmēr ir nodrošinātas ar pietiekamu uzpildes daudzumu, lai nodrošinātu optimālu dozēšanas sistēmas darbību un vislabāko aizsardzību pret kaļķakmens veidošanos.

Garantijas

- Saglabājiet uzlīmi uz iepakojuma, lai vēlāk varētu identificēt produktu.

- ES valstīs piemērojami garantijas noteikumi konkrētizēti Direktīvā 85/374/EEK un tās turpmākajos grozījumos un Direktīvā 1999/44/EK un tās turpmākajos grozījumos. Ekstra ES valstīm produktam tiek piešķirta ierobežota garantija uz 12 mēnešiem no ražošanas datuma, kas ir pierādāms ar parasta čeka palīdzību. Atlas Filtri srl atbildība ir ierobežota tikai uz pierādāmu defektīvu apvalku nomaļu, neieskaitot transporta izdevumus, uzstādīšanas darbspēka izdevumus vai citus labošanas izdevumus. Netiek sniegta garantija anti-skāļas snieguma filtrācijai, jo tas var atšķirties no vietējiem ūdens apstākļiem un ūdens patēriņa. Jebkādu strīdu gadījumā Atlas Filtri srl lietu izskata Padovas tiesa kā kompetentā iestāde, piemērojot Itālijas likumdošanu.

ET PAIGALDUS-, KASUTUS- JA HOOLDUSJUHEND

SOBIB KASUTAMISEKS JOOGIVEEGA

Lugupeetud klient, aitäh, et valisite selle Atlas Filtri® toote, mis on valmistatud Itaalias.

HOIATUS: see seade vajab regulaarset periodilist hooldust, et tagada töödeldud vee joogivee kvaliteet ja vee kvaliteedi paranemine tootja poolt deklarēeritu kohaselt.

ÜLDINE KASUTUSJUHEND

- Kasutage ainult vee filtrērimiseks, mille pH on 6,5 kuni 9,5. Ārge kasutage õhu ja surugaaside puhul.

- Jārgīģe tōōtingimusi, nagu on nāidatud toote andmelehel.

- Paigaldage tooted kaitstud ruumidesse ning kaitse neid kēlmumise ja liigse kuumuse eest (min 4 °C, max 45 °C).

- Hoidke otsese valguse eest kaitstult.

- Kui toodet ei kasutata pikemat aega: eemaldage polūfosfaadi laeng; taaskāivitamisel: kasutage uut polūfosfaadi laengut.

- Pārst paigaldamist laske veel enne kasutamist vāhemaleit viis minuit voolata.

HOIATUS: Kasutage ainult joogiveeks sobiva veega. Ārge kasutage veega, mis on ette nāhtud teistuguseks otstarbeks, vōi vee puhul, mille kvaliteet ei ole teada.

HOIATUS: tōō toimub optimaalsetes tingimustes minimaalse sisselaskeōhu 1,5 bar juures. Et kontrollida, et sissevoolurōhk ei oleks sellest vārtusest madalam, paigaldage dosaatori ette manomeeter.

Teave Utiliseerimismetodi kohta:

Vastavalt Reach-māarusēle selle toote Scip-viitegrupp on mārgitud pakēndi etikelil. Vastava Scip-koodiga saab tutvuda veebisaidil www.atlasfiltri.com

Kasutusaja lōppedes utiliseerige see vastavalt kehtivātele kohalikele ja riiklikele seadustēle, kasutādes vastavāt CER-koodi.

Kasutatavate materjāle loēndiga tabel on saadavāļ ja allalaaditav āadressilt www.atlasfiltri.com/downloads

PAIGALDAMINE

Paigaldamist peab teostama kvalifitseeritud personal siseruumides ja kuivas keskkonnas. Lisaks sellele peab dosaator olema kaitstud kēlma, ilmastiku ning otsese ja kaudse valguse ning soojuse eest. Kontrollige, et liinirōhk oleks tōōks piisav. Kahjustuste vōi purunēmise vāltimiseks ei tohi esinēda veehaamreid ēga tugevāid ja/vōi sagedasi rōhu kōikumisi.

Enne paigaldamist kontrollige, kas hēdraulikasēstem on seadistatud kehtivāte eeskirjāde jāģri.

- Kui rōhk ūletab tōōpiiri, kaitse doseerimissēsteemi rōhulangetājaga.

- Kaitse seade veehaamri eest veehaamrivastase seadme abil.

- Keerake veevarustus kinni.

- Paigaldage tagasilōōģiklapp boileri vōi veesoojēndi ja doseerimissēsteemi vahele, kui seda veel ei ole paigaldatud.

- Keerake lahti toruliitmik ja ūhendage see sisselasketoruga vertikālsēst vōi horizontālsēst, jāģrēdies liitmikule trūkētud noole suunda.

- Ūhendage pea uuesti liitmikuga, veēndudes, et tihēndusrōngad on ōģēs āsēndis.

KĀIVITAMINE

- Keerake ventilātsioonikrui lahti ja avage sisselāskeklapp, hoidēs vāļjalāskeklappi sēletud.

- Kui nōu on vett tās ja vesi hakkab ventilātsioonikrui vāļja tulema, sulģeģe sēe.

- Avage vāļjalāskeklapp, avage kasutājā kraan ja laske veel voolata kaks minuit.

TĀHELEPANU

- Paigaldage toode ettevaatlikult, vastavalt nooleģa nāidatud voolusuunāle, mida nāitab Dosaplusi ūhendusel olev nool.

- Ūhendage torud paraleelsetē liitmike (BSPP - ISO 228) ābil, vōimaluse korral painduvāte voolikutēģa.

- Ārģe pinguldage ūhtēģi keerēt ūle, et vāļtēda nēnde kahjustusi.

- kasutage ūhenduste tihēndāmiseks ānuit tihēnduslīnti;

- Enne paigaldamist pūhģēģe doseerimissēsteemi ette paigaldatud torud ja seadmed puhtaks, et vāļtēda kōvāde sēteģe ja osāde pōhjustatud kahjustusi.

Veenduge, et:

- süsteem on varustatud manuaalse või automaatse süsteemiga, mis võimaldab puhastamata vee varustust, katkestades töödeldud vee varustuse (möödavooluseade - joonis A).

- Soovitatav on paigaldada kontrollventiilid/-kraanid veeproovide võtmiseks enne ja pärast doseerimissüsteemi. Paigaldage kontrollventiil pärast doseerimissüsteemi vähemalt kahe meetri kaugusele doseerimissüsteemist allavoolu, et kontrollida POLIPHOS B segu kvaliteeti vees.

- Jätke vähemalt 25 cm ümber nelja külje, et võimaldada hooldustöid ja hõlbustada toote laadimist.

Kui paigaldus on lõpetatud, kontrollige, et süsteemist ei lekiks vett.

TÄHELEPANU

Kui kasutate Atlas Filtri algset tootest POLIPHOS B erinevaid polüfosfaadi laenguid, siis kaotab garantii kehtivuse.

HOIATUS: hügieeni ja ohutuse tagamiseks:

- Käideldel toodet puhaste kätega või kinnastega.

- Hoidke toodet kuni paigaldamiseni pakendis ja kaitstud pulbri ja niiskuse eest.

- Enne polüfosfaadi lisamist doseerimissüsteemi veenduge, et süsteemi nõu on puhtaks pühitud, kasutage selleks külma vett ja pehmet käsna.

DOSEERIMISSEADME LAADIMINE

Doseerimisseadme laadimiseks esimest korda ja mis tahes järgmistel kordadel toimige järgmiselt:

1. Sulgege sulgemisventiilid ja lõdvendage ventilatsioonikruvi.

2. Keerake nõu sobiva mutrivõtmega lahti.

3. Eemaldage jäägid, peske korralikult kaus, rõngastihend ja puhur, ilma seda eemaldamata; täitke uue laenguga.

4. Kruvige nõu tagasi pea külge.

5. Avage aeglaselt sisse veevõrgu ventiil. Kui nõu on vett täis ja vesi hakkab ventilatsioonikruvist välja tulema, sulgege see.

6. Laske veel voolata kaks minutit ja avage seejärel uuesti ventilatsioonikruvi, et lasta süsteemi jäänud õhk välja.

Kasutage alati originaalseid täidiseid POLIPHOS B.

Puhastage doseerimissüsteemi nõu iga täitmise käigus või vähemalt iga kolme kuu tagant. Loputage nõud korralikult külma veega ja kasutage ainult pehmet käsna.

Kahel-kolmel korral aastas eemaldage lõõts ja peske seda hoolikalt jooksva vee all.

Kui süsteem ei ole kaks nädalat või kauem kasutusel, tuleb Polyphos B täitemahuti vahetada uue vastu.

ERAKORRALINE HOOLDUS

- Kui polüfosfaatkoormus ei ole ära kasutatud, võib imemisotsik olla ummistunud ja vajab puhastamist. Toimige peatükis „Dosaatori täitmine“ toodud juhiste 1 ja 2 kohaselt: keerake otsik pea sees lahti, tõmmake see väikeste tangidega välja ja puhastage auk 0,2 mm läbimõõduga peene nõelaga. Kui otsik on puhastatud, keerake see tagasi otsiku korpusesse ja jätkake peatükis „Dosaatori täitmine“ toodud juhiste 5, 6, 7 ja 8 kohaselt. Kasutage puhastamiseks ainult veega niisutatud lappi (ärge kasutage alkoholi ega puhastusvahendeid).

POLIPHOS B

POLIPHOS B on joogivee puhastamiseks mõeldud toidusoolade segu, mis on ette nähtud vee katlakivivastaseks töötlemiseks, kui vee üldkaredus on vahemikus 50-300 ppm (nagu CaCO₃). POLIPHOS B kasutamiseks kehtivad eritingimused:

- Katlakivivastane tõttus on aktiivne veetemperatuurin 75/80 °C.

- Kasutage seda muutmata kujul, asetage otse Dosaplusi nõusse.

- Hoidke POLIPHOS B täitemahuteid alati temperatuurivahemikus 5 kuni 35 °C ja soojuste ning otsese päikesevalguse eest kaitstult.

POLIPHOS B võib olla laos maksimaalselt 12 kuud enne kasutamist.

Hoida kaitstud ja lastele kättesaamatus kohas.

HOIATUS

Ärge võtke Polyphos B täitemahuteid pakendist välja enne kasutamist.

Toote täitmine POLIPHOS B

Kasutage Dosaplusi täitmiseks ainult originaalset toodet POLIPHOS B. Muude kui originaalsete täidete kasutamine on rangelt keelatud ja muudab garantii kehtetuks, kuna see võib põhjustada doseerimissüsteemi tõrkeid ja lõpuks ka rikke.

Kontrollige, et doseerimissüsteemis oleks alati piisav kogus täidist, et doseerimissüsteem toimiks parimal viisil ja annaks parima tulemuse katlakivivastase kaitse osas.

Garantiid

- Hoidke toote tuvastamiseks alles pakendil olev kleebis.

- ELi liikmesriikides kehtivad garantiitingimused, mis on esitatud direktiivides 85/374/EMÜ ja 1999/44/EÜ ning nende hilisemates muudatustes. Väljaspool ELi asuvate riikide puhul antakse tootele piiratud garantii 12 kuuks alates ostmise kuupäevast, mida tõendatakse tavalise tšekiga. Atlas Filtri srl vastutus piirub täielikult tõestatud defektse korpuse vahetamisega ega hõlma transpordi, paigaldustööd ja muid remondikuluseid. Filtrimis- ja katlakivitorje tulemuslikkusele garantiid ei anta, kuna see võib olla erinev sõltuvalt kohalikest veest ja veetarbimisest. Igasuguste erimeelsuste lahendamiseks on Atlas Filtri srl valinud pädevaks kohtuks Padova kohtu ning kohaldatakse Itaalia eeskirju ja seadusi.

ASENNUS-, KÄYTTÖ- JA HUOLTO-OPAS

SOVELTUA KÄYTETTÄVÄKSI JUOMAVEDEN KANSSA

Hyvä asiakas, kiitos, että valitsit tämän Italiassa valmistetun Atlas Filtri® -tuotteen.

VAROITUS: tämä laite vaatii säännöllistä määräraikaishuoltoa, jotta voidaan varmistaa käsitellyn veden juomavesilaatu ja jatkuva veden laadun parantaminen valmistajan ilmoittamalla tavalla.

YLEISET KÄYTTÖOHJEET

- Käytetään vain veden suodattamiseksi, jonka pH on 6,5-9,5. Älä käytä ilmaa ja paineistet-tuja kaasuja.

- Noudata tuotetiedotteessa esitettyjä työolosuhteita.

- Asenna tuotteet suojaisiin tiloihin ja suojaan jäätymiseltä ja liialliselta kuumuudelta. (min 4 °C, max 45 °C).

- Pidä suojassa suoralta valolta.

- Jos laitetta ei käytetä pitkään aikaan: poista polyfosfaattiansos; uudelleenkäynnistyksen yhteydessä: käytä uutta polyfosfaattiansosta.

- Asennuksen jälkeen anna veden virrata vähintään 5 minuuttia ennen käyttöä.

VAROITUS: Käytä vain ja ainoastaan juomavedeksi soveltuvan veden kanssa. Älä käytä veden kanssa, joka on tarkoitettu muihin tarkoituksiin, tai veden kanssa, jonka laatua ei tunneta.

VAROITUS: Toiminta tapahtuu optimaalisissa olosuhteissa vähintään 1,5 baarin tulopaineessa. Jos haluat tarkistaa, että tulopaine ei ole tätä arvoa alhaisempi, asenna painemittari ennen annoste-lulaitetta.

Ohjeet hävittämismenetelmistä:

REACH-asetuksen mukaisesti, tämän tuotteen Scip-tuoteperheen viite on annettu pakkaukseen kiinnitettyssä tarrassa. Vastaavaan Scip-koodiin voidaan tutustua sivustolla www.atlasfiltri.com

Hävitä se käytön päätyttyä voimassa olevien paikallisten ja kansallisten lakien mukaisesti käyttäen asianmukaista CER-koodia. Käytettyjen materiaalien taulukko on saatavilla ja ladattavissa sivulta www.atlasfiltri.com/downloads

ASENNUS

Pätevän henkilöstön on suoritettava asennus katetussa, kuivassa ympäristössä. Lisäksi annostelija on suojattava pakkaukselta,

säältä ja alitumiselta sekä suoralle että epäsuoralle valolle ja läm-mönlähteille. Tarkista, että linjapaine on riittävä toiminnan kannalta. Vaurioiden tai rikkoutumisen välttämiseksi ei saa esiintyä paineiskuja eikä voimakkaita ja/tai usein toistuvia paineenvaihteluita.

Tarkista ennen asennusta, että hydraulijärjestelmä on asennettu voimassa olevien sääntöjen mukaisesti.

- Jos paine ylittää käyttörajan, suojaa annostelujärjestelmä paineenalennuksella.

- Suojaa paineiskulta paineiskunestolaitteella

- Sulje vesijohtventtiili.

- Asenna takaiskuventtiili, jos sitä ei ole vielä asennettu, kattilan tai vedenlämmittimen ja annostelujärjestelmän väliin.

- Ruuvaa pääputken liitos irti ja liitä se tuloputkeen pystysuoraan tai vaakasuoraan liitos-osaan painetun nuolen osoittamaan suuntaan.

- Kytke pää jälleen liitäntään varmistaen, että tiivisteiden o-renkaat ovat oikeassa asennossa.

KÄYTTÖOHJE

- Löysää ilmanpoistoruuvia ja avaa tulventiili pitäen poistventtiili suljettuna.

- Kun kuppi on täynnä vettä ja vettä alkaa tulla ulos ilmanpoisturuuvista, sulje ruuvi.

- Avaa poistventtiili, avaa käyttöhana ja anna veden virrata 2 minuutin ajan.

HUOMIO

- Asenna tuote varovasti nuolen osoittaman virtaussuunnan mukaisesti Dosaplusin T-liitäntään.

- Liitä putkiin käyttämällä sylinterimäisiä (rinnakkaisia) liittimiä (BSP - ISO 228), mahdollisesti joustavilla letkuilla.

- Älä kiristä kiertäviä osia liikaa, jotta ne eivät vaurioidu.

- Käytä liitoksissa tiivisteiden ainoastaan tiivistysteippiä.

- Pyyhi ennen asennusta puhtaaksi putket ja laitteet, jotka on asennettu ennen annostelujärjestelmää, jotta vältetään kovien saostumien ja osien aiheuttamat vauriot.

Varmista, että:

- annostelija on varustettu joko manuaalisella tai automaattisella järjestelmällä, joka mahdollistaa käsittelemättömän veden toimittamisen keskeyttämällä käsittelyn veden toimittamisen (by-pass - kuva A).

- On suositeltavaa asentaa takaiskuventtiili/hanat vesinäytteenottoa varten ennen ja jäl-keen annostelujärjestelmän. Asenna takaiskuventtiili annostelujärjestelmän jälkeen vähintään 2 metriä annostelujärjestelmästä virtaussuuntaan, jotta POLIPHOS B:n hyvä sekoittuminen veteen voidaan tarkistaa.

- Jätä vähintään 25 cm neljälle sivulle huoltoon varten ja tuotteen täyttämisen helpottamiseksi.

Kun asennus on valmis, tarkista, ettei järjestelmässä ole vesivuotoja.

HUOMIO

Jos käytät Atlas Filtrin alkuperäisestä POLIPHOS B:stä poikkeavia polyfosfaattinoksia, takuu rau-keaa.

VAROITUS: hygienian ja turvallisuuden vuoksi:

- Käsittele tuotetta puhtailla käsillä tai puhtailla käsineillä.

- Säilytä tuote pakkauksessaan ja suojattuna jauheelta ja kosteudelta asennushetken asti.

- Ennen kuin täytät polyfosfaattia annostelujärjestelmään, varmista, että järjestelmän astia on pyyhitty puhtaaksi, käytä tarvittaessa kylmää vettä ja pehmeää sientä.

ANNOSTELUYKSIKÖN TÄYTTÄMINEN

Kun annosteluyksikkö täytetään ensimmäistä kertaa tai milloin tahansa sen jälkeen, toimi seuraavasti:

1 - Sulje sulkuventtiilit ja löysää ilmanpoistoruuvia.

2 - Ruuvaa kulho irti sopivalla avaimella.

3 - Poista jäämät, pese kulho, o-rengas ja palje kunnolla irrottamatta sitä; täytä uudella an-noksella.

4 - Ruuvaa kulho takaisin päähän.

5 - Kytke vesijohtventtiili hitaasti päälle. Kun kuppi on täynnä vettä ja vettä alkaa tulla ulos ilmanpoisturuuvista, sulje ruuvi.

6 - Anna veden virrata 2 minuutin ajan ja avaa sitten ilmanpoisturuuvi uudelleen, jotta mah-dollisesti sisään jäänyt ilma pääsee ulos.

Käytä aina alkuperäisiä POLIPHOS B -täyttöpakkauksia.

Pyyhi annostelujärjestelmän kulho puhtaaksi jokaisen täytön vaihdon yhteydessä tai vähintään kolmen kuukauden välein. Huuhtelee kulho runsaalla määrällä kylmää vettä ja käytä vain pehmeää sientä.

Irrota palje kaksi tai kolme kertaa vuodessa ja pese se huolellisesti juoksevan veden alla.

Jos sitä ei käytetä vähintään 2 viikkoon, Polyphos B -täyttö on vaihdettava uuteen.

POIKKEUSHUOLTO

- Jos polyfosfaattilatausta ei käytetä loppuun, imusuutin voi olla tukkeutunut, ja se on siksi puhdistettava. Toimi luvun "Annostelijan lataaminen" ohjeiden 1 ja 2 mukaisesti, kierrä päänsä sisällä ole-va suutin irti, vedä se ulos pienillä pihdeillä ja puhdista reikä hienolla neulalla, jonka halkaisija on 0,2 mm. Kun suutin on puhdistettu, ruuvaa se takaisin päänsä suutinkoteloon ja toimi luvun "Annos-telijan lataaminen" ohjeiden 5, 6, 7 ja 8 mukaisesti. Käytä puhdistukseen vain vedellä kostutettua liinaa (älä käytä alkoholia tai pesuainetta).

POLIPHOS B

POLIPHOS B on juomaveden käsittelyyn tarkoitettujen elintarvikekäyttöön sovellettujen suolojen se-koitus, joka on suunniteltu kalkinpoistoon vedelle, jonka kokonaiskovuus on 50-300 ppm (CaCO₃:na). POLIPHOS B:n käyttöön sovelletaan erityisiä ehtoja:

- Kalkinpoistokäsittely on aktiivinen 75/80 °C:n veden lämpötilaan asti.

- Käytä sellaisenaan ilman muutoksia, aseta suoraan Dosaplus-kulhoon.

- Säilytä POLIPHOS B -täyttöpakkausta aina 5 - 35 °C:n lämpötila-alueella ja suojassa läm-möltä ja suoralta auringonvalolta.

POLIPHOS B -valmistetta voidaan ottaa varastoon enintään 12 kuukautta ennen käyttöä.

Säilytä suojatussa paikassa lasten ulottumattomissa.

VAROITUS

Älä poista Polyphos B -täyttöpakkauksia pakkauksestaan ennen käyttöä.

POLIPHOS B tuotteen täyttö

Käytä vain alkuperäistä POLIPHOS B-valmistetta Dosaplus täyttöpakkauksena. Muiden kuin alkupe-räisten täyttöainesten käyttö on ehdottomasti kielletty ja tekee takuun mitättömäksi, koska se voi aiheuttaa toimintahäiriöitä annostelujärjestelmään ja lopulta sen rikkoutumisen.

Tarkista, että annostelujärjestelmään on aina saatavilla riittävä määrä täyttövalmistetta, jotta annostelujärjestelmä toimii parhaiten ja kalkineston tulos on paras.

Takuu

- Pidä tarraa pakkaukseen kiinnitettyä tuotteen tunnistamiseksi.

- EU-maissa sovellettavat takuehdot on ilmoitettu direktiivissä 85/374/ETY ja stn ja direktiivissä 1999/44/EY ja stn. EU:n ulkopuolisissa maissa tuotteelle myönnetään rajoitettu 12 kuukauden takuu tuotteen ostohetkestä alkaen, josta on todistena säännöllinen kuitti. Atlas Filtri srl:n vastuu rajoittuu yksinomaan viallisiksi todetun kotelon vaihtamiseen. Lähetys-, asennuksen työmaksu- tai muut korvauskustannukset eivät kuulu takuun piiriin. Takuuta ei anneta suodatuksen tai kalkinpoistotoimenpiteisiin liittyen, sillä ne voivat vaihdella paikallisen veden ominaisuuksien ja veden kulutuksen mukaan. Mahdollisen kiistatilanteen yhteydessä Atlas Filtri srl on valinnut sovittelijaksi Padovan hovi-oikeuden Italiassa, jolloin kiistatilanteeseen sovelletaan italian lakisäännöksiä.



ANVÄNDBART FÖR ANVÄNDNING MED DRICKSVATTEN

Kära kund, tack för att du har valt denna produkt från Atlas Filtri®, tillverkad i Italien.

WARNING: Denna utrustning kräver regelbundet underhåll för att säkerställa dricksvattenkvaliteten hos det behandlade vattnet och konsistensen hos vattenförbättringarna enligt tillverkarens försäkrings-ran.

ALLMÄN BRUKSANVISNING

- Använd endast för filtrering av vatten med ett pH-värde mellan 6,5 och 9,5. Använd inte för luft och komprimerade gaser.
- Respektera de arbetsförhållanden som anges i produktdatabladet.
- Installera produkterna i skärmade rum, skyddade från frysrisk och överdriven värme. (min 4 °C, max 45 °C).
- Skydda mot direkt ljus.
- Om den inte används under en längre tid: ta bort polyfosfatladdningen. Använd en ny polyfosfatladdning vid återstart.
- Efter installationen ska du låta vattnet rinna i minst 5 minuter innan du börjar använda det.

WARNING: Använd endast och uteslutande med vatten som är lämpligt som dricksvatten. Använd inte med vatten som är avsett för andra ändamål eller vatten av ökad kvalitet.

WARNING: Drift sker under optimala förhållanden med ett minsta inloppstryck på 1,5 bar. För att kontrollera att inloppstrycket inte är lägre än detta värde monterar du en tryckmätare uppströms dispensern.

Angivelser för avfallshantering:

I enlighet med Reach-förordningen anges produktens Scip-referensfamilj på förpackningsetiket-ten. Den tillhörande Scip-koden finns på webbplatsen www.atlasfiltri.com

När produkten är uttjänt ska den bortskaffas enligt gällande nationell och lokal lagstiftning, ge-norm att använda den avsedda EAK-koden. En tabell med lista över använda material finns på och kan laddas ner från www.atlasfiltri.com/downloads

INSTALLATION

Installationen måste utföras av kvalificerad personal i en täckt och torr miljö. Dessutom måste dispensern skyddas mot frost, väder och vind samt exponering för både direkt och indirekt ljus och värmekällor. Kontrollera att ledningstrycket är tillräckligt för driften. Det får inte förekomma tryckstötter eller kraftiga och/eller frekventa trycksvängningar för att undvika skador eller brott.

Kontrollera före installationen att det hydrauliska systemet har installerats i enlighet med kons-tens alla gällande regler.

- Om trycket överstiger arbetsgränsen ska doseringssystemet skyddas med en tryckreducerare.
- Skydda mot vätskeslag med en anordning mot vätskeslag
- Stäng av vattenledningsventilen.
- Installera en backventil, om en sådan inte redan är installerad, mellan pannan eller varm-vattenberedaren och doseringssystemet.
- Skruva loss huvudrörsanslutningen och anslut den till inloppsröret vertikalt eller horisontellt i den riktning som pilen som har tryckts på anslutningen visar.
- Anslut huvudet till anslutningen igen och se till att tätningso-ringarna är i rätt läge.

IDRIFTTAGNING

- Lossa avluftningsskruven och öppna inloppsventilen, håll utloppsventilen stängd.
- När koppen är full av vatten och vattnet börjar att komma ut ur avluftningsskruven, stäng den.
- Öppna utloppsventilen, öppna en användarkran och låt vattnet rinna i 2 minuter.

OBSERVERA

- Installera noggrant produkten i flödesriktningen enligt pilen på Dosaplu T-anslutning.
- Anslut till rören med hjälp av cylindriska (parallella) anslutningar (BSPP - ISO 228), om möjligt med flexibla slangar.
- Dra inte åt någon av gängorna för mycket för att undvika skador på dem.
- Använd endast tätningstejp som tätningssmedel för anslutningarna.
- Före installationen ska du torka rent rör och apparater som är monterade före doserings-systemet för att undvika skador orsakade av hårda sediment och delar.

Se till att:

- Dispensern är utrustad med ett system, antingen manuellt eller automatiskt, som gör det möj-ligt att leverera obehandlat vatten genom att avbryta leveransen av behandlat vatten (by-pass - Fig. A).
 - Det är lämpligt att installera backventiler/kranar för vattenprovtagning före och efter do-seringssystemen. Montera backventilen efter doseringssystemet minst 2 meter nedströms dose-ringssystemet för att kontrollera att POLIPHOS B blandas väl i vattnet.
 - Lämna minst 25 cm runt de fyra sidorna för att möjliggöra underhåll och underlätta last-ning av produkten.
- När installationen är klar ska du kontrollera att det inte finns några vattenläckor i systemet.

OBSERVERA

Om du använder andra polyfosfatladdningar än original-POLIPHOS B från Atlas Filtri upphör ga-rantin att gälla.

WARNING: För hygien och säkerhet:

- Hantera produkten med rena händer eller rena handskar.
- Förvara produkten i sin förpackning och skydda den från pulver och fukt tills den ska instal-leras.
- Innan du placerar polyfosfatpåfyllningen i doseringssystemet ska du se till att systemskå-len är ren, använd kallt vatten och en mjuk svamp vid behov.

LADDNING AV DOSERINGSENHETEN

För att ladda doseringsenheten för första gången och alla följande efterföljande gånger, gör enligt följande:

- 1 - Stäng avstängningsventilerna och lossa på avluftningsskruven.
 - 2 - Skruva loss skålen med lämplig skiftnyckel.
 - 3 - Ta bort resterna, tvätta skålen, o-ringens och bälgens, utan att ta bort den, ordentligt och fyll på med en ny laddning.
 - 4 - Skruva fast skålen på den övre delen igen.
 - 5 - Slå långsamt på vattenledningsventilen. När koppen är full av vatten och vattnet börjar att komma ut ur avluftningsskruven, stäng den.
 - 6 - Låt vattnet rinna i 2 minuter och öppna sedan avluftningsskruven igen för att ventiler eventuellt instängd luft.
- Använd alltid originalpåfyllningarna POLIPHOS B.
- Torka av doseringssystemets skål vid varje påfyllningsbyte eller minst var tredje månad. Skölj skå-len med en stor mängd kallt vatten och använd endast en mjuk svamp.
- Två eller tre gånger om året ska du ta bort bälgens och tvätta den noggrant under rinnande vatten.
- Om du inte använder den i två veckor eller mer måste Polyphos B-påfyllningen bytas ut mot en ny.

EXTRAORDINÄRT UNDERHÅLL

- Om polyfosfatladdningen inte förbrukas kan sugmunstycket vara igensatt och måste därför ren-göras. Följ instruktionerna 1 och 2 i kapitlet "Laddning av dispenser", skruva loss munstycket inuti huvudet, dra ut det med en liten tång och rengör hålet med en fin nål med en diameter på 0,2 mm. När munstycket har rengjorts, skruva tillbaka det i dess speciella säte på huvudet och fortsätt enligt instruktionerna 5, 6, 7 och 8 i kapitlet "Laddning av dispenser". Använd endast en trasa fuk-tad med vatten för rengöringen (använd inte alkohol eller rengöringsmedel).

POLIPHOS B

POLIPHOS B är en blandning av livsmedelssalter som är specifika för behandling av dricksvatten och som är utformade för att motverka kalkavlagringar i vatten med en total hårdhet på mellan 50 och 300 ppm (som CaCO₃). Särskilda villkor gäller för användningen av POLIPHOS B:

- Antikalkbehandlingen er aktiv opp til en vattentemperatur på 75/80 °C.
- Använd den som den är utan ändringar, placera den direkt i Dosaplus-skålen.
- Förvara alltid de POLIPHOS B-påfyllningar som du har i temperaturintervallet 5-35 °C och skyddade från värme och direkt solljus.
- POLIPHOS B kan hållas i lager i högst 12 månader före användning.
- Förvaras på en skyddad plats utom räckhåll för barn.

VARNING

Avlägsna inte Polyphos B-påfyllningarna från förpackningen innan de används.

Påfyllning av produkten POLIPHOS B

Använd endast original-POLIPHOS B som påfyllning till Dosaplus. Det är strängt förbjudet att använda andra påfyllningar än originalet. Detta gör garantin ogiltig, eftersom det kan orsaka funkt-ionsstörningar i doseringssystemet och så småningom orsaka ett haveri.

Kontrollera att doseringssystemet alltid är försedd med en tillräcklig mängd påfyllning för att doseringssystemet ska fungera på bästa sätt och ge bästa möjliga skydd mot kalkavlagringar.

Garantier

- Låt etiketten sitta på paketet för identifi ering av produkten.
- För EU-länder gäller de garantivillkor som anges i direktiv 85/374/EEG och s.ä.t. och i direktiv 1999/44/EG och s.ä.t. För länder utanför EU täcks produkten av en begränsad garanti på 12 månader från inköpsdatumet som bevisas med ett vanligt kvitto. Ansvar et Atlas Filtri srl har begränsas till ett byte av ett bevisat defekt hus. Transport, installationsarbete eller övriga reparationskostnader ingår inte. Ingen garanti ger för filterings- eller den kalkhämmande prestandan eftersom den kan variera beroende på vattnets tillstånd och vattenförbrukningen. För alla slags tvister, utser Atlas Filtri srl domstolen i Padova som behörig med tillämpningen av italienska förordningar och lagar.



HÅNDBOK FOR INSTALLASJON, BRUK OG VEDLIKEHOLD

GJELDER FOR BRUK MED DRIKKEVANN

Kjære kunde, takk for at du valgte dette Atlas Filtri®-produktet, produsert i Italia.

ADVARSEL: dette utstyret krever regelmessig periodisk vedlikehold for å garantere drikkevanns-kvaliteten til det behandlede vannet og konsistensen av vannforbedringer som oppgitt av produ-senten.

GENERELL VEILEDNING FOR BRUK

- Bruk kun til filterning av vann med pH fra 6,5 til 9,5. Må ikke brukes til luft og komprimerte gasser.
- Overhold arbeidsforholdene som vist i produktdatabladet.
- Installer produktene i skjermede rom og beskyttet mot frost og sterk varme. (min. 4 °C, maks. 45 °C).
- Oppbevares beskyttet mot direkte lys.
- Hvis den ikke er i bruk for en lengre tidsperiode: fjern polyfosfatladningen; ved omstart: bruk en ny polyfosfatladning.
- Etter installasjonen, la vannet renne i minst 5 minutter før bruk.
- ADVARSEL:** Brukes kun og utelukkende med vann som er egnet som drikkevann. Må ikke brukes med vann som er beregnet for andre formål eller med vann av ukjent kvalitet.
- ADVARSEL:** drift skjer under optimale forhold med et minimum innløpsstrykk på 1,5 bar. For å kontrollere at innløpsstrykket ikke er lavere enn denne verdien, installer en trykkmåler oppstrøms for doseringsinnretningen.

INSTALLASJON

- Installasjonen må utføres av kvalifisert personell i et tildekket, tørt miljø. Videre skal doserings-innretningen beskyttes mot frost, dårlig vær og eksponering for både direkte og indirekte lys og varmekilder. Kontroller at linjetrykket er tilstrekkelig for drift. Det må ikke forekomme trykkstøt og kraftige og/eller hyppige trykksvingninger for å unngå skader eller brudd. Før installasjonen, må du kontrollere om det hydrauliske systemet er satt opp i henhold til gjel-dende regler.
- Hvis trykket overskrider arbeidsgrensen, må doseringssystemet beskyttes med en trykkr-gulator.
 - Holdes beskyttet mot trykkstøt med en anti-trykkstøtanordning
 - Skru av vannforsyningskranen.
 - Installer en tilbakeslagsventil, hvis den ikke allerede er installert, mellom kjelen eller varmtvannsberederen og doseringssystemet.
 - Skru av hovedrørkoblingen og koble den til innløpsrøret vertikalt eller horisontalt i pilens retning som er trykt på koblingen.
 - Koble hodet igjen til koblingen og sørg for at tetnings-o-ringene er i riktig posisjon.

IDRIFTSETTELSE

- Løsne utluftingskruen og åpne innløpsventilen, og hold utløpsventilen lukket.
- Når koppen er full av vann og vannet begynner å komme ut av utluftingskruen, lukk den.
- Åpne utløpsventilen, åpne en brukerkran og la vannet renne i 2 minutter.

VÆR OPPMERKSOM

- Installer produktet forsiktig i henhold til strømningsretningen som indikert av pilen på T-koblingen på Dosaplus.
- Kobles til rør ved hjelp av sylindriske (parallele) koblinger (BSP - ISO 228), eventuelt med fleksible slanger.
- Ikke overstram noen av gjengene for å unngå skader på disse.
- Bruk bare tetningstape som tetningsmiddel for tilkoblingene.
- Tørk av rør og apparater som er montert for doseringssystemet før installasjonen for å unngå skader forårsaket av harde sedimenter og deler.

Påse at:

- doseringsinnretningen er utstyrt med et system, enten manuelt eller automatisk, som gjør det mulig å levere ubehandlet vann og avbryte leveringen av behandlet vann (by-pass - Fig. A).
 - Det anbefales å installere tilbakeslagsventiler for vannprøvetaking før og etter doserings-systemene. Monter tilbakeslagsventilen etter doseringssystemet minst 2 meter nedstrøms dose-ringssystemet for å kontrollere en god blanding av POLIPHOS B i vann.
 - La det være minst 25 cm rundt de 4 sidene for å muliggjøre vedlikehold og for å gjøre las-ting av produktet enklere.
- Når installasjonen er fullført, kontroller at det ikke er vannlekkasjer fra systemet.

VÆR OPPMERKSOM

Bruk av andre polyfosfatladninger enn original POLIPHOS B fra Atlas Filtri gjør garantien ugyldig.

ADVARSEL: for hygiene og sikkerhet:

- Håndter produktet med rene hender eller rene hansker.
- Oppbevar produktet i emballasjen og beskyttet mot pulver og fuktighet frem til installa-sjonstidspunktet.
- For du plasserer polyfosfatpåfyllingen i doseringssystemet, må du sørge for at systemskå-len er ren, bruk kaldt vann og en myk svamp i tilfelle.

LASTING AV DOSERINGSENHETEN

For å laste doseringsenheten for første gang og alle påfølgende ganger, gjør du som følger:

- 1 - Steng avstengningsventilene og løsne utluftingskruen.
- 2 - Skru av skålen med riktig nøkkel.
- 3 - Fjern restene, vask skålen, o-ringene og belgen ordentlig uten å fjerne den; fyll på med en ny ladning.
- 4 - Skru skålen på hodet igjen.
- 5 - Skru langsomt på vannforsyningskranen. Når koppen er full av vann og vannet begynner å komme ut av utluftingskruen, lukk den.
- 6 - La vannet renne i 2 minutter, og åpne deretter utluftingskruen igjen for å luften eventu-ell inntengt luft.

Bruk alltid de originale påfyllingene POLIPHOS B.

Tørk av doseringssystemets skål ved hvert påfyllingskift eller minst hver tredje måned. Skyll skå-len med godt med kaldt vann og bruk kun en myk svamp.

Fjern belgen to eller tre ganger i året og vask den forsiktig under rennende vann.

Hvis den ikke er i bruk på 2 uker eller mer, må Polyphos B-påfyllingen byttes ut med en ny.

EKSTRAORDINÆRT VEDLIKEHOLD

- Hvis polyfosfatladningen ikke forbrukes, kan sugedysen være tilstoppet og må derfor rengjøres. Fortsett i henhold til instruksjonene 1 og 2 i kapitlet "Fylling av doseringsinnretning", skru av dy-sen på innsiden av hodet, trekk den ut med en liten tang og rengjør hullet med en tynn nål med en diameter på 0,2 mm. Når dysen er rengjort, skru den tilbake i dysehuset på hodet og fortsett i henhold til instruksjonene 5, 6, 7 og 8 i kapitlet "Fylling av doseringsinnretning". Bruk bare en klut fuktet med vann til rengjøring (ikke bruk alkohol eller vaskemidler).

POLIPHOS B

POLIPHOS B er en blanding av salter av POLIPHOS B er en blanding av salter av næringsmiddel-kvalitet som er spesifikke for behandling av drikkevann og designet for anti-kalkbehandling av vann med en total hardhet i området 50 til 300 ppm (som CaCO₃). Spesifikke vilkår gjelder for bruk av POLIPHOS B:

- Anti-kalkbehandling er aktiv opp til en vanntemperatur på 75/80°C.

- Bruk den som den er uten endringer, legg den direkte i Dosaplus-skålen.

- Oppbevar alltid POLIPHOS B-påfyllingene i posen i temperaturområdet mellom 5 og 35°C og beskyttet mot varme og direkte sollys.

POLIPHOS B kan lagres i maksimalt 12 måneder for bruk.

Oppbevares på et beskyttet sted utilgjengelig for barn.

ADVARSEL

Ikke kast Polyphos B-påfyllinger fra emballasjen før bruk.

Produktpåfylling POLIPHOS B

Bruk kun original POLIPHOS B som påfyll til Dosaplus. Bruk av andre påfyllinger enn originalen er strengt forbudt og gjør garantien ugyldig, da det kan føre til funksjonsfeil i doseringssystemet og til slutt svikt.

Kontroller at doseringssystemene alltid er forsynt med en god mengde påfylling for best mulig funksjon av doseringssystemet og best mulig resultat for beskyttelse mot kalkdannelse.

Garantier

- Oppbevar klistremerket plassert på pakken for å identifisere produktet.

- I EU-land er de gjeldende garantivilkårene de som er angitt i direktiv 85/374/EØF med endringer og i direktiv 1999/44/EF med endringer. For land utenfor EU gis produktet med en begrenset garanti i 12 måneder fra kjøpsdatoen bevisst av en vanlig kvittering. Atlas Filtri S.r.l. sitt ansvar er utelukkende begrenset til erstatning av påvist defekt produkt, unntatt frakt, installasjonsarbeid eller andre reparasjonskostnader. Det gis ingen garanti på filtrering eller annen ytelse, da det kan variere med lokale vannforhold. For eventuelle tvister, velger Atlas Filtri S.r.l. domstolen i Padova som den kompetente juridiske institusjonen, med anvendelse av italienske forskrifter og lover.



HANDLEIDING VOOR INSTALLATIE, GEBRUIK EN ONDERHOUD

GESCHIKT VOOR GEBRUIK MET DRINKWATER

Beste klant, bedankt voor het kiezen van dit Atlas Filtri®-product, vervaardigd in Italië.

WAARSCHUWING: deze apparatuur vereist een regelmatig periodiek onderhoud om de drinkwa-terkwaliteit van het behandelde water en de consistentie van de waterverbeteringen te garande-ren zoals aangegeven door de fabrikant.

ALGEMENE GEBRUIKSAANWIJZING

- Alleen te gebruiken voor filtratie van water met een pH van 6,5 tot 9,5. Niet gebruiken voor lucht en samengeperste gassen.

- Respecteer de bedrijfsvoorwaarden zoals aangegeven in het productinformatieblad.

- Installeer het product in een afgesloten ruimte waar het wordt beschermd tegen bevie-zing en overmatig warmte (min 4 °C, max 45 °C).

- Beschermen tegen direct licht.

- Indien lange tijd niet in gebruik: de polyfosfaatvulling verwijderen; bij herstart: een nieuwe polyfosfaatvulling gebruiken.

- Laat het water na de installatie minstens 5 minuten stromen alvorens het te gebruiken.

WAARSCHUWING: Uitsluitend en alleen gebruiken met water dat geschikt is als drinkwater. Niet gebruiken met water dat voor andere doeleinden bestemd is of met water van onbekende kwali-teit.

WAARSCHUWING: de werking vindt plaats onder optimale omstandigheden met een minimale inlaatdruk van 1,5 bar. Om te controleren of de inlaatdruk niet lager is dan deze waarde, instal-leert u een manometer stroomopwaarts van de doseerder.

Aanduiding Methode van Verwijdering:

In de zin van de REACH-verordening is de SCIP familie die bij dit product hoort, aangeduid op het etiket van de verpakking.

De bijbehorende SCIP-code kan geraadpleegd worden op de site www.atlasfiltri.com

Aan het einde van de gebruikperiode moet verwijdering plaatsvinden volgens de van kracht zijn-de, plaatselijke en nationale, wettelijke voorschriften met gebruik van de passende EAC-code. Een tabel met de lijst van gebruikte materialen is beschikbaar en kan gedownload worden in www.atlasfiltri.com/downloads

INSTALLATIE

De installatie moet worden uitgevoerd door gekwalificeerd personeel in een overdekte en droge omgeving. Bovendien moet de doseerder worden beschermd tegen vorst, weersinvloeden en blootstelling aan zowel directe als indirecte licht-en warmtebronnen. Controleer of de leidingdruk voldoende is voor de werking. Waterslag en sterke en/of frequente drukschommelingen zijn uit den boze om schade of breuk te voorkomen.

Controleer of het watermet vakkundig is aangelegd conform de van toepassing zijnde normen.

- Als de druk de werkgrens overschrijdt, moet het doseersysteem met een drukregelaar worden beveiligd.

- Beschermen tegen waterslagen met een waterslagbeveiliging

- Draai de waterkraan dicht.

- Installeer een terugslagklep, indien nog niet geïnstalleerd, tussen de ketel of het water-verwarmingstoestel en het doseersysteem.

- Schroef de fitting van de hoofdleiding los en sluit deze verticaal of horizontaal aan op de inlaatleiding in de richting van de pijl op de fitting.

- Sluit de kop weer aan op de fitting en zorg ervoor dat de afdichtingsringen zich in de juiste positie bevinden.

INWERKINGSTELLING

- Draai de ontluuchingsschroef los, open de inlaatklep en houd de uitlaatklep gesloten.

- Wanneer de beker vol water is en het water uit de ontluuchingsschroef begint te komen, sluit u deze.

- Open de uitlaatklep, open een gebruikerskraan en laat 2 minuten water stromen.

ATTENTIE

- Installeer het product zorgvuldig volgens de stromingsrichting zoals aangegeven door de pijl op de T-aansluiting van de Dosaplus.

- Sluit de leidingen aan met cilindervormige (parallele) fittingen (BSP - ISO 228), het liefst met flexibele slangen.

- Draai de schroefdraden niet te strak aan om beschadiging te voorkomen.

- Dicht de aansluitingen uitsluitend af met afdichtingstape.
- Veeg leidingen en apparaten die voor het doseersysteem zijn gemonteerd vóór de installatie schoon om schade door harde sedimenten en deeltjes te voorkomen.

Zorg ervoor dat:

- de doseerder is uitgerust met een handmatig of automatisch systeem dat de afgifte van onbehandeld water mogelijk maakt en de afgifte van behandeld water onderbreekt (bypass - Afb. A).
- Het verdient aanbeveling terugslagkleppen/kranen te installeren voor waterbemonstering voor en na de doseersystemen. Installeer de terugslagklep na het doseersysteem ten minste 2 meter stroomafwaarts van het doseersysteem om een goed mengsel van POLIPHOS B in het water te controleren.
- Laat rond de 4 zijden ten minste 25 cm vrij om onderhoud mogelijk te maken en het laden van het product te vergemakkelijken. Controleer na de installatie of er geen water uit het systeem lekt.

ATTENTIE

Bij gebruik van andere polyfosfaatvullingen dan de originele POLIPHOS B van Atlas Filtri vervalt de garantie.

WAARSCHUWING: voor hygiëne en veiligheid:

- Hanteer het product met schone handen of met schone handschoenen.
- Bewaar het product in zijn verpakking en bescherm het tegen stof en vochtigheid tot het moment van installatie.
- Voordat u de polyfosfaatnavulling in het doseersysteem plaatst, moet u ervoor zorgen dat de systeemkom schoon is, maak eventueel schoon met koud water en een zachte spons.

LADEN VAN DE DOSEERENHEID

Ga als volgt te werk om de doseereenheid voor de eerste en eventuele volgende keren te laden:

- 1 - Sluit de afsluiters en draai de ontluchtingsschroef los.
- 2 - Schroef de kom los met de juiste sleutel.
- 3 - Verwijder de resten, was de kom, de o-ring en de balg goed zonder deze te verwijderen; vul opnieuw met een nieuwe vulling.
- 4 - Schroef de kom weer op de kop.
- 5 - Draai de waterleidingkraan langzaam open. Wanneer de beker vol water is en het water uit de ontluchtingsschroef begint te komen, sluit u deze.
- 6 - Laat het water 2 minuten stromen, en open dan de ontluchtingsschroef weer om eventuele ingesloten lucht te laten ontsnappen.

Gebruik altijd de originele POLIPHOS B-navullingen.

Veeg de kom van het doseersysteem schoon bij elke navulling of minstens om de drie maanden. Spoel de kom met een ruime hoeveelheid koud water en gebruik alleen een zachte spons.

Verwijder de balg twee of drie keer per jaar en was hem zorgvuldig onder stromend water.

Indien de Polyphos B-navulling 2 weken of langer niet wordt gebruikt, moet deze worden vervangen door een nieuwe.

BUITENGEWOON ONDERHOUD

- Als de polyfosfaatnavulling niet wordt gebruikt, kan de zuigmond verstopt zijn en moet deze dus worden gereinigd. Ga te werk volgens de instructies 1 en 2 in het hoofdstuk "Doseerder Laden", schroef het mondstuk in de kop los, trek hem eruit met een kleine tang en reinig het gatje met een fijne naald met een diameter van 0,2 mm. Zodra het mondstuk is gereinigd, schroeft u het te rug in de zitting op de kop en gaat u verder volgens de instructies 5, 6, 7 en 8 in het hoofdstuk "Doseerder Laden". Gebruik voor het schoonmaken alleen een met water bevochtigde doek (geen alcohol of schoonmaakmiddelen gebruiken).

POLIPHOS B

POLIPHOS B is een mengsel van zouten van levensmiddelenkwaliteit, specifiek voor de behandeling van drinkwater en bedoeld om water met een totale hardheid van 50 tot 300 ppm (als CaCO₃) tegen kalkaanslag te beschermen. Voor het gebruik van POLIPHOS B gelden specifieke voorwaarden:

- De antikalkbehandeling is actief tot een watertemperatuur van 75/80°C.
- Gebruik zoals het is zonder verandering, direct in de Dosaplus-kom.
- Bewaar de POLIPHOS B-navullingen altijd bij een temperatuur tussen 5 en 35°C en beschut tegen warmte en direct zonlicht. POLIPHOS B kan maximaal 12 maanden voor gebruik in voorraad worden gehouden.

Bewaren op een beschermde plaats buiten het bereik van kinderen.

WAARSCHUWING

Haal Polyphos B navullingen niet uit hun verpakking vóór gebruik.

Navulling van het product POLIPHOS B

Gebruik alleen originele POLIPHOS B als navulling van Dosaplus. Het gebruik van andere dan de originele vullingen is ten strengste verboden en maakt de garantie ongeldig, omdat dit storingen in het doseersysteem en uiteindelijk een defect kan veroorzaken. Controleer of de doseersystemen altijd voorzien zijn van een goede hoeveelheid navulling voor de beste werking van het doseersysteem en het beste resultaat in antikalkbescherming.

Garanties

- Bewaar de sticker op de verpakking om het product te identificeren.
- In de EU-landen zijn de garantievoorwaarden van toepassing die zijn vermeld in Richtlijn 85/374/EEG zoals gewijzigd en in Richtlijn 1999/44/EG zoals gewijzigd. Voor landen buiten de EU geldt een beperkte garantie van 12 maanden vanaf de datum van aankoop, aangetoond met een bewijs van aankoop. De aansprakelijkheid van Atlas Filtri S.r.l. is uitsluitend beperkt tot de vervanging van het aangetoonde defecte product, met uitsluiting van verzend-, installatie- of andere reparatiekosten. Er wordt geen garantie gegeven op de filtratie of andere prestaties, aangezien deze kunnen variëren naar gelang van de plaatselijke wateromstandigheden. Voor welke geschillen dan ook, kiest Atlas Filtri S.r.l. de rechtbank van Padua als bevoegde rechtbank, met toepassing van de Italiaanse wet- en regelgeving.



INSTRUKCJA INSTALACJI, UŻYTKOWANIA I KONSERWACJI

DO STOSOWANIA Z WODĄ PITNĄ

Szanowny Kliencie, dziękujemy za wybór tego produktu Atlas Filtri®, wyprodukowanego we Włoszech.

OSTRZEŻENIE: to wyposażenie wymaga regularnej, okresowej konserwacji w celu zapewnienia jakości wody pitnej uzdatnionej oraz konsystencji ulepszeń wody zgodnie z deklaracją producenta.

OGÓLNA INSTRUKCJA UŻYTKOWANIA

- Stosować tylko do filtracji wody o pH od 6,5 do 9,5. Nie stosować do powietrza i gazów sprężonych.
- Przestrzegać warunków roboczych podanych w karcie katalogowej produktu.
- Wyroby instalować w pomieszczeniach osłoniętych i zabezpieczonych przed zamarzaniem i nadmiernym nagrzewaniem (min. 4°C, maks. 45°C).
- Chronić przed bezpośrednim działaniem światła.
- W przypadku nieużywania przez dłuższy czas: wyjąć ładunek polifosforanowy; przy ponownym uruchamianiu: użyć nowego ładunku polifosforanowego.
- Po zainstalowaniu, przed użyciem należy pozwolić wodzie płynąć przez co najmniej 5 minut.

OSTRZEŻENIE: Stosować tylko i wyłącznie z wodą, która nadaje się do picia. Nie stosować z wodą przeznaczoną do innych celów lub z wodą o nieznannej jakości.

OSTRZEŻENIE: działa w optymalnych warunkach przy minimalnym ciśnieniu wlotowym 1,5 bara. Aby sprawdzić, czy ciśnienie wlotowe nie jest niższe od tej wartości, przed dozownikiem należy zainstalować manometr.

Wskazanie sposobu użycia:

Zgodnie z Rozporządzeniem REACH na etykiecie opakowania podana jest informacja o GRUPIE SCIP tego produktu. Odpowiedni kod SCIP można znaleźć na stronie internetowej www.atlasfiltri.com. Po zakończeniu okresu użytkowania należy zutylizować produkt zgodnie z lokalnymi i krajowymi przepisami, uwzględniając odpowiedni kod CER. Tabelę z wykazem wykorzystanych materiałów można pobrać pod adresem www.atlasfiltri.com/downloads

INSTALACJA

Instalacja musi być przeprowadzona przez wykwalifikowany personel w zadaszonym, suchym środowisku. Ponadto dozownik musi być chroniony przed mrozem, czynnikami atmosferycznymi oraz narażeniem na bezpośrednie i pośrednie działanie światła i źródeł ciepła. Sprawdzić, czy ciśnienie w przewodzie jest wystarczające do działania. W celu uniknięcia uszkodzeń lub pęknięć nie mogą występować uderzenia wodne oraz silne i/lub częste wahania ciśnienia.

Przed przystąpieniem do montażu należy sprawdzić, czy instalacja hydrauliczna została wykonana zgodnie z obowiązującymi zasadami wiedzy technicznej.

- Jeżeli ciśnienie przekroczy wartość graniczną roboczą, należy zabezpieczyć system dozowania reduktorem ciśnienia.
- Zabezpieczyć przed uderzeniami wodnymi za pomocą urządzenia zapobiegającego uderzeniom wodnym.
- Zakręcić zawór wodociagowy.
- Zainstalować zawór zwrotny, jeśli jeszcze nie został zainstalowany, pomiędzy kotłem lub podgrzewaczem wody a systemem dozowania.
- Odkręcić złączkę rury głowicy i połączyć ją z rurą wlotową pionowo lub poziomo zgodnie z kierunkiem strzałki nadrukowanej na złączce.
- Przyłączyć ponownie głowicę do złączki upewniając się, że pierścienie uszczelniające typu O-ring znajdują się we właściwym położeniu.

ODDAWANIE DO EKSPLOATACJI

- Poluzować śrubę odpowietrzającą i otworzyć zawór wlotowy, utrzymując zamknięty zawór wylotowy.
- Gdy kielich jest pełen wody i woda zaczyna wypływać ze śruby odpowietrzającej, zamknąć ją.
- Otworzyć zawór wylotowy, otworzyć kurek użytkownika i pozwolić wodzie płynąć przez 2 minuty.

UWAGA

- Ostrożnie zainstalować produkt zgodnie z kierunkiem przepływu wskazanym przez strzałkę na złączce trójnikowym w Dosaplus.
- Przyłączyć do rur za pomocą (równoległych) złączek (BSPP - ISO 228), ewentualnie za pomocą elastycznych węży.
- Nie należy nadmiernie dokręcać żadnego z gwintów, aby uniknąć ich uszkodzenia.
- Jako uszczelniacz połączeń stosować wyłącznie taśmę uszczelniającą.
- Przed instalacją należy wytrzeć do czysta rury i urządzenia, które są montowane przed systemem dozowania, aby uniknąć uszkodzeń spowodowanych twardymi osadami i częściami.

Należy się upewnić, że:

- urządzenie jest wyposażone w system, ręczny lub automatyczny, który umożliwi dostarczenie wody niezdatnionej, przerywając dostarczenie wody uzdatnionej (by-pass - rys. A).
 - Przed i za systemem dozowania zaleca się zainstalowanie zaworów zwrotnych/zaworów do pobierania próbek wody. Zawór zwrotny zainstalować za systemem dozowania co najmniej 2 metry za systemem dozowania, aby sprawdzić dobrą mieszanę POLIPHOS B w wodzie.
 - Pozostawić co najmniej 25 cm wokół 4 boków, aby umożliwić konserwację i ułatwić załadunek produktu.
- Po zakończeniu instalacji należy sprawdzić, czy nie ma wycieków wody z systemu.

UWAGA

Używanie ładunków polifosforanowych innych niż oryginalne POLIPHOS B firmy Atlas Filtri powoduje utratę gwarancji.

OSTRZEŻENIE: dotyczy higieny i bezpieczeństwa:

- Produkt należy dotykać czystymi dłońmi lub czystymi rękawicami.
- Do momentu instalacji produkt należy przechowywać w opakowaniu i chronić przed pyłem i wilgocią.
- Przed umieszczeniem wkładu polifosforanowego w systemie dozowania, upewnić się, że misa systemu jest wytarta do czysta, w razie potrzeby użyć zimnej wody i miękkiej gąbki.

ZAŁADUNEK JEDNOSTKI DOZUJĄCEJ

Aby załadować jednostkę dozującą po raz pierwszy i każdy kolejny, należy postępować w następujący sposób:

- 1 - Zamknąć zawory odcinające i poluzować śrubę odpowietrzającą.
- 2 - Odkręcić misę za pomocą odpowiedniego klucza.
- 3 - Usunąć pozostałości, umyć prawidłowo misę, pierścienie typu O-ring i mieszek bez demontażu; ponownie napęlić nowym ładunkiem.
- 4 - Ponownie przykręcić misę do głowicy.
- 5 - Pozwoli włączyć zawór wodociagowy. Gdy kielich jest pełen wody i woda zaczyna wypływać ze śruby odpowietrzającej, zamknąć ją.
- 6 - Pozwolić wodzie płynąć przez 2 minuty, a następnie ponownie otworzyć śrubę odpowietrzającą, aby spuścić ewentualne uwięzione powietrze.

Należy zawsze stosować oryginalne wkłady POLIPHOS B. Przetrzeć misę systemu dozowania przy każdej wymianie wkładów lub przynajmniej co trzy miesiące. Oplukać misę dużą ilością zimnej wody i używać tylko miękkiej gąbki.

Dwa lub trzy razy w roku należy zdjąć mieszki i dokładnie przemyć go pod bieżącą wodą.

Jeśli nie jest używany przez 2 tygodnie lub dłużej, wkład Polyphos B należy wymienić na nowy.

KONSERWACJA NADZWYCZAJNA

- Jeśli ładunek polifosforanu nie jest zużywany, dysza ssąca może być zatkana i dlatego należy ją wyczyścić. Postępować zgodnie z instrukcjami 1 i 2 w rozdziale „Napelnianie dozownika”, odkręcić dyszę wewnątrz głowicy, wyciągnąć ją małymi szczypcami i oczyścić otwór drobną igłą o średnicy 0,2 mm. Po wyczyszczeniu dyszy wkręcić ją z powrotem w obudowę dyszy na głowicy i postępować zgodnie z instrukcjami 5, 6, 7 i 8 w rozdziale „Napelnianie dozownika”. Do czyszczenia należy używać wyłącznie ściereczki zwilżonej wodą (nie używać alkoholu ani detergentów).

POLIPHOS B

POLIPHOS B to mieszanka soli spożywczych przeznaczona do uzdatniania wody pitnej i przeznaczona do uzdatniania wody o działaniu antyosadowym o twardości całkowitej od 50 do 300 ppm (jako CaCO₃). W przypadku stosowania POLIPHOS B obowiązują szczególnie warunki:

- Uzdatnianie wody o działaniu antyosadowym jest aktywne do temperatury wody 75/80°C.
- Używać tak jak jest bez żadnych zmian, umieścić bezpośrednio w misie Dosaplus.
- Wkłady POLIPHOS B należy zawsze przechowywać w pomieszczeniu w zakresie temperatur od 5 do 35°C, z dala od ciepła i bezpośredniego światła słonecznego.

POLIPHOS B można przechowywać maksymalnie przez 12 miesięcy przed użyciem.

Przechowywać w miejscu chronionym, niedostępnym dla dzieci.

OSTRZEŻENIE

Nie należy wyrzucać wkładów Polyphos B z opakowania przed użyciem.

Uzupełnianie poziomu POLIPHOS B

Używać tylko oryginalnego POLIPHOS B jako wkładu do Dosaplus. Stosowanie innych wkładów niż oryginalne jest surowo zabronione i powoduje utratę gwarancji, ponieważ może spowodować nieprawidłowe działanie systemu dozowania i ostatecznie awarię.

Sprawdzić, czy systemy dozowania są zawsze zaopatrzone w wystarczającą ilość wkładu, aby zapewnić najlepsze działanie systemu dozowania i najlepszy efekt ochrony przed osadzaniem się osadów.

Gwarancja

- Zachować naklejkę na opakowaniu w celu identyfikacji produktu.

- W krajach UE obowiązującymi warunkami gwarancji są warunki określone w dyrektywie 85/374/EWG z późn. zm. oraz w dyrektywie 1999/44/WE z późn. zm. W przypadku krajów z poza WE, produkt jest objęty ograniczoną gwarancją przez okres 12 miesięcy od daty zakupu potwierdzonej za pomocą dowodu zakupu. Odpowiedzialność firmy Atlas Filtri srl jest ograniczona tylko do wymiany wadliwej obudowy, bez kosztów przesyłki, robocizny i innych napraw. Wydajność filtracji i odkamieniania nie jest objęta żadną gwarancją, ponieważ może się ona różnić w zależności od lokalnych warunków wodnych i zużycia wody. W przypadku jakichkolwiek sporów firma Atlas Filtri srl wybiera Sąd w Padwie jako organ właściwy do rozpatrywania, z zastosowaniem przepisów ustawowych i wykonawczych obowiązujących we Włoszech.



NÁVOD NA MONTÁŽ A ÚDRŽBU

APLIKOVATELNÉ PRO POUŽITÍ S PITNOU VODOU

Vážený zákazníku, děkujeme, že jste si vybral tento výrobek Atlas Filtri®, vyráběný v Itálii.

UPOZORNĚNÍ: toto zařízení vyžaduje pravidelnou údržbu, aby byla zajištěna kvalita upravené pitné vody a konzistence zlepšené vody podle prohlášení výrobce.

OBECNÝ NÁVOD K POUŽITÍ

- Používejte pouze pro filtraci vody s pH od 6,5 do 9,5. Nepoužívejte pro vzduch a stlačené plyny.
- Dodržujte pracovní podmínky uvedené v technickém listu výrobku.
- Výrobky instalujte v chráněných místnostech a chraňte je před mrazem a nadměrným tep-lem. (min 4 °C, max 45 °C).
- Chraňte před přímým světlem.
- Pokud se delší dobu nepoužívá: odstraňte polyfosfátovou náplň; při opětovném spuštění: použijte novou polyfosfátovou náplň.
- Po instalaci nechte vodu před použitím alespoň 5 minut téct.

UPOZORNĚNÍ: Používejte pouze a výhradně s vodou vhodnou jako pitná voda. Nepoužívejte s vo-dou, která je určena k jiným účelům, nebo s vodou neznámé kvality.

UPOZORNĚNÍ: Provoz probíhá za optimálních podmínek při minimálním vstupním tlaku 1,5 baru. Chcete-li zkontrolovat, zda vstupní tlak není nižší než tato hodnota, nainstalujte před dávkovač manometr.

Pokyny ohledně způsobu likvidace:

V souladu s nařízením Reach je na štítku obalu uvedena referenční skupina Scip tohoto produktu. Příslušný kód Scip lze dohledat na webových stránkách www.atlasfiltri.com.

Po skončení období používání zajistíte likvidaci v souladu s platnými národními a místními právními předpisy podle příslušného kódu CER. Tabulka se seznamem použitých materiálů je k dispozici a ke stažení na adrese www.atlasfiltri.com/downloads.

INSTALACE

Instalaci musí provádět kvalifikovaný personál v krytém a suchém prostředí. Kromě toho musí být dávkovač chráněn před mrazem, povětrnostními vlivy a před přímým i nepřímým světlem a zdroji tepla. Zkontrolujte, zda je tlak v potrubí dostatečný pro provoz. Nesmí docházet k vodnímu rázu a silnému a/nebo častému kolísání tlaku, aby nedocházelo k poškozením nebo prasknutím.

Před instalací zkontrolujte, zda byl hydraulický systém nastaven v souladu s platnými technickými předpisy.

- Pokud tlak překročí pracovní mez, chraňte dávkovací systém redukčním ventilem.
- Chraňte před vodním rázem pomocí zařízení proti vodnímu rázu.
- Uzavřete ventil vodovodní sítě.
- Nainstalujte zpětný ventil mezi kotel nebo ohřívač vody a dávkovací systém, pokud ještě není nainstalován.
- Odšroubujte hlavové šroubení a připojte je k přívodnímu potrubí svisle nebo vodorovně pod-le směru šipky vytištěné na šroubení.
- Opět připojte hlavu k šroubení a ujistěte se, že těsnící o-kroužky jsou ve správné poloze.

UVEDENÍ DO PROVOZU

- Uvolněte odvědušňovací šroub a otevřete vstupní ventil, přičemž výstupní ventil nechte zavřený.
- Když je šálek plný vody a voda začne vytékat z odvědušňovacího šroubu, zavřete jej.
- Otevřete výpustný ventil, otevřete kohoutek a nechte 2 minuty téct vodu.

POZOR

- Opatrně nainstalujte výrobek podle směru proudění, jak je vyznačeno šipkou, na trojúhelníkovou přípojku Dosaplus.
- Připojte se k potrubí pomocí válcových (paralelních) šroubení (BSP - ISO 228), případně pomocí flexibilních hadic.
- Žádný ze závitů příliš neutahujte, aby nedošlo k jeho poškození.
- Jako těsnící materiál pro spoje používejte pouze těsnící pásku.
- Před instalací otvete potrubí a zařízení, která jsou namontována před dávkovacím systé-mem, aby nedošlo k poškození ztvrdlými usazeninami a součástmi.

Ujistěte se, že:

- je dávkovač opatřen manuálním nebo automatickým systémem, který umožňuje dodávku neu-pravené vody a přerušeni dodávky upravené vody (přemostění - Obr. A).
 - Před a za dávkovacími systémy je vhodné instalovat zpětné ventily/kohouty pro odběr vzor-ků vody. Instalujte zpětný ventil za dávkovací systém nejméně 2 metry za dávkovací systém, abyste mohli kontrolovat správné smíchání přípravku POLIPHOS B ve vodě.
 - Kolem 4 stran ponechte alespoň 25 cm, abyste mohli provádět údržbu a usnadnili nakládá-ní výrobku.
- Po dokončení instalace zkontrolujte, zda ze systému neuniká voda.

POZOR

Použitím jiných polyfosfátových náplní než originálních náplní POLIPHOS B od společnosti Atlas Fil-tri zaniká záruka.

UPOZORNĚNÍ: pro hygienu a bezpečnost:

- S výrobkem manipulujte čistýma rukama nebo v čistých rukavicích.
- Až do okamžiku instalace uchovávejte výrobek v obalu a chraňte jej před prachem a vlhkos-tí.
- Před vložením náplně polyfosfátu do dávkovacího systému se ujistěte, že je miska systému čistá, v případě potřeby použijte studenou vodu a měkkou houbu.

PLNĚNÍ DÁVKOVACÍ JEDNOTKY

Při prvním a jakémkoli dalším plnění dávkovací jednotky postupujte následovně:

- 1 - Uzavřete uzavírací ventily a povolte odvědušňovací šroub.
- 2 - Misku vyšroubujte příslušným klíčem.
- 3 - Odstraňte zbytky, řádně omyjte misku, o-kroužek a měch, aniž byste jej vyjmali; doplňte novou náplň.
- 4 - Znovu přišroubujte misku k hlavě.
- 5 - Pomalu zapněte vodovodní ventil. Když je šálek plný vody a voda začne vytékat z odvědušňovacího šroubu, zavřete jej.
- 6 - Nechte 2 minuty proudit vodu a poté znovu otevřete odvědušňovací šroub, abyste vypustili zachycený vzduch.

Vždy používejte originální náplně POLIPHOS B.

Při každé výměně náplně nebo alespoň jednou za tři měsíce otvete misku dávkovacího systému. Misku vypláchněte dostatečným množstvím studené vody a používejte pouze měkkou houbu.

Dvakrát až třikrát ročně měch vyjměte a pečlivě jej omyjte pod tekoucí vodou.

Pokud se náplň Polyphos B nepoužívá 2 týdny nebo déle, musí se vyměnit za novou.

MIMORÁDNÁ ÚDRŽBA

- Pokud se náplň polyfosfátu nespotebuje, může být ucpaná sací tryska, a proto je nutné ji vyčistit. Postupujte podle pokynů 1 a 2 v kapitole „Plnění dávkovače“, odšroubujte trysku uvnitř hlavice, vy-táhněte ji malými kleštěmi a otvor vyčistěte jemnou jehlou o průměru 0,2 mm. Po vyčistění trysky ji zašroubujte zpět do pouzdra trysky uvnitř hlavice a postupujte podle pokynů 5, 6, 7 a 8 v kapitole „Plnění dávkovače“. K čištění používejte pouze hadřík navlhčený vodou (nepoužívejte alkohol ani čisticí prostředky).

POLIPHOS B

POLIPHOS B je směs potravinářských solí specifických pro úpravu pitné vody a je určena k úpravě vody proti vodnímu kameni s celkovou tvrdostí v rozmezí 50 až 300 ppm (jako CaCO₃). Pro použití přípravku POLIPHOS B platí zvláštní podmínky:

- Úprava proti usazování vodního kamene je aktivní až do teploty vody 75/80 °C.
- Používejte jej bez změny, vložte jej přímo do misky Dosaplus.
- Náplně POLIPHOS B vždy uchovávejte v teplotním rozmezí 5 až 35 °C a chráněně před tep-lem a přímým slunečním zářením.

Přípravek POLIPHOS B lze uchovávat na skladě maximálně 12 měsíců před použitím.

Uchovávejte na chráněném místě mimo dosah dětí.

VAROVÁNÍ

Nevyhazujte náplně Polyphos B z obalu před použitím.

Plnění výrobku POLIPHOS B

Jako náplň do zařízení Dosaplus používejte pouze originální POLIPHOS B. Použití jiných než originálních náplní je přísně zakázáno a vede ke ztrátě záruky, protože může způsobit poruchy dávkova-cího systému a případně i jeho poruchu.

Zkontrolujte, zda je do dávkovacího systému vždy dostatečné množství náplně, aby dáv-kovací systém fungoval co nejlépe a ochrana proti vodnímu kameni byla co nejlépe.

Záruka

- Uchovávejte si identifikační štítek, který se nachází na balení, pro identifikaci výrobku.

- Pro státy EU platí záruční podmínky dle směrnice 85/374/CEE v platném znění a 1999/44/CE v platném znění. U třetích zemí se na produkt vztahuje záruka, která trvá 12 měsíců od data zakoupení, doloženého daňovým dokladem. Odpovědnost firmy Atlas Filtri srl je omezena výhradně na výměnu prokazatelně vadného pláště s výjimkou nákladů na doručení, instalaci nebo opravu. Neposkytuje se žádná záruka na filtrační výkonnost nebo výkonost změkčování vody, protože se mohou měnit v závislosti na místních podmínkách vody a na spotřebě vody.

Pro případ jakéhokoli sporu firma Atlas Filtri srl volí za kompetentní Soud v Padově s aplikací italských předpisů a zákonů.

NÁVOD NA INŠTALÁCIU A ÚDRŽBU



APLIKOVATEĽNÉ NA POUŽITIE S PITNOU VODOU

Vážený zákazník, ďakujeme, že ste si vybrali tento výrobok Atlas Filtri®, vyrobený v Taliansku.

UPOZORNENIE: toto zariadenie si vyžaduje pravidelnú údržbu, aby sa zabezpečila kvalita upravenej pitnej vody a konzistencia zlepšenia vody podľa vyhlásenia výrobcu.

VŠEOBECNÉ POKYNY NA POUŽÍVANIE

- Používajte len na filtráciu vody s pH od 6,5 do 9,5. Nepoužívajte na vzduch a stlačené plyny.
- Dodržiavajte pracovné podmienky uvedené v technickom liste výrobku.
- Výrobky inštalujte v chránených miestnostiach a chráňte ich pred mrazom a nadmerným teplom (min 4 °C, max 45 °C).
- Chráňte pred priamym svetlom.
- Ak sa dlhší čas nepoužíva: vyberte polyfosfátovú náplň; pri opätovnom spustení: použite novú polyfosfátovú náplň.
- Po inštalácii nechajte vodu pred použitím tiecť aspoň 5 minút.

UPOZORNENIE: Používajte len a výlučne s vodou vhodnou ako pitná voda. Nepoužívajte s vodou, ktorá je určená na iné účely, alebo s vodou neznámej kvality.

UPOZORNENIE: Prevádzka prebieha za optimálnych podmienok pri minimálnom vstupnom tlaku 1,5 baru. Ak chcete skontrolovať, či vstupný tlak nie je nižší ako táto hodnota, nainštalujte pred dávkovač manometer.

Pokyny ohľadom spôsobu likvidácie:

V súlade s nariadením Reach je na etikete obalu uvedená referenčná skupina Scip tohto produktu. Príslušný kód Scip je možné vyhľadať na webových stránkach www.atlasfiltri.com.

Po skončení obdobia používania zabezpečte likvidáciu v súlade s národnými a miestnymi právnymi predpismi s použitím príslušného kódu CER. Tabuľka so zoznamom použitých materiálov je k dispozícii a na stiahnutie na adrese www.atlasfiltri.com/downloads.

INŠTALÁCIA

Inštaláciu musí realizovať kvalifikovaný personál v krytom a suchom prostredí. Okrem toho musí byť dávkovač chránený pred mrazom, poveternostnými vplyvmi a vystaveniu priamemu či nepriamemu svetlu a zdrojom tepla. Skontrolujte, či je tlak v potrubí dostatočný na prevádzku. Nesmie dochádzať k vodnému rázu a silnému a/alebo častému kolísaniu tlaku, aby sa predišlo poškodeniam alebo prasknutiam.

Pred inštaláciou skontrolujte, či bol hydraulický systém nastavený v súlade s platnými technickými predpismi.

- Ak tlak prekročí pracovný limit, chráňte dávkovací systém redukčným ventilom.
- Chráňte pred vodným rázom použitím zariadenia proti vodnému rázu.
- Uzavrite ventil vodovodnej siete.
- Ak ešte nie je nainštalovaný, nainštalujte spätný ventil medzi kotol alebo ohrievač vody a dávkovací systém.
- Odskrutkujte hlavicu armatúry a pripojte ju k prírodnému potrubiu vertikálne alebo horizontálne podľa smeru šípky vytačenej na armatúre.
- Opäť pripojte hlavicu k armatúre a uistite sa, že tesniace o-kružky sú v správnej polohe.

UVEDENIE DO PREVÁDZKY

- Uvoľnite odvzdušňovaciu skrutku a otvorte prírodný ventil, pričom výstupný ventil nechajte zatvorený.
- Keď je pohár plný vody a voda začne vytekať z odvzdušňovacej skrutky, zatvorte ju.
- Otvorte vypúšťací ventil, otvorte kohútik a nechajte vodu tiecť 2 minúty.

POZOR

- Opatrne nainštalujte výrobok podľa smeru prietoku, ako je vyznačené šípkou, na trojuholníkovú prípojku Dosaplus.
- Pripojte sa k potrubiu pomocou valcových (paralelných) tvaroviek (BSP - ISO 228) alebo flexibilných hadíc.
- Žiadny zo závitov príliš neutiahnite, aby nedošlo k jeho poškodeniu.
- Na utesnenie spojov používajte iba tesniacu pásku.
- Pred inštaláciou utrite potrubie a zariadenie, ktoré je namontované pred dávkovacím systémom, aby ste zabránili poškodeniu stvrdnutými usadeninami a komponentmi.

Uistite sa, či:

- je dávkovač vybavený manuálnym alebo automatickým systémom, ktorý umožňuje prívod neupravenej vody a preruší dodávku upravenej vody (premostenie - obr. A).
 - Odporúča sa nainštalovať spätné ventily/kohútiky na odber vzoriek vody pred a za dávkovacími systémami. Inštalujte spätný ventil najmenej 2 metre za dávkovací systém, aby ste kontrolovali správne miešanie POLIPHOS B vo vode.
 - Okolo 4 strán nechajte aspoň 25 cm, aby ste mohli vykonávať údržbu a uľahčili nakladanie výrobku.
- Po dokončení inštalácie skontrolujte, či zo systému neuniká voda.

POZOR

Použitím polyfosfátových náplní odlišných od originálnych náplní POLIPHOS B od spoločnosti Atlas Filtri zaniká záruka.

UPOZORNENIE: pre hygienu a bezpečnosť:

- S výrobkom manipulujte čistými rukami alebo v čistých rukaviciach.
- Výrobok uchovávajte v obale a chráňte ho pred prachom a vlhkosťou až do okamihu inštalácie.
- Pred vložením náplne polyfosfátu do dávkovacieho systému sa uistite, že je miska systému čistá, v prípade potreby použite studenú vodu a mäkkú špongiu.

PLNENIE DÁVKOVACEJ JEDNOTKY

Pri prvom a každom ďalšom plnení dávkovacej jednotky postupujte takto:

- 1 - Zatvorte uzatváracie ventily a uvoľnite odzdušňovaciu skrutku.
- 2 - Odskrutkujte misku pomocou príslušného kľúča.
- 3 - Odstráňte zvyšky, riadne umyte misku, o-krúžok a vlnovec bez toho, aby ste ho odstránili; doplňte novú náplň.
- 4 - Znovu priskrutkujte misku k hlavici.
- 5 - Pomaly zapnite vodovodný ventil. Keď je pohár plný vody a voda začne vytekať z odzdušňovacej skrutki, zatvorte ju.
- 6 - Nechajte vodu tiecť 2 minúty a potom opäť otvorte odzdušňovaciu skrutku, aby sa uvoľnil zachytený vzduch.

Vždy používajte originálne náplne POLIPHOS B.

Misku dávkovacieho systému utrite pri každej výmene náplne alebo aspoň raz za tri mesiace. Misku opláchnite dostatočným množstvom studenej vody a používajte len mäkkú špongiu.

Dvakrát alebo trikrát ročne vyberte vlnovec a dôkladne ho umyte pod tečúcou vodou.

Ak sa náplň Polyphos B nepoužíva 2 týždne alebo dlhšie, musí sa vymeniť za novú.

MIMORIADNA ÚDRŽBA

- Ak sa polyfosfátová náplň nespotrebuje, môže byť sacia dýza upchatá, a preto sa musí vyčistiť. Postupujte podľa pokynov 1 a 2 v kapitole „Plnenie dávkovača“, odskrutkujte trysku umiestnenú vo vnútri hlavice, vytiahnite ju malými kliešťami a vyčistite otvor jemnou ihlou s priemerom 0,2 mm. Po vyčistení trysky ju naskrutkujte späť do puzdra trysky v hlavici a postupujte podľa pokynov 5, 6, 7 a 8 v kapitole „Plnenie dávkovača“. Na čistenie používajte len handričku navlhčenú vodou (nepoužívajte alkohol ani čistiace prostriedky).

POLIPHOS B

POLIPHOS B je zmes potravinárskych solí špecifických na úpravu pitnej vody a je určený na úpravu vody proti vodnému kameňu s celkovou tvrdosťou od 50 do 300 ppm (ako CaCO₃). Na používanie POLIPHOSU B sa vzťahujú osobitné podmienky:

- Úprava proti vodnému kameňu je aktívna až do teploty vody 75/80 °C.

- Používajte ho v nezmenenom stave, vložte ho priamo do misky Dosaplus.

- Náplne POLIPHOS B skladujte vždy v teplotnom rozmedzí 5 až 35 °C a chránené pred teplom a priamym slnečným žiarením.

POLIPHOS B môžete pred použitím skladovať maximálne 12 mesiacov.

Skladujte na chránenom mieste mimo dosahu detí.

VAROVANIE

Náplne Polyphos B nevyhadzujte z obalu pred použitím.

Plnenie produktu POLIPHOS B

Ako náplň do zariadenia Dosaplus používajte len originálny POLIPHOS B. Používanie neoriginálnych náplní je prísne zakázané a vedie k strate záruky, pretože môže spôsobiť poruchy a prípadne aj poruchu dávkovacieho systému.

Vždy skontrolujte, či je dávkovací systém naplnený dostatočným množstvom náplne, aby sa zabezpečila čo najlepšia funkčnosť dávkovacieho systému a čo najlepšia ochrana proti vodnému kameňu.

Záruka

- Neodstraňujte identifikačný štítok, ktorý sa nachádza na balení, kvôli identifikácii výrobku.

- Pre štáty EÚ platia záručné podmienky podľa smernice 85/374/CEE v platnom znení a 1999/44/CE v platnom znení. Pre krajiny mimo EÚ sa na produkt vzťahuje záruka trvajúca 12 mesiacov od dátumu zakúpenia, doloženého daňovým dokladom. Zodpovednosť firmy Atlas Filtri srl je obmedzená výhradne na výmenu preukázateľne chybného pláštá, s výnimkou nákladov na doručenie, inštaláciu alebo opravu. Neposkytuje sa žiadna záruka na filtračný výkon alebo účinnosť zmäkčovania vody, pretože sa môžu meniť v závislosti na vlastnostiach a na spotrebe vody. Pre prípad akejkoľvek kontroverzie firma Atlas Filtri srl volí za kompetentný Súd v Padove, s aplikáciou Talianskych predpisov a zákonov.

TELEPÍTÉSI, HASZNÁLATI ÉS KARBANTARTÁSI ÚTMUTATÓ

HU

IVÓVÍZZEL VALÓ HASZNÁLATRA ALKALMAS

Kedves Vásárlónk, köszönjük, hogy ezt az Olaszországbán gyártott Atlas Filtri® terméket választotta.

FIGYELMEZTETÉS: ez a berendezés rendszeres időszakos karbantartást igényel annak érdekében, hogy a kezelt víz ivóvízminőségét és a vízminőség javulásának állandóságát a gyártó által megadottak szerint biztosítsa.

ÁLTALÁNOS HASZNÁLATI UTASÍTÁS

- Csak 6,5 és 9,5 közötti pH-értékű víz szűrésére használható. Ne használja levegőhöz és sűrített gázokhoz.

- Tartsa be a termék adatlapján feltüntetett munka feltételeket.

- A termékeket védett helyiségekben, fagyástól és túlzott hőtől védve helyezze el. (min 4 °C, max 45 °C).

- Tartsa védve a közvetlen fénytől.

- Ha hosszabb ideig nem használja: távolítsa el a polifoszfát töltetet; újraindításkor: használjon új polifoszfát töltetet.

- A telepítés után a használat előtt legalább 5 percig hagyja folyni a vizet.

FIGYELMEZTETÉS: Csak és kizárólag ivóvíznek alkalmas vízzel használja. Ne használja más célra tervezett vízzel vagy ismeretlen minőségű vízzel.

FIGYELMEZTETÉS: a működés optimális körülmények között, legalább 1,5 bar bemeneti nyomás mellett történik. Annak ellenőrzéséhez, hogy a bemeneti nyomás nem alacsonyabb ennél az értéknél, szereljen fel egy nyomásmérőt az adagoló elé.

Az ártalmatlanítás módjának megjelölése:

A Reach rendelet értelmében ezen termék SCIP-besorolása megtalálható a csomagoláson lévő címkén. A vonatkozó SCIP-kód a www.atlasfiltri.com oldalon ellenőrizhető.

A használati időszak végén gondoskodjon az ártalmatlanításról a hatályos helyi és nemzeti jogszabályok szerint, a vonatkozó HAK (EWC) kódoknak megfelelően. A felhasznált anyagok listáját tartalmazó táblázat megtalálható és letölthető a www.atlasfiltri.com/downloads oldalon.

BEÁLLÍTÁS

A telepítést szakképzett személyzetnek kell elvégeznie fedett, száraz környezetben. Ezenkívül az adagolót védeni kell a fagytól, az időjárástól, valamint a közvetlen és közvetett fény- és hőforrásoknak való kitettségétől. Ellenőrizze, hogy a hálózati nyomás elegendő-e a működéshez. A sérülések és a törés elkerülése érdekében nem léphet fel vízkalapács és erős és/vagy gyakori nyomásingadozás.

A telepítés előtt ellenőrizze, hogy a hidraulikarendszer a hatályos műszaki szabályoknak megfelelően lett-e beállítva.

- Ha a nyomás meghaladja a működési határértéket, vedje az adagolórendszert nyomáscsökkentővel.

- Tartsa védve a vízkalapáccsal szemben egy vízkalapács elleni eszközzel

- Zárja el a vízhálózat főcsapját.

- Ha még nincs beszerelve, szereljen be egy visszacsapó szelepet a kazán vagy a vízmelegítő és az adagolórendszer közé.
- Csavarja ki a fejcsőcsatlakozót, és csatlakoztassa a szívócsőhöz függőlegesen vagy vízszintesen, a csatlakozóra nyomtatott nyíl irányát követve.
- Csatlakoztassa újra a fejet a szerelvényhez, ügyelve arra, hogy a tömítőgyűrűk a megfelelő helyzetben legyenek.

ÜZEMBE HELYEZÉS

- Lazítsa meg a légtelenítő csavart, és nyissa ki a bemeneti szelepet, a kimeneti szelepet pedig tartsa zárva.
- Csak a csésze megtelt vízzel, és a víz kezd kifolyni a légtelenítő csavaron, zárja be.
- Nyissa ki a kifolyószelepet, nyisson meg egy felhasználói csapot, és hagyja folyni a vizet 2 percig.

FIGYELEM

- Óvatosan szerelje fel a terméket a nyíllal jelzett áramlási iránynak megfelelően a Dosaplus T-csatlakozójára.
- Csatlakoztassa a csövekhez párhuzamos szerelvényekkel (BSPP - ISO 228), esetleg rugalmas tömlőkkel.
- Ne húzza túl a meneteket, hogy elkerülje azok sérülését.
- Csak tömítőszalagot használjon tömítőanyagként a csatlakozásokhoz.
- A telepítés előtt törölje tisztára az adagolórendszer elé szerelt csöveket és készülékeket, hogy elkerülje a kemény üledékek és alkatrészek okozta sérüléseket.

Biztosítani kell az alábbiakat:

- az adagoló olyan kézi vagy automatikus rendszerrel van felszerelve, amely lehetővé teszi a kezeletlen víz adagolását, megszakítva a kezelt víz adagolását (by-pass - A. ábra).
- Ajánlatos az adagolórendszerek előtt és után ellenőrző szelepeket/csapokat felszerelni a vízmintavételhez. A POLIPHOS B vízben való megfelelő keveredésének ellenőrzése érdekében az adagolórendszer után legalább 2 méterrel az adagolórendszer után szerelje be az ellenőrző szelepet.
- Hagyjon legalább 25 cm-t a 4 oldal körül, hogy lehetővé tegye a karbantartást és megkönnyítse a termék berakodását. A telepítés befejeztével ellenőrizze, hogy nincs-e vízszivárgás a rendszerben.

FIGYELEM

Az Atlas Filtri eredeti POLIPHOS B-től eltérő polifoszfat töltetek használata esetén a garancia érvényét veszti.

FIGYELMEZTETÉS: higiéniai és biztonsági okokból:

- A terméket tiszta kézzel vagy tiszta kesztyűben kezelje.
- Tartsa a terméket a csomagolásban, és a beépítés pillanatáig védve a portól és a nedvességtől.
- Mielőtt a polifoszfat utántöltőt az adagolórendszerbe helyezné, győződjön meg arról, hogy a rendszer edénye tisztára van törölve, és használjon hideg vizet és puha szivacsot.

AZ ADAGOLÓEGYSÉG BETÖLTÉSE

Az adagolóegység első és minden további alkalommal történő betöltéséhez a következőképpen járjon el:

- 1 - Zárja el az elzárószelepeket, és lazítsa meg a légtelenítő csavart.
 - 2 - Csavarja le a tálat a megfelelő csavarkulccsal.
 - 3 - Távolítsa el a maradványokat, mossa át rendesen a tálat, az o-gyűrűt és a tömlőgumit anélkül, hogy eltávolítaná; töltsse fel új töltettel.
 - 4 - Csavarja vissza a tálat a fejéhez.
 - 5 - Lassan kapcsolja be a vízhálózati szelepet. Amikor a csésze megtelt vízzel, és a víz kezd kifolyni a légtelenítő csavaron, zárja be.
 - 6 - Hagyja folyni a vizet 2 percig, majd nyissa ki ismét a szellőzőcsavart, hogy a beszorult levegő kiszabaduljon.
- Mindig az eredeti utántöltőt POLIPHOS B-t használja.
Minden utántöltéskor vagy legalább háromhavonta törölje le az adagolórendszer táját. Öblítse ki a tálat jó mennyiségű hideg vízzel, és csak puha szivacsot használjon.
Évente kétszer-háromszor vegye ki a fűjtatót, és gondosan mossa ki a folyó víz alatt.
2 hétig vagy annál hosszabb ideig nem használják, a Polyphos B utántöltőt ki kell cserélni egy újjal.

RENDKÍVÜLI KARBANTARTÁS

- Ha a polifoszfat töltet nem fogy el, a szívófűvóka eltömődhet, ezért ki kell tisztítani. Az "Adagoló betöltése" fejezet 1. és 2. utasítása szerint járjon el, csavarja ki a fejen lévő fűvókát, húzza ki egy kis fogóval, és tisztítsa meg a furatot egy 0,2 mm átmérőjű finom tűvel. Miután a fűvókát megtisztította, csavarja vissza a fejen lévő megfelelő házba, és járjon el az "Adagoló betöltése" című fejezetben található 5., 6., 7. és 8. utasítás szerint. A tisztításhoz csak vízzel nedvesített ruhát használjon (ne használjon alkoholt vagy tisztítószereket).

POLIPHOS B

A POLIPHOS B élelmiszeripari minőségű sók keveréke, amely kifejezetten az ivóvíz kezelésére szolgál, és 50-300 ppm (CaCO₃-ként) közötti összkeménységű víz vízkő elleni kondicionálására tervezték. A POLIPHOS B használatára különleges feltételek vonatkoznak:

- A vízkő elleni kondicionálás 75/80°C-os vízhőmérsékletig aktív.
 - Használja úgy, ahogy van, változtatás nélkül, helyezze közvetlenül a Dosaplus tábla.
 - A POLIPHOS B utántöltőt mindig 5 és 35°C közötti hőmérséklet-tartományban, hőtől és közvetlen napfénytől védve tartsa. A POLIPHOS B a felhasználás előtt legfeljebb 12 hónapig tartható raktáron.
- Gyermekek elől elzárva, védett helyen tartsa.

FIGYELEM

Használat előtt ne dobja ki a Polyphos B utántöltőket a csomagolásból.

Termék utántöltő POLIPHOS B

Csak eredeti POLIPHOS B-t használjon a Dosaplus utántöltőjeként. Az eredetitől eltérő utántöltők használata szigorúan tilos, és a garancia érvényét veszti, mivel ez az adagolórendszer meghibásodását és végül meghibásodását okozhatja. Ellenőrizze, hogy az adagolórendszerek mindig megfelelő mennyiségű utántöltéssel legyenek ellátva az adagolórendszer legjobb működése és a vízkő elleni védelem legjobb eredménye érdekében.

Garancia

- Tartsuk meg a doboz címkéjét, hogy azonosítani lehessen a terméket!
- Az Európai Unió tagországaiban az alkalmazható garanciafeltételekről a 85/374/EGK irányelv és a k.k.m valamint az 1999/44/EK és k.k.m rendelkeznek. Az EU-n kívüli országokban a garanciális idő a hagyományos blokkal igazolt vásárlástól számított 12 hónapra korlátozódik. Az Atlas Filtri srl kizárólag csak a bizonyítottan hibás házak cseréjéért vállal felelősséget. A szállítási, telepítési és egyéb költségek a felhasználót terhelik. Semmiféle felelősséget nem vállalunk a szűrési vagy a vízkőmentesítési teljesítményre, mivel ezek a helyi vízminőségtől és vízfogyasztástól függően változnak. Az Atlas Filtri srl bármilyen vitás kérdésben a Padovai Bíróságot (Olaszország) választja illetékes hatóságnak, az olasz szabályozás alkalmazásával.



PRIROČNIK ZA NAMEŠČANJE, UPORABO IN VZDRŽEVANJE

ZA UPORABO S PITNO VODO

Draga stranka, hvala, ker ste izbrali izdelek Atlas Filtri®, izdelan v Italiji.

OPOZORILO: ta oprema zahteva redno periodično vzdrževanje, da se zagotovita kakovost pitne vode, ki se obdeluje, in doslednost izboljšav vode, kot je navedel proizvajalec.

SPLOŠNA NAVODILA ZA UPORABO

- Uporabljajte samo za filtriranje vode s pH od 6,5 do 9,5. Ne uporabljajte za zrak in stisnjene pline.
 - Upoštevajte delovne pogoje, ki so navedeni v podatkovnem listu izdelka.
 - Izdelke namestite v zaščitene prostore ter jih zaščitite pred zmrzovanjem in prekomerno vročino. (min 4 °C, maks 45 °C).
 - Hranite zaščiten pred neposredno svetlobo.
 - Če se ne uporablja dalj časa: odstranite polifosfatno polnilo; ob ponovnem zagonu: uporabite novo polifosfatno polnilo.
 - Po namestitvi pred uporabo pustite vodo teči vsaj 5 minut.
- OPOZORILO:** Uporabljajte samo in izključno z vodo, ki je primerna za pitje. Ne uporabljajte z vodo, ki je namenjena za druge namene, ali z vodo neznane kakovosti.
- OPOZORILO:** delovanje poteka pod optimalnimi pogoji z najmanjšim vstopnim tlakom 1,5 bara. Če želite preveriti, ali je vstopni tlak nižji od te vrednosti, namestite merilnik tlaka gorvodno od odmernika.

Način odlaganja:

V skladu z uredbo REACH je referenčna družina SCIP tega izdelka navedena na etiketi embalaže. Ustrezno koda SCIP lahko preverite na spletni strani www.atlasfiltri.com
Ob koncu obdobja uporabe ga odstranite v skladu z veljavno lokalno in nacionalno zakonodajo z uporabo ustrezne kode iz evropskega kataloga odpadkov. Tabela s seznamom uporabljenih materialov lahko prenesete s strani www.atlasfiltri.com/downloads

NAMESTITEV

Namestitev mora izvesti kvalificirano osebje v pokritem in suhem prostoru. Poleg tega mora biti odmernik zaščiten pred mrazom, slabim vremenom in izpostavljenostjo neposredni in posredni svetlobi ter virom toplote. Preverite, ali je linijski tlak zadosten za delovanje. Da bi se izognili poškodbam ali okvaram, ne sme priti do povratnega udara in močnih oz. pogostih nihanj tlaka.

Pred namestitvijo preverite, ali je bil hidravlični sistem nastavljen v skladu z veljavnimi pravili stroke.

- Če tlak presega delovno mejo, zaščitite dozirni sistem z reduktorjem tlaka.
- Zaščitite se pred vodnim udarom z napravo proti vodnemu udaru
- Zaprite vodovodni ventil.
- Med kotlom ali grelnikom vode in dozirnim sistemom namestite nepovratni ventil, če še ni nameščen.
- Odvijte nastavek za glavno cev in ga priključite na dovodno cev navpično ali vodoravno v smeri puščice, natisnjene na nastavku.
- Ponovno priključite glavo na priključek in se prepričajte, da so tesnilni o-obročki v pravilnem položaju.

PRVI ZAGON

- Sprostite zračilni vijak in odprite dovodni ventil, izpustni ventil pa naj bo zaprt.
- Ko je skodelica polna vode in začne voda izhajati iz odzračevalnega vijaka, ga zaprite.
- Odprite izpustni ventil, odprite pipo uporabnika in pustite vodo teči 2 minuti.

POZOR

- Previdno namestite izdelek v smeri toka, kot je označeno s puščico, na priključek Dosaplus.
- Priključite na cevi s cilindričnimi (vzporednimi) priključki (BSP - ISO 228), lahko tudi z gibkimi cevmi.
- Ne zategujte preveč nobenega od navojev, da ne bi prišlo do poškodb.
- Za tesnjenje priključkov uporabljajte samo tesnilni trak.
- Pred namestitvijo obrišite do čistega cevi in naprave, ki so nameščene pred dozirnim sistemom, da preprečite poškodbe zaradi trdih usedlin in delov.

Prepričajte se, da:

- je odmernik opremljen s sistemom, ročnim ali avtomatskim, ki omogoča dovajanje neobdelane vode in prekine dovajanje obdelane vode (obvod - sl. A).
- Priporočljivo je namestiti kontrolne ventile/pipe za vzorčenje vode pred in za dozirnimi sistemi. Kontrolni ventil namestite za dozirnim sistemom vsaj 2 metra za dozirnim sistemom, da preverite dobro mešanico POLIPHOS B v vodi.
- Za vzdrževanje in lažje natovarjanje izdelka pustite vsaj 25 cm okoli 4 stranic.

Po končani namestitvi preverite, ali iz sistema ne izteka voda.

POZOR

Zaradi uporabe polifosfatnih polnil, ki se razlikujejo od originalnih POLIPHOS B podjetja Atlas Filtri, garancija preneha veljati.

OPOZORILO: zaradi higiene in varnosti:

- Z izdelkom ravnajte s čistimi rokami ali v čistih rokavicah.
- Do namestitve izdelka hranite v embalaži in ga zaščitite pred prahom in vlago.
- Preden v dozirni sistem vstavite polifosfatno polnilo, se prepričajte, da je posoda sistema očiščena, za to uporabite hladno vodo in mehko gobo.

POLNJENJE DOZIRNE ENOTE

Če želite dozirno enoto napolniti prvič in vsakič naslednjic, ravnajte na naslednji način:

- 1 - Zaprite zaporne ventile in sprostite prezračevalni vijak.
- 2 - Odvijte posodo z ustreznim ključem.
- 3 - Odstranite ostanke, dobro operite posodo, o-obroč in meh, ne da bi ga odstranili; ponovno napolnite z novim polnilom.
- 4 - Ponovno - privijačite posodo na glavo.
- 5 - Počasi vklopite vodovodni ventil. Ko je skodelica polna vode in začne voda izhajati iz odzračevalnega vijaka, ga zaprite.
- 6 - Pustite, da voda teče 2 minuti, nato pa ponovno odprite vijak za odzračevanje, da izpustite morebitni ujeti zrak.

Vedno uporabljajte originalna polnila POLIPHOS B.

Posodo dozirnega sistema obrišite ob vsaki zamenjavi polnila ali vsaj vsake tri mesece. Posodo sperite z veliko količino hladne vode in uporabite le mehko gobo.

Dvakrat ali trikrat na leto odstranite meh in ga skrbno operite pod tekočo vodo.

Če polnila Polyphos B ne uporabljate 2 tedna ali več, ga je treba zamenjati z novim.

IZREDNO VZDRŽEVANJE

- Če se polnilo polifosfata ne porabi, je lahko sesalna šoba zamašena, zato jo je treba očistiti. Ravnajte v skladu z navodili 1 in 2 v poglavju "Polnjenje odmernika", odvijajte šobo v glavi, jo izvlcite z majhnimi kleščami in očistite luknjo s tanko iglo s premerom 0,2 mm. Ko je šoba očiščena, jo privijte nazaj v ležišče v glavi in sledite navodilom 5, 6, 7 in 8 v poglavju "Polnjenje odmernika". Za čiščenje uporabljajte samo krpo, navlaženo z vodo (ne uporabljajte alkohola ali detergentov).

POLIPHOS B

POLIPHOS B je mešanica soli za živila, ki je specifična za pripravo pitne vode in je namenjena za preprečevanje vodnega kamna v vodi s skupno trdoto od 50 do 300 ppm (kot CaCO₃). Za uporabo POLIPHOS B veljajo posebni pogoji:

- Kondicioniranje proti vodnemu kamnu je aktivno do temperature vode 75/80 °C.
- Uporabljajte tako, kot je, brez predelav, neposredno v posodo Dosaplus.
- Polnila POLIPHOS B vedno hranite v posodi pri temperaturi med 5 in 35 °C ter v zavetju pred vročino in neposredno sončno svetlobo.

POLIPHOS B se lahko pred uporabo hrani največ 12 mesecev.

Hranite na zaščitenem mestu, nedosegljivem otrokom.

OPOZORILO

Pred uporabo ne zavržite polnilnih vložkov za Polyphos B iz embalaže.

Polnjenje izdelka POLIPHOS B

Kot polnilo za Dosaplast uporabljajte samo originalni POLIPHOS B. Uporaba drugih polnil, ki niso originalna, je strogo prepovedana in povzroči izgubo garancije, saj lahko povzroči nepravilno delovanje dozirnega sistema in sčasoma okvaro.

Preverite, ali so dozirni sistemi vedno opremljeni z zadostno količino polnila, da bo dozirni sistem deloval čim boljše in da bo zaščita pred vodnim kamnom čim boljše.

Garancija

- Shranite nalepko, nalepljeno na embalaži, da prepoznate izdelek.

- V državah EU veljajo garancijski pogoji, navedeni v Direktivi 85/374/EGS s spremembami in Direktivi 1999/44/ES s spremembami. Za države izven EU velja za izdelek omejena garancija za 12 mesecev od datuma nakupa, ki ga dokažete z običajnim potrdilom o nakupu. Odgovornost družbe Atlas Filtri S.r.l. je omejena izključno na zamenjavo izdelka z dokazano napako, brez stroškov pošiljanja, dela pri namestitvi ali drugih stroškov popravila. Za filtriranje ali kakršno koli drugo delovanje ni garancije, saj se lahko spreminja glede na lokalne vodne razmere.

Družba Atlas Filtri S.r.l. izbere za pristojno sodišče v Padovi, pri čemer se uporabljajo italijanski predpisi in zakoni.



PRIRUČNIK ZA UGRADNJO, UPORABU I ODRŽAVANJE

PRIMJENJIVO ZA UPORABU S VODOM ZA PIČE

Dragi kupci, hvala vam na odobruju ovog proizvoda Atlas Filtri®, izrađenog u Italiji.

UPOZORENJE: ova oprema zahtjeva redovno periodično održavanje kako bi se osigurala kvaliteta vode obrađene vode i isto dosljedno poboljšanje vode u skladu s izjavom proizvođača.

OPĆE SMJERNICE ZA UPORABU

- Koristite samo za filtraciju vode čija je pH vrijednost između 6.5 i 9.5. Ne koristite za zrak i komprimirane plinove.

- Poštujte radne uvjete kao što je prikazano u tehničkom listu proizvodu.

- Ugradite proizvode u zaklonjene prostorije i zaštićene od smrzavanja i pretjerane topline. (min 4 °C, max 45 °C).

- Čuvajte zaštićeno od izravne svjetlosti.

- Ukoliko proizvod nećete dugo koristiti: uklonite polifosfatni uložak; prilikom ponovnog korištenja: koristite novi polifosfatni uložak.

- Nakon ugradbe, pustite da voda teče barem 5 minuta prije uporabe.

UPOZORENJE: Koristite samo i isključivo s vodom koja je prikladna kao voda za piće. Nemojte koristiti s vodom koja je predviđena za druge namjene ili s vodom nepoznate kvalitete.

UPOZORENJE: rad se odvija u optimalnim uvjetima s minimalnim ulaznim tlakom od 1,5 bara. Kako biste provjerili da ulazni tlak nije niži od te vrijednosti, postavite manometar ispred dozatora.

Uputa o načinima odlaganja:

U skladu s uredbom REACH, referentna Scip grupa ovog proizvoda je navedena na etiketi ambalaže. Odgovarajuća Scip oznaka se može pronaći na internetskoj stranici www.atlasfiltri.com

Na kraju razdoblja uporabe, pobrinuti se za odlaganje u skladu s važećim lokalnim i nacionalnim zakonskim propisima koristeći prikladnu EWC šifru. Tablica s listom korištenih materijala je dostupna i može se preuzeti na www.atlasfiltri.com/downloads

UGRADNJA

Ugradnju mora izvršiti kvalificirano osoblje, u pokrivenom i suhom okruženju. Nadalje, dozator mora biti zaštićen od smrzavanja, nepovoljnih vremenskih uvjeta i izlaganja izravnom i neizravnom svjetlu i izvorima topline. Provjerite je li tlak u cijevima dovoljan za rad. Ne smije biti vodenih udara i jakih i/ili čestih oscilacija tlaka, kako bi se izbjeglo oštećenje ili lom. Prije ugradnje, provjerite je li hidraulični sustav pripremljen u skladu s važećim najnovijim pravilima.

- Ako tlak prekoračuje radnu granicu, zaštitite sustav za doziranje reduktorom tlaka.

- Čuvajte zaštićeno od vodnog udara pomoću uređaja za zaštitu od vodnog udara

- Zatvorite priključke na vodovodnu mrežu.

- Ugradite nepovratni ventil, ako već nije ugrađen, između kotla ili grijača vode i sustava za doziranje.

- Odmrinite priključak za glavu cijevi i priključite ga na ulaznu cijev okomito ili vodoravno tako da pratite smjer strelice ispisan na priključku.

- Priključite ponovno glavu priključka i uvjerite se da su brtveni o-prsteni u ispravnom položaju.

PUŠTANJE U RAD

- Otpustite vijak za odzračivanje, otvorite ulazni ventil i držite zatvoren izlazni ventil.

- Kad je čašica puna vode i kad voda počne izlaziti iz ventila za odzračivanje, zatvorite ga.

- Otvorite izlazni ventil, otvorite korisničku slavinu i pustite da voda teče 2 minute.

POZOR

- Ugradite proizvod pažljivo u skladu sa smjerom toka kao što prikazuje strelica na t-priključku sustava Dosaplast.

- Priključite na crijeva pomoću cilindričnih priključaka (BSPP - ISO 228), po mogućnosti savitljivim crijevima.

- Nemojte previše zatezati nijedan navoj kako bi se izbjegla njegova oštećenja.

- Koristite isključivo traku za brtvljenje kao brtvilo na priključcima.

- Prije ugradnje, očistite i obrišite cijevi i uređaje koje ćete montirati ispred sustava za doziranje kako bi se izbjegla oštećenja prouzročena krutim naslagama i komadićima.

Uvjerite se da je:

- dozator je opremljen sustavom, ručnim ili automatskim, koji omogućuje isporuku nepročišćene vode, prekidajući isporuku pročišćene vode (by-pass - SI. A).

- Poželjno je ugraditi nepovratni ventil/slavinu za uzorkovanje vode ispred i iza sustava za doziranje. Ugradite nepovratni ventil iza sustava za doziranje najmanje 2 metra nizvodno od sustava za doziranje kako biste mogli provjeravati odgovarajuće stapanje POLIPHOS B u vodi.

- Ostavite najmanje 25 cm sa sve 4 strane kako bi se omogućilo održavanje i lakše punjenje proizvoda.

Po završetku ugradbe, provjerite da nema ispuštanja vode iz sustava.

POZOR

Uporaba drugačijih polifosfatnih punjenja od onih izvornih POLIPHOS B društva Atlas Filtri dovodi do prestanka važenja jamstva.

UPOZORENJE: radi higijene i sigurnosti:

- Rukujte proizvodom čistim rukama ili čistim rukavicama.

- Čuvajte proizvod u njegovom pakiranju i zaštićen od prašine i vlage sve do trenutka ugradbe.

- Prije stavljanja polifosfatnog punjenja u sustav za doziranje, uvjerite se da je posuda sustava čista i obrisana, koristite hladnu vodu i meku spužvu.

PUNJENJE JEDINICE ZA DOZIRANJE

Za punjenje jedinice za doziranje prvi put i svaki sljedeći put, obavite sljedeće:

1 - Zatvorite zaporne ventile i otpustite vijak za odzračivanje.

2 - Odmrinite posudu prikladnim ključem.

3 - Uklonite ostatke, dobro operite posudu, o-prsten i mijeh bez da ga pritom uklonite; nadopunite ju novim punjenjem.

4 - Ponovno zavrnite posudu na glavu.

5 - Polako otvorite priključke na ventile vodovodne mreže. Kad je čašica puna vode i kad voda počne izlaziti iz ventila za odzračivanje, zatvorite ga.

6 - Pustite da voda teče 2 minute i potom opet otvorite vijak za odzračivanje kako bi se ispustio mogući zrak.

Uvijek koristite izvorna punjenja POLIPHOS B.

Očistite i osušite posudu sustava za doziranje kod svake zamjene punjenja ili barem svaka tri mjeseca. Isperite posudu dovoljnom količinom hladne vode i koristite isključivo meku spužvu.

Dvaput ili triput godišnje uklonite mijeh i pažljivo ga operite pod tekućom vodom.

Ako se ne koristi 2 tjedna ili više, punjenje Polyphos B se mora zamijeniti novim.

IZVANREDNO ODRŽAVANJE

- Ako se polifosfatno punjenje ne potroši, usisna mlaznica bi mogla se mogla začepiti i stoga se mora očistiti. Postupite prema uputama 1 i 2 u poglavlju „Punjenje dozatora“, odvrnite mlaznicu koja se nalazi unutar glave, izvucite je malim klijestima i očistite rupu tankom iglom promjera 0,2 mm. Nakon što se mlaznica očisti, zavrnite je natrag u njezino ležište na glavi i nastavite prema uputama 5, 6, 7 i 8 iz poglavlja „Punjenje dozatora“. Za čišćenje koristite samo krpu navlaženu vodom (nemojte koristiti alkohol ili deterdžente).

POLIPHOS B

POLIPHOS B je mješavina soli namijenjene za konzumaciju specifične za obradu vode za piće i namijenjene za obradu vode protiv kamenca sa stupnjem tvrdoće između 50 i 300 ppm (poput CaCO₃). Specifični uvjeti se primjenjuju za uporabu POLIPHOS B:

- Obrada protiv kamenca je aktivna do temperature vode od 75/80°C.

- Koristite u osnovnom stanju, smjestite izravno na posudu Dosaplus.

- Uvijek čuvajte vaša punjenja POLIPHOS B na temperaturi između 5 i 35 °C i zaštićeno od topline i izravne sunčeve svjetlosti.

POLIPHOS B se može čuvati na skladištu najviše 12 mjeseci prije uporabe.

Čuvajte na zaštićenom mjestu, izvan dosega djece.

UPOZORENJE

Nemojte vaditi punjenja Polyphos B iz njihovog pakiranja prije uporabe.

Punjenje s proizvodom POLIPHOS B

Koristite samo izvorno POLYPHOS B punjenje za Dosaplus. Uporaba drugih punjenja osim onog izvornog je strogo zabranjeno i dovodi do prestanka važenja jamstva budući da može prouzročiti neispravan rad sustava za doziranje i moguće lomove.

Provjerite da je sustav za doziranje uvijek opremljen dovoljnom količinom punjenja za najbolji rad sustava za doziranje i najbolje rezultate zaštite od kamenca.

Jamstvo

- Čuvajte naljepnicu koja se nalazi na pakiranju radi identifikacije proizvoda.

- Za zemlje EU primjenjivi uvjeti jamstva navedeni su u Direktivi 85/374/EEZ i naknadnim izmj. i dop. i Direktivi 1999/44/EZ i naknadnim izmj. i dop. Za Zemlje koje nisu članice EZ, za proizvod se daje jamstvo od 12 mjeseci od datuma kupnje navedenog na računu. Tvrtka Atlas Filtri srl odgovorna je samo za zamjenu kućišta s greškom koja se dokaže; ista ne snosi troškove slanja, instaliranja ili popravki. Jamstvo se ne daje po pitanju učinka filtriranja ili sprečavanja pjenjenja jer to može varirati ovisno od uvjeta lokalne vode i potrošnje vode. Za bilo koji spor tvrtka Atlas Filtri srl bira Sud u Padovi kao nadležni sud, dok će se u rješavanju spora primijeniti talijanski propisi i zakoni.

MANUAL DE INSTALARE, UTILIZARE ȘI ÎNTREȚINERE

RO

UTILIZABIL PENTRU APA POTABILĂ

Stimate Consumator, vă mulțumim că ați ales acest produs Atlas Filtri® fabricat în Italia.

AVERTIZARE: acest echipament necesită întreținere periodică regulată pentru a conferi apei tratate calitatea de apă potabilă și pentru a menține îmbunătățirile declarate de producător.

INDICAȚII GENERALE DE UTILIZARE

- A se utiliza numai pentru filtrarea apei cu un pH cuprins între 6,5 și 9,5. A nu se utiliza pentru aer și gaze comprimate.

- Respectați condițiile de lucru indicate în fișa tehnică a produsului.

- Instalați produsele în camere izolate și protejate împotriva înghețului și căldurii excesive. (min 4 °C, max 45 °C).

- Protejați produsul împotriva luminii directe.

- Dacă produsul nu este folosit o perioadă îndelungată de timp: îndepărtați doza de polifosfat; la repornire: folosiți o doză nouă de polifosfat.

- după instalare, lăsați apa să curgă timp de cel puțin 5 minute înainte de utilizare.

AVERTIZARE: A se utiliza exclusiv cu apă adecvată ca apă potabilă. A nu se utiliza cu apă destinată pentru alte scopuri sau cu apă cu calitate necunoscută.

AVERTISMENT: Funcționarea are loc în condiții optime cu o presiune minimă de intrare de 1,5 bar. Pentru a verifica dacă presiunea de intrare nu este mai mică decât această valoare, instalați un manometru în amonte de dozator.

Indicație privind Modalitatea de Eliminare:

În conformitate cu regulamentul Reach, familia Scip de referință a acestui produs este indicată pe eticheta ambalajului. Codul Scip corespunzător poate fi consultat pe pagina internet www.atlasfiltri.com

La încheierea perioadei de utilizare, eliminați produsul conform prevederilor normelor legale în vigoare la nivel local și național, utilizând codul CER corespunzător. Un tabel cu lista materialelor utilizate este disponibil și poate fi descărcat accesând www.atlasfiltri.com/downloads

INSTALARE

Instalarea trebuie efectuată de către personal calificat, într-un mediu protejat și uscat. În plus, dozatorul trebuie protejat de îngheț, de intemperii și de expunerea la lumină directă și indirectă și la surse de căldură. Verificați dacă presiunea din linie este suficientă pentru funcționare. Nu trebuie să existe „lovituri de berbec” (vărfuri instantanee de presiune, cauzate de regulă de deschiderea/închiderea supapelor cu închidere rapidă) și fluctuații puternice și/sau frecvente de presiune pentru a evita deteriorarea sau defectarea.

Înainte de instalare, verificați dacă sistemul hidraulic a fost configurat conform reglementărilor în vigoare.

- Dacă presiunea depășește limitele de funcționare, protejați sistemul de dozare cu un reductor de presiune.

- asigurați protecția împotriva loviturii de fountainer un dispozitiv de protecție împotriva acestui fenomen

- Închideți robinetul liniei de alimentare cu apă.

- Instalați o supapă de reținere, în cazul în care nu a fost deja instalată, între boiler sau încălzitorul de apă și sistemul de dozare.

- Desurubați racordul capului conductei și conectați-l la conducta de admisie orientându-l pe verticală sau pe orizontală, urmând săgeata de direcție imprimată pe racord.

- Conectați din nou capul la racord asigurându-vă că garniturile o-ring de etanșare se află în poziția corectă.

PUNEREA ÎN FUNCȚIUNE

- Slăbiți șurubul de aerisire și deschideți supapa de admisie, menținând închisă supapa de evacuare.

- Când cupa este plină de apă și apa începe să iasă prin șurubul de aerisire, închideți-l.

- Deschideți supapa de evacuare, deschideți un robinet utilizator și lăsați apa să curgă timp de 2 minute.

ATENȚIE

- Instalați cu grijă produsul în funcție de direcția fluxului așa cum este indicat de săgeata de pe racordul Dosaplus.

- Conectați țevile folosind racorduri cilindrice (paralele) (BSP - ISO 228), dacă se poate cu furtunuri flexibile.
- Nu strângeți excesiv niciunul dintre fileturi pentru a evita deteriorarea acestuia.
- Pentru etanșarea conexiunilor folosiți numai bandă de etanșare.
- Înainte de instalare, ștergeți conductele și aparatele montate în aval de sistemul de dozare, pentru a evita daunele cauzate de sedimente și de părți dure.

Asigurați-vă că:

- dozatorul este echipat cu un sistem, manual sau automat, care permite livrarea de apă netratată, întrerupând livrarea de apă tratată (by-pass - Fig. A).
- Se recomandă să instalați supape de reținere /robinete pentru prelevarea de probe de apă în amonte și în aval de sistemele de dozare. Instalați supapa de reținere după sistemul de dozare la cel puțin 2 metri în aval de sistemul de dozare pentru a garanta o amestecare bună a produsului POLIPHOS B în apă.
- Lăsați cel puțin 25 cm în jurul celor 4 laturi pentru a permite întreținerea și pentru a facilita încărcarea produsului.

După finalizarea instalării, verificați dacă nu există scurgeri de apă din sistem.

ATENȚIE

Utilizarea de doze de polifosfat diferite de produsul original POLIPHOS B fabricat de Atlas Filtri va conduce la pierderea dreptului la garanție.

AVERTISMENT: pentru igienă și siguranță:

- Manipulați produsul cu mâinile curate sau cu mănuși curate.
- Păstrați produsul în ambalajul său protejat împotriva prafului și umidității până la momentul instalării.
- Înainte de a introduce rezerva de polifosfat în sistemul de dozare, asigurați-vă că ați curățat cupa, folosind pentru curățare apă rece și un burete moale.

ÎNCĂRCAREA UNITĂȚII DE DOZARE

Pentru a încărca unitatea de dozare pentru prima dată și succesiv, procedați după cum urmează:

- 1 - Închideți supapele de închidere și slăbiți șurubul de aerisire.
 - 2 - Deșurubați cupa cu o cheie de piulițe adecvată.
 - 3 - Îndepărtați reziduurile, spălați bine cupa, garnitura o-ring și burduful fără a-l îndepărta; introduceți o doză nouă.
 - 4 - Reînșurubați cupa pe cap.
 - 5 - Deschideți încet robinetul liniei de alimentare cu apă. Când cupa este plină de apă și apa începe să iasă prin șurubul de aerisire, închideți-l.
 - 6 - Lăsați apa să curgă timp de 2 minute, apoi deschideți din nou șurubul de aerisire pentru a evacua aerul reținut.
- Utilizați întotdeauna rezerve POLIPHOS B originale.
Ștergeți cupa sistemului de dozare la fiecare înlocuire a rezervei sau cel puțin o dată la fiecare trei luni. Clătiți cupa cu apă rece din abundență și folosiți doar un burete moale.
De două sau de trei ori pe an îndepărtați burduful și spălați-l cu grijă sub jet de apă.
Dacă rezerva de Polyphos B nu este utilizată timp de 2 sau mai multe săptămâni, trebuie înlocuită cu una nouă.

ÎNȚREȚINERE EXTRAORDINARĂ

- Dacă rezerva de polifosfat nu se consumă, este posibil ca duza de aspirare să fie înfundată și, prin urmare, trebuie curățată. Procedați conform instrucțiunilor 1 și 2 din capitolul „Încărcarea dozatorului”, deșurubați duza din interiorul capului, scoateți-o cu un clește mic și curățați orificiul cu un ac fin cu diametrul de 0,2 mm. După ce duza a fost curățată, înșurubați-o înapoi în suportul de pe cap și procedați conform instrucțiunilor 5, 6, 7 și 8 din capitolul „Încărcarea dozatorului”. Pentru curățare folosiți numai o cârpă umezită cu apă (nu folosiți alcool sau detergenți).

POLIPHOS B

POLIPHOS B este un amestec de săruri alimentare specific pentru tratarea apei potabile și este destinat tratării împotriva calcarului a apei cu o dunitate totală de la 50 la 300 ppm (CaCO₃). Utilizarea POLIPHOS B este supusă unor condiții specifice:

- Tratarea împotriva calcarului este activă până la o temperatură a apei de 75/80°C.
- Utilizați-l ca atare fără nicio modificare, introducându-l direct în cupa Dosaplus.
- Păstrați întotdeauna rezervele de POLIPHOS B la temperaturi cuprinse între 5 și 35°C ferite de căldură și de lumina directă a soarelui.

POLIPHOS B poate fi păstrat în stoc timp de cel mult 12 luni înainte de utilizare.

A se păstra la loc protejat și a nu se lăsa la îndemâna copiilor.

AVERTIZARE

Nu scoateți rezervele de Polyphos B din ambalaj înainte de a fi utilizate.

Reîncărcarea produsului POLIPHOS B

Utilizați numai POLIPHOS B pentru umplerea Dosaplus. Utilizarea de rezerve diferite de cele originale este strict interzisă și conduce la pierderea dreptului la garanție, deoarece poate provoca defecte de funcționare a sistemului de dozare și în cele din urmă avarierea acestuia. Pentru buna funcționare a sistemului de dozare și pentru cele mai bune rezultate în ceea ce privește protecția anti-calcar, verificați constant ca sistemele de dozare să fie prevăzute cu o cantitate corespunzătoare de produs.

Garanții

- Păstrați autocolantul pe ambalaj pentru a identifica produsul.
- În țările UE, termenii de garanție aplicabili sunt cei indicați în Directiva 85/374/CEE cu modificările ulterioare și în Directiva 1999/44/CE cu modificările ulterioare. Pentru țările din afara UE, se acordă o garanție limitată de 12 luni de la data achiziționării, dovedită printr-un bon de cumpărare adecvat. Răspunderea Atlas Filtri S.r.l. se limitează numai la înlocuirea pro-duselor dovedite defecte și nu include transportul, manopera de instalare și alte costuri de re-paratii. Nu se acordă nici o garanție pentru performanțele de filtrare sau alte performanțe în-trucât acestea pot varia în funcție de caracteristicile locale ale apei. Pentru soluționarea oricăror litigii, Atlas Filtri S.r.l. alege Tribunalul din Padova drept instanță competentă, aplicându-se reglementările și legislația italiană.

KURULUM, KULLANIM VE BAKIM KILAVUZU

TR İÇME SUYU İLE KULLANIM İÇİN UYGUNDUR

Değerli Müşterimiz, İtalya'da üretilen bu Atlas Filtri® ürününü seçtiğiniz için teşekkür ederiz.

UYARI: Bu ekipman, artılmış suyun içme suyu kalitesini ve su iyileştirmelerinin tutarlılığını üretici tarafından beyan edildiği şekilde sağlamak için düzenli bir periyodik bakım gerektirir.

GENEL KULLANIM TALİMATLARI

- Yalnızca pH değeri 6,5 ila 9,5 arasında olan suların filtrelenmesi için kullanın. Hava ve sıkıştırılmış gazlar için kullanmayın.
- Ürün veri sayfasında gösterilen çalışma koşullarına uyun.
- Ürünleri donmaya ve aşırı sicağa karşı korunaklı odalara kurun (min 4 °C, maks 45 °C).
- Direkt ışıktan koruyun.
- Uzun süre kullanılmayacaksa: polifosfat şarjını çıkarın; yeniden başlatırken: yeni bir polifosfat şarjı kullanın.
- Kurulumdan sonra, kullanmadan önce suyun en az 5 dakika akmasını bekleyin.
- UYARI:** Yalnızca ve yalnızca içme suyu olarak uygun olan suyla kullanın. Farklı amaçlar için tasarlanmış sularla veya kalitesi bilinmeyen sularla kullanmayın.
- UYARI:** Çalışma, minimum 1,5 bar giriş basıncı ile optimum koşullar altında gerçekleşir. Giriş basıncının bu değerden daha düşük olmadığını kontrol etmek için, dağıtıcının akış yukarısına bir basınç göstergesi takın.

KURMA

Kurulum, kapalı ve kuru bir ortamda kalifiye personel tarafından gerçekleştirilmelidir. Ayrıca, dozaj cihazı donmaya, hava

koşullarına, doğrudan ve dolaylı işiğe ve ısı kaynaklarına karşı korunmalıdır. Hat basıncının çalışma için yeterli olup olmadığını kontrol edin. Hasar veya kırılmayı önlemek için su darbesi ve güçlü ve/veya sık basınç dalgalarını olmamalıdır. Kurulumdan önce, hidrolik sistemin yürürlükteki teknik kurallara göre ayarlanıp ayarlanmadığını kontrol edin.

- Basınç çalışma sınırını aşarsa dozajlama sistemini bir basınç düşürücü ile koruyun.

- Koç darbesi önleyici cihaz ile koç darbesinden korunun

- Su şebeke vanasını kapatın.

- Henüz monte edilmemişse, kazan veya su ısıtıcı ile dozajlama sistemi arasına bir çek valf takın.

- Başlık borusu bağlantısını sökün ve bağlantı üzerinde yazılı ok yönünü takip ederek dikey veya yatay olarak giriş borusuna bağlayın.

- Sızdırmazlık o-ringlerinin doğru konumda olduğundan emin olarak başlığı bağlantı parçasına tekrar bağlayın.

DEVREYE ALMA

- Havalandırma vidasını gevşetin ve giriş vanasını açın, çıkış vanasını kapalı tutun.

- Bardak suyla dolduğunda ve su havalandırma vidasından çıkmaya başladığında, vidayı kapatın.

- Çıkış vanasını açın, bir kullanıcı musluğunu açın ve 2 dakika boyunca suyun akmasına izin verin.

DİKKAT

- Ürünü Dosaplus'ın t-parçasına okla gösterildiği gibi akış yönüne göre dikkatlice takın.

- Silindirik (paralel) bağlantı parçaları (BSP - ISO 228) kullanarak, muhtemelen esnek hortumlarla borulara bağlayın.

- Hasarları önlemek için dışardan herhangi birini aşırı sıkmayın.

- Bağlantılar için sızdırmazlık maddesi olarak sadece sızdırmazlık bandı kullanın.

- Kurulumdan önce, sert tortuların ve parçaların neden olduğu hasarları önlemek için dozajlama sisteminden önce monte edilen boruları ve cihazları silerek temizleyin.

Şundan emin olun:

- dozaj cihazı, artırılmış su dağıtımını kesintiye uğratarak artırmamış su dağıtımına izin veren manuel veya otomatik bir sistemle donatılmıştır (by-pass - Şek. A).

- Dozajlama sistemlerinden önce ve sonra su numunesi almak için çek valflerini/ muslukların takılması tavsiye edilir. POLIPHOS B 'nin suda iyi bir karışımını kontrol etmek için dozajlama sisteminden sonra dozajlama sisteminin en az 2 metre aşağısına çek valf takın.

- Bakıma izin vermek ve ürünün yüklenmesini kolaylaştırmak için 4 kenarın etrafında en az 25 cm bırakın.

Montaj tamamlandığında, sistemden su sızıntısı olup olmadığını kontrol edin.

DİKKAT

Atlas Filtri 'nin orijinal POLIPHOS B 'sinden farklı polifosfat şarjlarının kullanılması garantiyi geçersiz kılar.

UYARI: hijyen ve güvenlik için:

- Ürünü temiz ellerle veya temiz eldivenlerle tutun.

- Ürünü kurulum anına kadar ambalajında, tozdan ve nemden koruyarak muhafaza ediniz.

- Polifosfat dolumunu dozajlama sistemine yerleştirmeden önce, sistem haznesinin temizlendiğinden emin olun, soğuk su ve yumuşak bir sünger kullanın.

DOZAJ ÜNİTESİNİN YÜKLENMESİ

Dozajlama ünitesini ilk kez ve sonraki herhangi bir kez yüklemek için aşağıdaki şekilde hareket edin:

1 - Kapatma vanalarını kapatın ve havalandırma vidasını gevşetin.

2 - Hazneyi uygun anahtarla sökün.

3 - Kalıntıları çıkarın, hazneyi, o-ringi ve körüğü çıkarmadan düzgün bir şekilde yıkayın; yeni bir şarjla yeniden doldurun.

4 - Yeniden - kaseyi kafaya vidalayın.

5 - Su şebeke vanasını yavaşça açın. Bardak suyla dolduğunda ve su havalandırma vidasından çıkmaya başladığında, vidayı kapatın.

6 - Suyun 2 dakika akmasına izin verin ve ardından sıkışan havayı tahliye etmek için havalandırma vidasını tekrar açın.

Her zaman orijinal POLIPHOS B yedeklerini kullanın.

Dozajlama sistemi haznesini her dolum değişiminde veya en az üç ayda bir silerek temizleyin. Kaseyi iyi miktarda soğuk suyla durulayın ve sadece yumuşak bir sünger kullanın.

Yılda iki veya üç kez körüğü çıkarın ve akan su altında dikkatlice yıkayın.

Polyphos B dolumu 2 hafta veya daha uzun süre kullanılmayacaksa yenisiyle değiştirilmelidir.

OLAĞANÜSTÜ BAKIM

- Polifosfat yüklemesi tüketilmezse, emme nozülü tıkanabilir ve bu nedenle temizlenmelidir. "Dozaj Cihazının Yüklenmesi" bölümündeki 1. ve 2. talimatlara göre hareket edin, başlığın içindeki nozülü sökün, küçük bir pense ile dışarı çekin ve 0,2 mm çapında ince bir iğne ile deliği temizleyin. Nozülü temizlendikten sonra, başlık üzerindeki nozül yuvasına geri vidalayın ve 'Nozülün yüklenmesi' bölümündeki 5, 6, 7 ve 8 numaralı talimatlara göre devam edin. Temizlik için sadece su ile nemlendirilmiş bir bez kullanın (alkol veya deterjan kullanmayın).

POLIPHOS B

POLIPHOS B, içme suyunun arttırılmasına özel, gıda sınıfı tuzların bir karışımıdır ve 50 ila 300 ppm (CaCO₃ olarak) aralığında toplam sertliğe sahip suyun kireç önleyici şartlandırılması için tasarlanmıştır. POLIPHOS B kullanımı için özel koşullar geçerlidir:

- Kireç önleyici şartlandırma 75/80°C su sıcaklığına kadar aktiftir.

- Hiçbir değişiklik yapmadan olduğu gibi kullanın, doğrudan Dosaplus haznesine yerleştirin.

- POLIPHOS B yedeklerini her zaman 5 ila 35°C sıcaklık aralığında ve sıcağın ve doğrudan güneş ışığından koruyarak muhafaza edin.

POLIPHOS B kullanımdan önce en fazla 12 ay süreyle stokta tutulabilir.

Çocukların ulaşamayacağı korunaklı bir yerde saklayın.

UYARI

Polyphos B yedeklerini kullanmadan önce ambalajlarından atmayın.

POLIPHOS B ürün dolumu

Dosaplus'a dolum olarak sadece orijinal POLIPHOS B kullanın. Orijinalinden başka yedeklerin kullanılması kesinlikle yasaktır ve dozajlama sisteminde arızalara ve sonunda bozulmaya neden olabileceğinden garantiyi geçersiz kılar.

Dozajlama sisteminin en iyi şekilde çalışması ve kireç önleyici korumada en iyi sonucu vermesi için dozajlama sistemlerine her zaman yeterli miktarda dolum yapıldığından emin olun.

Garantiler

- Ürünün tanımlanması için etiketi ambalajın üzerinde bırakın.

- AB ülkeleri için uygulanabilir garanti koşulları 85/374/CEE Direktifi ve sonraki değişiklikler ve 1999/44/CE Direktifi ve sonraki değişikliklerde belirtilenlerdir. A.B. Ülkeleri dışında kalanlarda ürün, normal faturasının tarihi ile geçerli olan 12 aylık sınırlı garantiye sahiptir. Atlas Filtri srl şirketinin sorumlulukları, arızalı/kusurlu muhafazaların değiştirilmesi ile sınırlıdır ve taşımacılık, kurulum işçiliği ve diğer onarım ücretleri bu sorumluluğa dahil değildir. Filtreleme veya kireç çözme performansları hususlarında bölgesel su koşullarının ve su tüketimlerinin değişkenliği nedenleri ile bir garanti verilmemiştir. Herhangi bir ihtilaf durumunda, İtalya Yasaları ve Yönetmelikleri uyarınca Padova Mahkemesi yetkili Baro olarak Atlas Filtri srl tarafından belirlenmiştir.



PRIMENLJIVO ZA UPOTREBU SA VODOM ZA PIĆE

Poštovani kupče, zahvaljujemo vam što ste odabrali ovaj proizvod kompanije Atlas Filtri®, proizveden u Italiji.

UPOZORENJE: ova oprema zahteva redovno periodično održavanje kako bi se odobrio kvalitet tretirane vode za piće i konzistentnost poboljšanja vode kako je izjavio proizvođač.

OPŠTI SMER ZA UPOTREBU

- Koristite samo za filtraciju vode sa pH-om od 6,5 do 9,5. Nemojte koristiti za vazduh i komprimovane gasove.
- Poštujte uslove rada kao što je prikazano u listu sa podacima proizvoda.
- Ugrejte proizvode u zaklonjenim prostorijama i zaštićeni od zamrzavanja i prekomerne topline. (min 4 °C, maks. 45 °C).
- Čuvajte zaštićeno od direktnog svetla.
- Ukoliko proizvod nećete dugo koristiti: uklonite polifosfatno punjenje; prilikom ponovnog korišćenja: koristite novo polifosfatno punjenje.

UPOZORENJE: Koristite samo i isključivo sa vodom koja je pogodna kao voda za piće. Nemojte koristiti sa vodom koja je namenjena u drugačije svrhe ili sa vodom nepoznatog kvaliteta.

UPOZORENJE: rad se odvija u optimalnim uslovima s minimalnim ulaznim pritiskom od 1,5 bara. Da biste proverili da ulazni pritisak nije niži od te vrednosti, postavite manometar ispred dozatora.

Indikacija Metode Odlaganja:

U skladu sa uredbom Reach, referentna Scip porodica ovog proizvoda naznačena je na nalepnici na ambalaži. Povezani Scip kod možete pogledati na veb lokaciji www.atlasfiltri.com

Na kraju perioda upotrebe, odložite ga u skladu sa lokalnim i nacionalnim zakonima na snazi, koristeći odgovarajući CER kod. Tabela sa spiskom korišćenih materijala dostupna je i može se preuzeti na www.atlasfiltri.com/downloads

INSTALACIJA

Ugradnju mora izvršiti kvalifikovano osoblje, u pokrivenom i suvom okruženju. Pored toga, dozator mora biti zaštićen od smrzavanja, nepovoljnih vremenskih uslova i izlaganja direktnom i indirektnom svetlu i izvorima topline. Proverite da li je pritisak u cevima dovoljan za rad. Ne sme da bude vodenih udara i jakih i/ili čestih oscilacija pritiska, da bi se izbeglo oštećenje ili lom.

Pre ugradnje proverite da li je hidraulični sistem postavljen u skladu sa pravilima znanja koja su na snazi.

- Ako pritisak prekorači ograničenje rada, zaštitite sistem za doziranje reduktorom pritiska.
- Čuvajte zaštićeno od hidrauličnog udara uređajem protiv hidrauličnog udara.
- Isključite ventil za vodu iz vodovoda.
- Ugradite nepovratni ventil, ako još nije ugrađen, između bojlera ili grejača vode i sistema za doziranje.
- Odvrnite priključni element cevi glave i povežite ga sa dovodnom cevi vertikalno ili horizontalno prateći smer strelice ođštampane na priključnom elementu.
- Ponovo povežite glavu sa priključnim elementom da biste se uverili da su zaptiveni o-prstenovi u ispravnom položaju.

PUŠTANJE U RAD

- Olabavite ventili za ventilaciju i otvorite dovodni ventil, držite zatvoren odvodni ventil.
- Kada je šolja puna vode i voda počne da izlazi iz vijka za ventilaciju, zatvorite je.
- Otvorite odvodni ventil, otvorite korisničku slavinu i pustite vodu da teče 2 minuta.

PAŽNJA

- Pažljivo ugradite proizvod u skladu sa smerom toka kao što je naznačeno strelicom na T- konektoru proizvoda Dosaplus.
- Povežite na cevi koristeći cilindrične (paralelne) priključne elemente (BSP - ISO 228), po mogućnosti fleksibilnim crevima.
- Nemojte previše zatezati navoje kako biste izbegli oštećenja istih.
- Koristite samo traku za zaptivanje kao zaptivač za spojeve.
- Pre ugradnje obrišite čiste cevi i aparate koji se montiraju pre sistema za doziranje kako biste izbegli štetu nastalu usled tvrdih taloga i delova.

Uverite se da je:

- dozator je opremljen sistemom, ručnim ili automatskim, koji omogućuje isporuku neprečišćene vode, prekidajući isporuku prečišćene vode (by-pass - SI. A).
- Preporučljivo je instalirati nepovratne ventile/slavine za uzorkovanje vode pre i posle sistema za doziranje. Ugradite kontrolni ventil nakon sistema za doziranje najmanje 2 metra nizvodno od sistema za doziranje kako biste proverili dobar spoj proizvoda POLIPHOS B u vodi.
- Ostavite najmanje 25 cm oko 4 strane da biste omogućili održavanje i olakšali punjenje proizvoda.

Kada se je ugradnja završi, uverite se da nema curenja vode iz sistema.

PAŽNJA

Korišćenjem polifosfatnih punjenja koja se razlikuju od originalnih POLIPHOS B koje proizvodi kompanija Atlas Filtri poništava garanciju.

- UPOZORENJE:** za higijenu i bezbednost:
 - Rukujte proizvodom čistim rukama ili čistim rukavicama.
 - Proizvod čuvajte u pakovanju i zaštićen od praha i vlage do trenutka ugradnje.
 - Pre nego što stavite polifosfatno punjenje u sistem za doziranje, uverite se da je posuda sistema očišćena, koristite hladnu vodu i mekani sunder, ako je potrebno.

PUNJENJE JEDINICE ZA DOZIRANJE

Da biste napunili jedinicu za doziranje prvi i svaki uzastopni put, postupite na sledeći način:

- 1 - Zatvorite zaporne ventile i otpustite vijak za ventilaciju.
 - 2 - Odvrnite posudu odgovarajućim ključem.
 - 3 - Uklonite ostatke, dobro operite posudu, o-prsten i zvono bez uklanjanja; dopunite novim punjenjem.
 - 4 - Ponovo zavijte posudu na glavu.
 - 5 - Polako uključite ventil vode iz vodovoda. Kada je šolja puna vode i voda počne da izlazi iz vijka za ventilaciju, zatvorite je.
 - 6 - Pustite vodu da teče 2 minuta, a zatim ponovo otvorite vijak za ventilaciju kako biste ispustili sav vazduh zarobljen unutra. Uvek koristite originalna punjenja POLIPHOS B.
- Obrišite posudu za sistem doziranja pri svakoj promeni punjenja ili najmanje svaka tri meseca. Posudu isperite velikom količinom hladne vode i koristite samo mekani sunder.
- Dva ili tri puta godišnje uklonite zvono i pažljivo ga operite pod tekućom vodom.
- Ako se ne koristi 2 nedelje ili više, punjenje Polyphos B se mora zameniti novim.

VANREDNO ODRŽAVANJE

- Ako se polifosfatno punjenje ne potroši, usisna mlaznica bi mogla se mogla začepiti i zato se mora očistiti. Postupite prema uputstvima 1 i 2 u poglavlju „Punjenje dozatora“, odvrnite mlaznicu koja se nalazi unutar glave, izvucite je malim kleštima i očistite rupu tankom iglom prečnika 0,2 mm. Nakon što se mlaznica očisti, zavrnite je natrag u njeno ležište na glavi i nastavite prema uputstvima 5, 6, 7 i 8 iz poglavlja „Punjenje dozatora“. Za čišćenje koristite samo krpu ovlaženu vodom (nemojte koristiti alkohol ili deterdžente).

POLIPHOS B

POLIPHOS B je mešavina soli namenjenih za konzumaciju specifična za tretman vode za piće i namenjena za tretman vode protiv kamenca sa ukupnom tvrdoćom u rasponu od 50 do 300 ppm (kao CaCO₃). Za upotrebu proizvoda POLIPHOS B važe specifični uslovi:

- Лечение против накипи является активным до температуры воды от 75/80 °C.
 - Используйте его без изменений, установите напрямую в Dosaplus посуду.
 - Всегда держите POLIPHOS B картриджи в своем распоряжении в температурном диапазоне от 5 до 35 °C и защитите от прямого солнечного света.
- POLIPHOS B может храниться в упаковке максимум 12 месяцев до использования.

Храните в защищенном месте вне кухни.

УПОЗОРЕНИЕ

Не пытайтесь извлекать картриджи из упаковки до использования.

Картридж из производства POLIPHOS

Используйте только оригинальные POLIPHOS B картриджи из Dosaplus. Использование картриджа, который отличается от оригинала, строго запрещено и может лишить гарантию, так как может вызвать неисправности на системе для дозирования и, возможно, поломку.

Проверьте, чтобы в систему дозирования всегда подавался достаточный объем картриджа, что улучшает работу системы для дозирования и результат защиты от накипи.

Гарантия

- Следуйте инструкции, которая находится в упаковке для идентификации производителя.
- За пределами ЕС действуют условия гарантии, указанные в Директиве 85/374/ЕЕЗ и последующих изменениях и дополнениях к Директиве 1999/44/ЕЕЗ и последующих изменениях и дополнениях. Для стран, которые не являются членами ЕС, гарантия предоставляется на 12 месяцев с даты покупки, указанного на счете. Компания Atlas Filtri srl несет ответственность только за замену картриджа с заводскими дефектами, которые подлежат замене. Гарантия не распространяется на доставку, установку и ремонт. Гарантия не распространяется на вопросы эффективности фильтрации или снижения расхода воды, в зависимости от условий локальной воды и расхода воды. За любые споры компания Atlas Filtri srl несет ответственность в суде, до тех пор, пока не будет решено спорное дело в соответствии с итальянскими законами.



РУКОВОДСТВО ПО УСТАНОВКЕ, ЭКСПЛУАТАЦИИ И ТЕХНИЧЕСКОМУ ОБСЛУЖИВАНИЮ

СИСТЕМА ПРИМЕНЯЕТСЯ ДЛЯ ПИТЬЕВОЙ ВОДЫ

Уважаемый Клиент, благодарим Вас за выбор данного продукта компании Atlas Filtri®, произведенного в Италии.

ПРЕДУПРЕЖДЕНИЕ: Данное оборудование требует регулярного периодического технического обслуживания для обеспечения качества очищенной воды и постоянного улучшения качества воды, заявленного производителем.

ОСНОВНЫЕ ИНСТРУКЦИИ ПО ЭКСПЛУАТАЦИИ

- Используйте прибор только для фильтрации воды с кислотностью pH от 6,5 до 9,5. Не используйте для воздуха и сжатых газов.
- Соблюдайте условия эксплуатации, как указано в спецификации продукта.
- Установивайте изделия в закрытых помещениях, защищенных от мороза и излишнего тепла (мин. 4 °C, макс. 45 °C).
- Храните продукт в защищенном от прямого света месте.
- В случае продолжительного простоя: снимите полифосфатный фильтр; при возобновлении эксплуатации используйте новый полифосфатный фильтр.
- После установки и перед эксплуатацией прибора дайте воде протечь как минимум в течение 5 минут.

ВНИМАНИЕ: Используйте прибор только и исключительно с питьевой водой. Не используйте прибор с водой, которая предназначена для различных целей или с водой неизвестного качества.

ПРЕДУПРЕЖДЕНИЕ: Эксплуатация осуществляется в оптимальных условиях при минимальном давлении на входе 1,5 бар. Чтобы проверить, что давление на входе не ниже этого значения, установите манометр перед дозатором.

УСТАНОВКА

Установка должна выполняться квалифицированным персоналом в крытом, сухом помещении. Кроме того, дозатор должен быть защищен от мороза, непогоды и воздействия прямых и косвенных источников света и тепла.

Убедитесь, что давление в линии достаточно для работы. Во избежание повреждений или поломок не должно быть гидравлических ударов и сильных или частых колебаний давления.

- Перед установкой проверьте соответствие водопроводной системы действующим стандартам и нормам.
- Если давление превышает рабочий предел, защитите дозирующую систему редуктором давления.
- Обеспечьте защиту системы от гидравлического удара с помощью устройства для гашения гидравлического удара
- Перекройте клапан водопроводной сети.
- Установите обратный клапан, если он еще не установлен, между котлом или водонагревателем и системой дозирования.
- Отвинтите штуцер главного трубопровода и соедините его с входной трубой вертикально или горизонтально по направлению стрелки на штуцере.
- Подключите главный трубопровод к штуцеру, убедившись, что уплотнительные кольца находятся в правильном положении.

ВВОД В ЭКСПЛУАТАЦИЮ

- Ослабьте отводный винт и откройте выпускной клапан, держа выпускной клапан закрытым.
- Когда чаша наполнится водой и вода начнет выходить из отводного винта, закройте его.
- Откройте выпускной клапан, откройте пользовательский кран и дайте воде течь в течение 2 минут.

ВНИМАНИЕ!

- Аккуратно установите прибор в соответствии с направлением потока, как указано стрелкой на соединении модели Dosaplus.
- Подсоедините трубы, используя цилиндрические (параллельные) фитинги (BSP - ISO 228), по возможности, посредством гибких шлангов.
- Не перетягивайте резьбу во избежание ее повреждения.
- Используйте в качестве уплотнителя соединений только уплотнительную ленту.
- Перед установкой протрите трубы и приборы, установленные перед системой дозирования, чтобы избежать повреждений, вызванных твердыми отложениями и деталями.

Убедитесь, что:

- дозатор оснащен ручной или автоматической системой, позволяющей подавать необработанную воду, перекрыв подачу обработанной воды (обводная линия - рис. А).
- Рекомендуется устанавливать обратный клапан / регулирующий кран для отбора проб воды перед и после дозирующих систем. Установите обратный клапан после дозирующей системы по крайней мере на 2 метра ниже по потоку от дозирующей системы, чтобы проверить соответствующую дозу смеси POLIPHOS B в воде.
- Оставьте не менее 25 см вокруг 4 сторон, чтобы обеспечить возможность обслуживания и облегчить погрузку продукта.

По окончании установки убедитесь в отсутствии утечек воды из системы.

ВНИМАНИЕ!

При использовании полифосфатного фильтра, отличного от оригинального POLIPHOS B производства компании Atlas Filtri), гарантия аннулируется.

ПРЕДУПРЕЖДЕНИЕ: для обеспечения гигиены и безопасности:

- Работайте с прибором, беря его чистыми руками или в чистых перчатках.
- До момента установки храните изделие в упаковке, защищенной от попадания пыли и влаги.
- Перед установкой полифосфатного наполнителя в дозирующую систему убедитесь, что чаша системы протерта, используйте холодную воду и мягкую губку.

ЗАГРУЗКА ДОЗИРУЮЩЕГО БЛОКА

Чтобы загрузить дозатор в первый и последующие разы, выполните следующие действия:

- 1 - Закройте отсечные клапаны и ослабьте винт для отвода воздуха.
- 2 - Отвинтите чашу с помощью соответствующего гаечного ключа.
- 3 - Удалите отложения, помойте как следует чашу, уплотнительное кольцо и мембрану, не извлекая; установите новый фильтр.
- 4 - Re - прикрутите чашу к головке.
- 5 - Медленно откройте клапан водопроводной сети. Когда чаша наполнится водой и вода начнет выходить из отводного винта, закройте его.
- 6 - Дайте воде стечь в течение 2 минут, а затем снова откройте винт для отвода воздуха, чтобы выпустить весь скопившийся воздух.

Всегда используйте оригинальные наполнители POLIPHOS B.

Протирайте чашу системы дозирования при каждой смене наполнителя или, по крайней мере, каждые три месяца. Промойте чашку большим количеством холодной воды и используйте только мягкую губку.

Два-три раза в год снимайте мембрану и тщательно промывайте ее под проточной водой.

Если прибор не используется в течение 2 недель или более, необходимо заправить новый наполнитель Polyphos B.

ВНЕПЛАНОВОЕ ОБСЛУЖИВАНИЕ

- Если полифосфатный заряд не расходуется, всасывающая форсунка может быть засорена, поэтому ее необходимо очистить. Действуйте в соответствии с инструкциями 1 и 2 в главе "Загрузка дозатора", открутите форсунку внутри головки, вытащите его с помощью небольших плоскогубцев и прочистите отверстие тонкой иглой диаметром 0,2 мм. После очистки насадки вкрутите ее обратно в корпус насадки на головке и действуйте в соответствии с инструкциями 5, 6, 7 и 8 в главе "Загрузка Дозатора". Для очистки используйте только ткань, смоченную водой (не используйте спирт или моющие средства).

POLIPHOS B

POLIPHOS B представляет собой смесь пищевых солей, применяемых для обработки питьевой воды и предназначенных для удаления накипи в воде общей жесткостью в диапазоне от 50 до 300 ч./млн. (как CaCO₃). Специальные условия применения смеси POLIPHOS B:

- Удаление накипи выполняется в воды температурой до 75/80°C.
- Используйте смесь в письменном виде в том виде, в каком она есть, поместите ее прямо в чашу Dosaplus.
- Всегда храните наполнитель POLIPHOS B при температуре от 5 до 35°C и в месте, защищенном от тепла и прямых солнечных лучей.

Смесь POLIPHOS B может храниться на складе в течение максимум 12 месяцев перед использованием.

Храните смесь в защищенном месте, не достижимом для детей.

ПРЕДУПРЕЖДЕНИЕ

Не извлекайте наполнитель Polyphos B из упаковки до его использования.

Заправка продукта POLIPHOS B

Для заправки прибора Dosaplus используйте только оригинальный наполнитель POLIPHOS B. Использование других наполнителей, отличных от оригинала, строго запрещено и делает гарантию недействительной, поскольку это может привести к сбоям в системе дозирования и в конечном итоге к поломке.

Убедитесь, что системы дозирования всегда заправлены надлежащим количеством наполнителя для оптимального функционирования системы дозирования и получения оптимального результата по защите от накипи.

Гарантии

- Сохраните этикетку с коробки для идентификации изделия.
- Для государств-членов ЕС применимы условия гарантии, указанные в Директиве 85/374/ЕЭС и ее пид, а также в Директиве 1999/44/ЕС и ее пид. Для стран – не членов ЕС, на изделие распространяется гарантия, ограниченная 12 месяцами со дня покупки, подтвержденной обычным чеком. Заявки на получение компенсации должны оформляться в письменном виде в пункте продажи, либо по адресу: Atlas Filtri srl, Via Pierobon 32, I- 35010 Лимена (Limena), Италия. Лицо, понесшее ущерб, должно: указать название изделия, место и дату покупки; предоставить рекламационное изделие; предоставить доказательства причинной связи между дефектом изделия и причиненным ущербом. В случае возникновения споров, изготовитель выбирает в качестве компетентного суда Суд города Падуа, Италия, с применением норм итальянского законодательства.

UK ІНСТРУКЦІЯ ЗІ ВСТАНОВЛЕННЯ, ЕКСПЛУАТАЦІЇ ТА ОБСЛУГОВУВАННЯ

UK

підходить для використання з питною водою

Шановний Клієнте, дякуємо за вибір цього продукту від Atlas Filtri® італійського виробництва.

ПОПЕРЕДЖЕННЯ: це обладнання потребує регулярного періодичного технічного обслуговування, щоб забезпечити якість очищеної питної води і стабільність властивостей води, заявлених виробником.

ЗАГАЛЬНА ІНСТРУКЦІЯ ДЛЯ ВИКОРИСТАННЯ

- Використовуйте тільки для фільтрації води з рН від 6,5 до 9,5. Не використовуйте для повітря та стиснених газів.
- Дотримуйтесь умов роботи, наведених у технічному паспорті виробу.
- Встановлюйте виробу в закритих приміщеннях, захищених від морозу та надмірної спеки (мін. 4 °C, макс. 45 °C).
- Зберігайте в захищеному від прямого світла місці.
- Якщо пристрій не використовується тривалий час: зніміть поліфосфатний картридж; при повторному запуску: використовуйте новий поліфосфатний картридж.
- Після встановлення дайте воді стекти принаймні протягом 5 хвилин перед використанням.

ПОПЕРЕДЖЕННЯ: Використовуйте тільки і виключно з водою, придатною для пиття. Не використовуйте воду, призначену для інших цілей, або воду невідомої якості.

ПОПЕРЕДЖЕННЯ: робота відбувається в оптимальних умовах при мінімальному тиску на вході 1,5 бар. Щоб переконатися, що тиск на вході не нижче цього значення, встановіть манометр перед дозатором.

ВСТАНОВЛЕННЯ

Монтаж повинен виконуватися кваліфікованим персоналом у закритому, сухому приміщенні. Крім того, дозатор повинен бути захищений від морозу, погодних умов і впливу прямих і непрямих джерел світла і тепла. Переконайтеся, що тиск у мережі достатній для роботи. Щоб уникнути пошкодження або поломки, не повинно бути гідроударів і сильних та/або частих коливань тиску.

Перед установкою перевірте, чи гідравлічна система налаштована відповідно до чинних законодавчих норм та правил.

- Якщо тиск перевищує робочу межу, захистіть систему дозування редуктором тиску.
- Захистіть від гідравлічних ударів за допомогою пристрою проти гідроударів
- Закрийте водопровідний клапан.
- Встановіть зворотний клапан, якщо він ще не встановлений, між котлом або водонагрівачем і системою дозування.
- Відкрутіть фітінг напірної труби і під'єднайте його до вхідної труби вертикально або горизонтально, дотримуючись напрямку стрілки, зображеної на фітінгу.
- Знову підключіть голівку до фітінгу, переконавшись, що ушліньовальні кільця розташовані в правильному положенні.

ВВЕДЕННЯ В ЕКСПЛУАТАЦІЮ

- Відкрутіть вентиляційний гвинт і відкрийте впускний клапан, тримаючи випускний клапан закритим.
- Коли чаша наповниться водою і вода почне виходити з вентиляційного гвинта, закрийте його.
- Відкрийте випускний клапан, відкрийте кран користувача і дайте воді стекти протягом 2 хвилин.

УВАГА

- Обережно встановіть виріб відповідно до напрямку потоку, як показано стрілкою на трійниковому з'єднанні Dosaplus.
- З'єднайте з трубами за допомогою циліндричних (паралельних) фітінгів (BSPP - ISO 228), якщо можливо, за допомогою гнучких шлангів.
- Не затягуйте занадто сильно жоден провід, щоб уникнути пошкодження.
- В якості герметика для з'єднань використовуйте тільки ущільнювальну стрічку.
- Перед установкою протріть труби і прилади, які встановлені перед дозувальною системою, щоб уникнути пошкоджень, викликаних твердими відкладеннями та дрібними частинками.

Переконайтеся в цьому, що:

- дозатор оснащений системою, ручною або автоматичною, яка дозволяє подавати неочищену воду, перериваючи подачу очищеної води (байпас - мал. А).
- Рекомендується встановити зворотні клапани для відбору проб води до і після систем дозування. Встановіть зворотний клапан після дозувальної системи на відстані не менше 2-х метрів за напрямом від системи дозування, щоб контролювати належне змішування POLIPHOS B з водою.
- Залиште щонайменше 25 см з усіх 4-х боків, щоб забезпечити технічне обслуговування та полегшити функціонування виробу.

Після завершення монтажу перевірте, чи немає витоків води з системи.

УВАГА

Використання поліфосфатних картриджів, відмінних від оригінальних POLIPHOS B від Atlas Filtri призведе до втрати дії гарантії.

ПОПЕРЕДЖЕННЯ: з метою гігієни та безпеки:

- Проводьте будь-які дії з продуктом чистими руками або в чистих рукавичках.
- До моменту монтажу зберігайте виріб в упаковці, захищеному від пороку та вологи.
- Перед тим, як помістити поліфосфатний картридж в дозувальну систему, переконайтеся, що чаша системи чиста, використовуйте холодну воду та м'яку губку, якщо це необхідно.

ЗАВАНТАЖЕННЯ ДОЗАТОРА

Щоб завантажити дозатор уперше та будь-який наступний раз, виконайте такі дії:

- 1 - Закрийте запірні клапани і відкрутіть гвинт для випуску повітря.
 - 2 - Відкрутіть чашу за допомогою відповідного ключа.
 - 3 - Видаліть залишки, ретельно вимийте чашу, ущільнювальне кільце і сифон, не знімаючи його, після чого поставте новий картридж.
 - 4 - Знову прикрутіть чашу до голівки.
 - 5 - Повільно відкрийте водопровідний клапан. Коли чаша наповниться водою і вода почне виходити з вентиляційного гвинта, закрийте його.
 - 6 - Дозвольте воді стекти протягом 2 хвилин, а потім знову відкрийте вентиляційний гвинт, щоб випустити повітря. Завжди використовуйте оригінальні картриджі POLIPHOS B.
- Протирайте чашу дозатора при кожній заміні картриджа або принаймні кожні три місяці. Промийте чашу великою кількістю холодної води і використовуйте тільки м'яку губку.
- Двічі або тричі на рік знімайте сифон і ретельно промивайте його під проточною водою.
- Якщо Polyphos B не використовується протягом 2 тижнів або більше, його необхідно замінити новим.

ПОЗАПЛАНОВЕ ТЕХОБСЛУГОВУВАННЯ

- Якщо поліфосфатний заряд не витрачається, всмоктувальна форсунка може бути засмічена, тому її необхідно очистити. Дійте згідно з інструкціями 1 і 2 в розділі «Завантаження дозатора», відкрутіть форсунку всередині голівки, витягніть її за допомогою плоского губця і прочистіть отвір тонкою голкою діаметром 0,2 мм. Після очищення форсунки вкрутіть її назад у корпус насадки на голівці та виконайте інструкції 5, 6, 7 і 8 у розділі «Завантаження дозатора». Для очищення використовуйте тільки тканину, змочену водою (не використовуйте спирт або миючі засоби).

POLIPHOS B

POLIPHOS B - це суміш харчових солей, призначених для обробки питної води і для кондиціонування води проти накипу із загальною жорсткістю в діапазоні від 50 до 300 ppm (у вигляді CaCO₃). Вимоги для використання POLIPHOS B:

- Кондиціонер проти накипу дієвий для температури води до 75/80°C.
- Використовуйте без внесення змін, помістіть безпосередньо в чашу Dosaplus.
- Завжди зберігайте запасні картриджі POLIPHOS B за температури від 5 до 35°C у захищеному від тепла та прямих сонячних променів місці.

POLIPHOS B можна зберігати протягом максимум 12 місяців до використання.

Зберігайте в захищеному від світла та недоступному для дітей місці.

ПОПЕРЕДЖЕННЯ

Не викидайте упаковку запасних картриджів Polyphos B до початку використання.

Поповнення продукту POLIPHOS B

Використовуйте тільки оригінальний картридж POLIPHOS B для наповнення Dosaplus. Використання інших картриджів, окрім оригінальних, суворо заборонено і призводить до втрати дії гарантії, оскільки неоригінальний продукт може викликати збої та, як наслідок, поломку у роботі системи дозування.

Переконайтеся, що в дозувальних системах завжди є достатня кількість продукту для оптимального функціонування системи та найкращого результату захисту від накипу.

Гарантії

- Для ідентифікації виробу залиште наліпку на упаковці.

- Для держав-членів ЄС застосовуються умови гарантії, зазначені у Директиві 85/374/ЄЕС та її нзд та у Директиві 1999/44/ЄС та її нзд. У країнах, які не є членами ЄС, на виріб розповсюджується обмежена гарантія тривалістю 12 місяців із дати придбання, підтвердженої звичайним чеком. Зобов'язання Atlas Filtri srl обмежуються винятково заміною визнаного дефектним корпусу та не розповсюджуються на оплату доставки, встановлення та іншого ремонту. Гарантія не розповсюджується на ефективність фільтрації чи запобігання утворенню накипу, оскільки це залежить від якості місцевої води та її споживання. Для вирішення будь-яких суперечок згідно з італійськими нормами та законами Atlas Filtri srl обирає суд Падуї в якості компетентної інстанції.

التقّب بواسطة إبرة رفيعة بقطر ٠,٢ مم. بمجرد تنظيف الفوهة، أعد ربطها في المقر المخصص لها على الرأس وتابع على النحو المبين بالتعليمات ٥ و ٦ و ٧ و ٨ من فصل «شحن موزع الجرعات». لإجراء التنظيف، لا تستخدم إلا قطعة قماش مرطبة بالماء (لا تستخدم كحول أو منظفات).

POLIPHOS B

POLIPHOS B عبارة عن مزيج من أملاح غذائية نوعية لمعالجة مياه الشرب ومصممة للتكييف المضاد للتكلس بالماء الذي يمتلك عسراً كلياً يتراوح من ٥٠ إلى ٣٠٠ جزء في المليون (مثل CaCO_3). تنطبق الشروط النوعية على استخدام POLIPHOS B:

- ينشط التكييف المضاد للتكلس حتى درجة حرارة الماء التي تبلغ ٧٥ / ٨٠ ° مئوية.
- استخدمه كما هو بدون تغيير، ضعه مباشرة في وعاء Dosaplus.
- حافظ دائماً على شحنات POLIPHOS B التي في حوزتك في نطاق درجة حرارة تتراوح بين ٥ و ٣٥ ° مئوية ومحمية من الحرارة وضوء الشمس المباشر.
- POLIPHOS B يمكن تخزينها لمدة ١٢ شهراً بحد أقصى قبل الاستخدام.

تُحفظ في مكان محمي بعيداً عن متناول يد الأطفال.

تحذير

لا تُخرج شحنات Polyphos B من عبواتها قبل الاستخدام.

إعادة شحن المنتج POLIPHOS B

لا تستخدم إلا شحنات POLIPHOS B الأصلية لإعادة تعبئة Dosaplus. يُمنع قطعاً استخدام شحنات مختلفة عن الشحنات الأصلية ويؤدي ذلك إلى إبطال الضمان حيث قد يسبب خللاً في تشغيل نظام الإمداد بالجرعات وربما تعطله. تأكد من أن أنظمة الإمداد بالجرعات مزودة دائماً بالكمية الصحيحة من الشحنة لتحقيق أفضل تشغيل لنظام الإمداد بالجرعات وأفضل نتيجة في الحماية ضد التكلس.

الضمان

- أبق المصق على العبوة لتعريف المنتج.
- في بلدان الاتحاد الأوروبي، شروط الضمان المعمول بها هي تلك المنصوص عليها في التوجيه EEC/٣٧٤/٨٥ بصيغته المعدلة وفي التوجيه EC/٤٤/١٩٩٩ بصيغته المعدلة. بالنسبة للبلدان خارج الاتحاد الأوروبي، يُمنح المنتج ضماناً محدوداً لمدة ١٢ شهراً من تاريخ الشراء الذي يتم إثباته في إيصال الشراء. تقتصر مسؤولية Atlas Filtri S.r.l. فقط على استبدال المنتج الذي ثبت أنه معيب، باستثناء تكاليف الشحن أو التركيب أو التكاليف الإصلاح الأخرى. لا يتم منح أي ضمان على الترشيح أو أي أداء آخر لأنهما قد يختلفان تبعاً لظروف المياه المحلية.
- لأي نزاع على أي شيء، تُعين Atlas Filtri S.r.l. محكمة بادوفا باعتبارها جهة مختصة، مع تطبيق اللوائح والقوانين الإيطالية.

عزيزي العميل، نشكرك على اختيار هذا المنتج من Atlas Filtri®، المصنوع في إيطاليا.

تحذير: يتطلب هذا الجهاز صيانة منتظمة ودورية لضمان جودة مياه الشرب من المياه المعالجة وثبات تحسين المياه على النحو الذي أقرت به الشركة المصنعة.

الإرشادات العامة للاستخدام

- استخدم المنتج لترشيح المياه بدرجة أس هيدروجيني من ٦,٥ إلى ٩,٥ فقط. لا يُستخدم للهواء وللغازات المضغوطة.
- التزم بظروف العمل كما هو موضح في وثيقة بيانات المنتج.
- ركب المنتجات في غرف محمية ومؤمنة من التجمد والحرارة الزائدة. (بحد أدنى ٤ °مئوية، بحد أقصى ٤٥ °مئوية).
- حافظ عليه محميًا من الضوء المباشر.
- في حالة عدم استخدامه لفترة طويلة: أزل شحنة متعدد الفوسفات؛ عند إعادة التشغيل: استخدم شحنة جديدة من متعدد الفوسفات.
- بعد التركيب، اترك المياه تتدفق لمدة ٥ دقائق على الأقل قبل الاستخدام.
- تحذير:** يُستخدم فقط وحصرياً مع المياه الصالحة للشرب. لا يُستخدم مع مياه مخصصة لأغراض مختلفة أو مع مياه ذات جودة مجهولة.

تحذير: يحدث التشغيل في الظروف المثالية مع حد أدنى لضغط المدخل يبلغ ١,٥ بار. للتأكد من أن ضغط المدخل لا يقل عن هذه القيمة، ركب عداد ضغط قبل موزع الجرات.

التركيب

- يجب تنفيذ التركيب بواسطة عمالة مؤهلة، في بيئة مغطاة وجافة. بالإضافة إلى ذلك، يجب حماية موزع الجرات من الصقيع ومن الطقس السيئ ومن التعرض للضوء المباشر وغير المباشر ومن مصادر الحرارة. تأكد من أن ضغط الخط كافٍ للتشغيل. يجب ألا توجد مطرقة مائية وتذبذبات قوية و/أو متكررة بالضغط، من أجل تفادي التلفيات أو الأعطال.
- قبل التركيب، تحقق مما إذا كان النظام الهيدروليكي قد تم إعداده وفقاً لأحدث القواعد المعمول بها.
- إذا تجاوز الضغط حد التشغيل، قم بحماية نظام الإمداد بالجرات بواسطة مخفض ضغط.
- حافظ عليه محميًا من المطرقة المائية باستخدام الجهاز المانع للمطرقة المائية
- أغلق محبس الإمداد بالماء.
- ركب صمام عدم رجوع، إذا لم يتم تركيبه بعد، بين الغلاية أو سخان الماء ونظام الإمداد بالجرات.
- قم بفك وصلة أنبوب الرأس وقم بتوصيلها بأنبوب المدخل بطريقة رأسية أو أفقية مع اتباع اتجاه السهم المطبوع على الوصلة.
- قم بتوصيل الرأس مرة أخرى بالوصلة مع التأكد من أن حلقات منع التسريب الدائرية موجودة في الوضع الصحيح.

الإدخال بالخدمة

- أرخ مسمار التنفيس وافتح صمام المدخل، مع المحافظة على غلق صمام المخرج.
- عندما يمتلئ الكوب بالماء ويبدأ الماء في الخروج من مسمار التنفيس، أغلقه.
- افتح صمام المخرج وافتح صنوبر من صنابير المستخدم وارك الماء يتدفق لمدة دقيقتين.
- تنبيه**
- قم بتركيب المنتج بعناية وفقاً لاتجاه التدفق على النحو الموضح بالسهم الموجود على وصلة حرف T بنظام Dosaplius.
- صل الأنابيب باستخدام تركيبات أسطوانية (متوازية) (ISO - BSP ٢٢٨)، ويمكن استخدام خراطيم مرنة.
- لا تقرب في ربط أي قلاووظ لتجنب إتلافه.
- استخدم شريط منع التسرب فقط كمادة مانعة للتسرب أثناء القيام بالتوصيلات.
- قبل التركيب، امسح لتنظيف الأنابيب والأجهزة المركبة قبل نظام الإمداد بالجرات لتجنب التلفيات الناتجة عن الرواسب والأجزاء الصلبة.

تأكد من أن:

- موزع الجرات مجهز بنظام، يدوي أو أوتوماتيكي، والذي يسمح بصب المياه غير المعالجة، مع قطع صب المياه المعالجة (وصلة جانبية - الشكل A).
- ننصح بتركيب صمامات/محابس عدم رجوع لسحب عينات الماء قبل وبعد أنظمة الإمداد بالجرات. قم بتركيب صمام عدم رجوع بعد نظام الإمداد بالجرات على مسافة لا تقل عن ٢ متراً بعد نظام الإمداد بالجرات من أجل التحقق من مدى صلاحية مزيج POLIPHOS B في الماء.
- اترك ٢٥ سم على الأقل حول الجوانب الأربعة للسماح بالصيانة ولتسهيل تحميل المنتج.
- بمجرد اكتمال التركيب، تحقق من عدم وجود تسريبات ماء من النظام.

تنبيه

- إن استخدام شحنات متعدد الفوسفات المختلفة عن الشحنات الأصلية POLIPHOS B المنتجة من Atlas Filtri يجعل الضمان باطلاً.
- تحذير:** بشأن النظافة الصحية والسلامة:
- تناول المنتج بأيدي نظيفة أو بقفازات نظيفة.
- حافظ على المنتج في عبوته واحمه من الغبار والرطوبة حتى لحظة التركيب.
- قبل وضع شحنة متعدد الفوسفات في نظام الإمداد بالجرات، تأكد من تنظيف ومسح وعاء النظام، استخدم ماء بارد وإسفنجة ناعمة إن لزم الأمر.

تحميل وحدة الإمداد بالجرات

- لتحميل وحدة الإمداد بالجرات للمرة الأولى وللمرات اللاحقة، اعمل على النحو التالي:
- ١ - أغلق صمامات الغلق وأرخ مسمار التنفيس.
- ٢ - قم بفك الوعاء بالمفتاح المناسب.
- ٣ - أزل البقايا، واغسل الوعاء بشكل مناسب والحلقة الدائرية وما تحته بدون إزالته؛ أعد تعبئته بشحنة جديدة.
- ٤ - أعد ربط الوعاء بالرأس.
- ٥ - افتح ببطء محبس الإمداد بالماء. عندما يمتلئ الكوب بالماء ويبدأ الماء في الخروج من مسمار التنفيس، أغلقه.
- ٦ - امسح للماء بالتدفق لمدة دقيقتين، ثم افتح مسمار التنفيس مجدداً لتنفيس أي هواء عالق.
- استخدم دائماً الشحنات الأصلية POLIPHOS B.
- امسح وعاء نظام الإمداد بالجرات لتنظيفه عند كل تغيير للشحنة أو على الأقل عند كل ثلاثة أشهر. اشطف الوعاء بكمية جيدة من الماء البارد ولا تستخدم إلا إسفنجة ناعمة.
- أزل الجزء السفلي مرتين أو ثلاث مرات سنوياً واغسله بعناية تحت ماء جار.
- في حالة عدم الاستخدام لمدة أسبوعين أو أكثر، يجب تغيير شحنة Polyphos B بأخرى جديدة.

الصيانة الاستثنائية

- إذا لم يتم استهلاك شحنة البولي فوسفات، فقد تكون فوهة الشطف مسدودة ولذلك يجب القيام بتنظيفها. تابع وفقاً للتعليمات ١ و ٢ من فصل «شحن موزع الجرات»، قم بفك الفوهة الموجودة داخل الرأس، أخرجها بواسطة كمامة صغيرة ونظف

警告：本设备需要定期维护，以保证处理后的水的饮用水品质以及水质的改善与制造商声明的相一致。

一般使用说明

- 仅用于过滤 pH 值从 6.5 至 9.5 的水。请勿用于空气和压缩气体。
- 请遵守产品数据表中所示的工作条件。
- 请将产品安装在有遮护的房间内，防止冻结和过热。（最低 4°C，最高 45°C）。
- 避免光线直射。
- 如果长期不使用：请移除聚磷酸盐装料；重新启动时，使用新的聚磷酸盐装料。
- 安装完毕后，在使用前让水流动至少 5 分钟。

警告：仅使用并只能使用适合作为饮用水的水。请勿使用计划用于其他用途的水或品质情况不明的水。

警告：操作在最佳条件下进行，最低入口压力为 1.5bar。

要检查入口压力是否不低于此值，请在配料器上游安装一个压力表。

安装

必须由合格的人员在覆盖、干燥的环境中进行安装。此外，必须保护配料器免受霜冻、恶劣天气以及暴露于直接和间接光和热源。核实线路的压力是否足以运行。不得有水锤击和强烈和/或频繁的压力波动，以避免损坏或断裂。

安装前检查液压系统是否已根据有效工艺要求设置好。

- 如果压力超过了工作极限，请用减压器保护配置系统。
- 使用防水锤装置，防止水锤效应
- 关闭自来水总管道阀门。
- 如果尚未安装单向阀，请在锅炉或热水器与配置系统之间安装一个单向阀。
- 拧开顶管接头，按照接头上印制的箭头方向，垂直或水平地连接到进水管。
- 再次将顶部与接头连接，确保密封 O 型圈处于正确位置。

启动

- 松开排气螺丝，打开进水阀，出水阀保持关闭。
- 当杯子里装满水，水开始从排气螺丝中流出时，关闭进水阀。
- 打开出水阀，打开一个用户水龙头，让水流动 2 分钟。

注意

- 请按照箭头所示的流向，小心地将产品安装在 Dosaplus 的三通接口上。
- 使用圆柱形（平行）接头 (BSPP - ISO 228) 连接管道，尽量使用软管。
- 不要过度拧紧任何螺纹，以避免螺纹的损坏。
- 仅使用胶带密封接头。
- 安装之前，请将安装在配置系统前的管道和设备擦拭干净，以避免硬性沉积物和部件造成损伤。

确保：

- 该配料器配备了一个系统，无论是手动还是自动，允许未经处理的水供应，中断处理过的水供应（旁路-图 A）。
- 建议在投加系统前后安装止回阀/水龙头进行水取样。在配置系统后方下游至少 2 米处安装止回阀，以便检查 POLIPHOS B 在水中是否混合良好。
- 在 4 个边上至少留出 25 厘米，以便维护，并让产品装载更加容易。

安装完成后，检查系统是否有漏水的情况。

注意

使用与 Atlas Filtri 原装 POLIPHOS B 不同的聚磷酸盐装料会导致保修失效。

警告：出于卫生和安全考虑：

- 请用干净的手或佩戴干净的手套处理产品。
- 在安装之前，请将产品放在包装内，并防止粉末和潮湿。
- 将聚磷酸盐替换装放入配置系统之前，确保系统碗擦拭干净，如需擦拭请使用冷水和软海绵。

装载投加单位

第一次及后续装载投放单元，请按如下步骤：

- 1 - 关闭截止阀，松开排气螺丝。
- 2 - 用适当的扳手拧开碗。
- 3 - 清除残留物，适当地清洗碗、O 型圈和波纹管，不要拆下波纹管；再注入新的替换装。
- 4 - 将碗重新拧到顶部。
- 5 - 慢慢打开自来水总管道阀门。当杯子里装满水，水开始从排气螺丝中流出时，关闭进水阀。
- 6 - 让水流动 2 分钟，然后再次打开排气螺丝，排出所有滞留的空气。

请始终使用 POLIPHOS B 原装替换装。

每次注入替换装时或至少每三个月清洁一次配置系统碗。用足够数量的冷水冲洗碗，并只能使用软海绵清洁。

每年两次或三次，拆下波纹管，在流动的水下仔细清洗。

如果 2 周或更长的时间不使用，Polyphos B 替换装必须更换为新的。

特殊维护

- 如果不消耗聚磷酸盐，吸嘴可能会堵塞，因此必须清洗它。按照“加载配料器”一章的说明 1 和 2 进行操作，拧下头部内的喷嘴，用小钳子将其取出，并用直径为 0.2 mm 的细针清洁孔。喷嘴清洗完毕后，将其拧回喷头上的喷嘴外壳，并按“加载配料器”一章中的 5、6、7 和 8 说明进行操作。只能使用沾有水的布进行清洁（请勿使用酒精或洗涤剂）。

POLIPHOS B

POLIPHOS B 是一种专门用于处理饮用水的食品级盐类混合物，设计用于对总硬度在 50 至 300 ppm (以 CaCO₃ 计) 的水进行防垢处理。使用 POLIPHOS B 的具体条件:

- 防垢调节在高达 75/80° C 的水温下有效。
- 按原样使用，不要进行任何改动，直接放入 Dosaplus 碗内。
- 始终将 POLIPHOS B 替换装保存在 5 至 35° C 的温度范围内，并避免高温和阳光直射。

POLIPHOS B 在使用前最多可以存放 12 个月。

存放在儿童接触不到的地方。

警告

使用之前，不要将 Polyphos B 替换装从其包装中取出。

POLIPHOS B 产品的重新填充

仅使用原装的 POLIPHOS B 作为 Dosaplus 的替换装。严禁使用原装以外的其他替换装，否则保修失效，因为它可能导致配量系统运转失常，最终导致故障。

经常检查配量系统是否有充足的替换装，这是为了让配量系统获得最好的运行，并在防垢保护方面取得最佳效果。

质保

- 保持产品识别标签贴在包装箱上。

- 对于欧盟国家，适用的保修条款为 85/374/CEE 指令以及随后的补充和修订和 1999/44/CE 指令以及随后的补充和修订。对于非欧盟国家，从购买之日起，产品享有有限的12个月保修期。索赔必须以书面形式提交办事处或经销处或寄送到地址为 Via del Santo 227, I-35010 Limena, 意大利的Atlas Filtri srl公司。索赔必须：指明产品，购买地点和日期;提供产品供核实;缺陷和损害的证据。所有争议均依据意大利法律和属于意大利帕多瓦法院管辖。



Headquarter: via Pierobon, 32 | Production site: via del Santo, 227 | 35010 LIMENA (Padova) - ITALY
Tel. +39.049.769055 | Fax +39.049.769994 | www.atlasfiltri.com