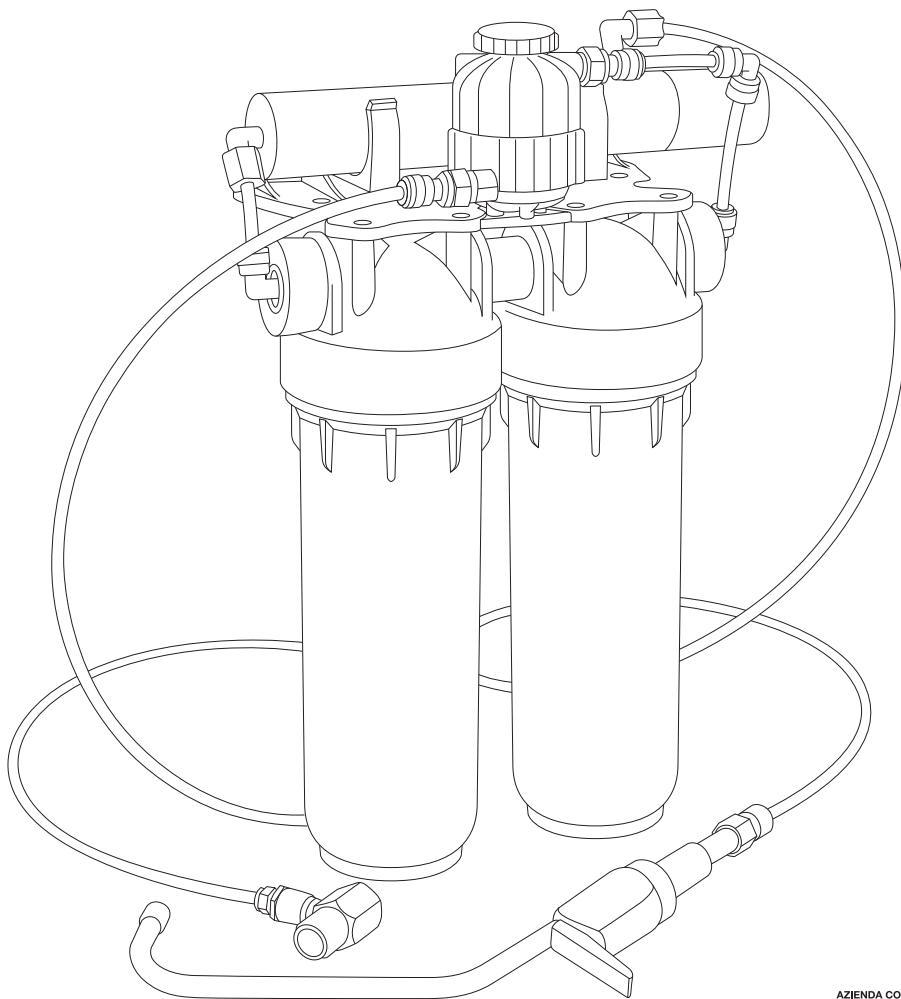


BRAVO 20

APPARECCHIATURA PER IL TRATTAMENTO DI ACQUE POTABILI

MANUALE DI INSTALLAZIONE, USO E MANUTENZIONE



INDICE

DICHIARAZIONE DI CONFORMITÀ.....	p. 4
DICHIARAZIONE FINALITÀ SPECIFICHE CUI L'APPARECCHIO È DESTINATO.....	p. 4
CONDIZIONI DI ESERCIZIO - SPECIFICHE TECNICHE.....	p. 4
DICHIARAZIONE DEI PARAMETRI DI POTABILITÀ (DL 31 DEL 02/02/2001).....	p. 5
DICHIARAZIONE DELLE CARATTERISTICHE DELL'ANALISI DELL'ACQUA.....	p. 5
MANUALE DI ISTRUZIONI PER L'USO.....	p. 6
MANUALE DI MONTAGGIO ED INSTALLAZIONE.....	p. 6
NOTE TECNICHE.....	p. 9
COLLEGAMENTI ELETTRICI.....	p. 9
MANUALE DI MANUTENZIONE.....	p. 9
GUIDA ALLA RISOLUZIONE DEI PROBLEMI.....	p. 11
GARANZIE.....	p. 11

Apparecchi BRAVO

APPARECCHIATURA PER IL TRATTAMENTO DI ACQUE POTABILI

Gentile Cliente, grazie per avere scelto questo prodotto Atlas Filtri®, fabbricato in Italia.

ATTENZIONE: questa apparecchiatura necessita di regolare manutenzione periodica al fine di garantire i requisiti di potabilità dell'acqua potabile trattata ed il mantenimento dei miglioramenti come dichiarati dal produttore.

Dichiarazione di Conformità

Le apparecchiature indicate nel presente manuale di installazione uso e manutenzione della serie

Apparecchi BRAVO

sono conformi alle Leggi e Norme di seguito indicate:

D.M. 25/2012	Disposizioni tecniche concernenti apparecchiature finalizzate al trattamento dell'acqua destinata al consumo umano.
D.M. 174/04	Regolamento concernente i materiali e gli oggetti che possono essere utilizzati negli impianti fissi di captazione, trattamento, adduzione e distribuzione delle acque destinate al consumo umano.
2014/35/UE	Bassa Tensione.
2014/30/UE	Compatibilità Elettromagnetica.

Le apparecchiature nella versione UV inoltre rispondono ai requisiti specifici delle norme.

UNI EN ISO 12100-1:2005 UNI EN ISO 12100-2:2005	} Sicurezza del macchinario - Principi generali di progettazione - Valutazione del rischio e riduzione del rischio.
D.L. 151 del 22 Luglio 2005	

L'apparecchio modello **BRAVO** è quanto di più avanzato possa offrire il mercato in materia di apparecchi per affinare e migliorare la qualità dell'acqua domestica. L'apparecchio sfrutta la capacità di una speciale cartuccia in carbone attivo sinterizzato di trattenere dall'acqua particelle finissime, compresi alcuni microorganismi, elimina odori e sapori dovuti al cloro e altri composti organici e riduce pesticidi, insetticidi e composti clorurati. Questo filtro viene protetto da un adeguato pre-filtro e l'acqua così prodotta potrà essere consumata. Nella versione UV l'acqua ottenuta dalla microfiltrazione, come ulteriore sicurezza per il consumo, subisce un processo di sterilizzazione mediante debatterizzatore, prima dell'erogazione dal rubinetto dedicato.

Quando l'utente apre il rubinetto, ha a disposizione un quantitativo di acqua sufficiente per il fabbisogno della sua famiglia.

L'apparecchio è completamente automatico, sicuro, consuma solo 12 W/ora di energia elettrica, e richiede pochissima manutenzione.

Dichiarazione Finalità Specifiche cui l'apparecchio è destinato

Filtro multi-stadio per la filtrazione ed il trattamento di acqua potabile.

- Filtrazione di sedimenti (come ad esempio ruggine, scaglie, limo, ecc).
- Riduzione di cloro (cattivi sapori, odori) ed inquinanti clorurati (pesticidi, solventi, ecc).
- Disinfezione a raggi UV per abbattere la quasi totalità dei più comuni microorganismi presenti nell'acqua.
- Contaltri di blocco per l'interruzione dell'erogazione al termine del periodo di utilizzo massimo.

Min / Max temperatura acqua: 4°C / 45°C.

CONDIZIONI DI ESERCIZIO

Pressione massima di esercizio _____ 7 bar - 101 psi

Pressione minima di esercizio _____ 2,5 bar - 36 psi

Massima temperatura di esercizio _____ 45°C - 113°F

SPECIFICHE TECNICHE

Materiali atossici, idonei per acqua potabile.

Testata e bicchieri: polipropilene rinforzato.

Contaltri di blocco: polipropilene.

Debatterizzatore: lampada ultravioletta, corpo acciaio inox AISI 304 lucidato.

Alimentazione elettrica: 220 V 50 Hz.

Assorbimento elettrico: 12 Watt.

Tubi per il collegamento ad innesto rapido: polietilene.

Raccordi ad innesto rapido: resina acetalica.

Rubinetto dedicato: ottone CW 614 N cromato esternamente.

Dichiarazione dei Parametri di Potabilità (DL 31 del 02/02/2001), che vengono modificati (migliorati) dall'apparecchio

Gli apparecchi BRAVO modificano i seguenti parametri di potabilità dell'acqua: torbidità (filtrazione di sedimenti come ad esempio ruggine, scaglie, ecc), colore, odore, disinfettante residuo (cloro), composti clorurati, carica batterica.

Dichiarazione delle Caratteristiche dell'analisi dell'acqua presa come riferimento per la definizione delle prestazioni

Tra parentesi sono indicati i "valori di parametro" (V.d.P.) dei parametri indicatori di cui al DL 31/2001.

PARAMETRO		Valore	Limite
temperatura	°C	12,6	
torbidità	NTU	0,4	-1
attività ioni idrogeno	pH	7,5	(6.5 ÷ 9.5)
conducibilità elettrica specifica a 20°C	µS/cm	455	-2500
durezza totale in gradi francesi		27,1	(15 ÷ 50)
residuo conduttometrico	mg/l	310	
ossidabilità secondo Kübel	mg/l	< 0,5	(5.0)
calcio	mg/l	68,3	
magnesio	mg/l	24,5	
sodio	mg/l	4	-200
potassio	mg/l	1	
cloruri	mg/l	8	-250
nitrati	mg/l	17	50
solfati	mg/l	14	-250
ammoniaca	mg/l	< 0,05	(0.50)
nitriti	mg/l	< 0,02	0.50
fluoruri	mg/l	< 0,1	(1.50)
cloro residuo	mg/l	0,02	(0.2)
fenoli totali	µg/l	< 0,05	
cianuri totali	µg/l	< 0,5	50
solventi clorurati totali	µg/l	1	10
trialometani	µg/l	3	30
antiparassitari (singolo composto)	µg/l	< 0,10	0.10
antiparassitari totali	µg/l	< 0,50	0.50
benzene	µg/l	< 0,2	1.0
toluene, xileni, alchilbenzeni	µg/l	< 0,2	
arsenico	µg/l	< 1	10
cadmio	µg/l	< 0,1	5
cromo totale	µg/l	1	50
ferro totale	µg/l	5	-200
manganese	µg/l	< 1	-50
nicel	µg/l	< 1	20
piombo	µg/l	< 1	25
rame	mg/l	< 0,1	1
Coliformi totali in 100 ml		0	0
Escherichia coli in 100 ml		0	0
Enterococchi in 100 ml		0	0

MANUALE DI ISTRUZIONI PER L'USO

- Utilizzare esclusivamente per trattare acqua di rete di qualità potabile conosciuta, e comunque usare solo per acqua con pH compreso fra 6,5 e 9,5. Non usare per aria e gas compressi.
- Rispettare i limiti di impiego indicati nell'etichetta.
- Tenere al riparo da gelo e calore eccessivi (min 4°C, max 45°C).

Dichiarazione del Periodo di Utilizzo Massimo e Minimo (sosta/mancato utilizzo) e indicazione delle condizioni speciali per cui si rende necessaria la sostituzione di componenti o assistenza tecnica

Durata massima cartuccia Carbone Attivo: 6 mesi.

Litri trattabili: 3500 litri.

Per il calcolo dei consumi (litri trattati) al punto d'uso (acqua da bere), considerare un consumo giornaliero di acqua pari a 10 litri per persona.

Qualora il contenuto di disinfettante residuo (ad esempio cloro) nell'acqua in ingresso ecceda il limite di 0.2 mg/l (ed esempio in caso di deroga da parte dell'ente acquedottistico), l'efficienza e la durata della cartuccia potrebbero risultare ridotte; in tal caso è consigliabile un parere/consenso tecnico del produttore/rivenditore.

In caso di non utilizzo prolungato, fare riferimento alle istruzioni a corredo di ogni singola cartuccia; in particolare, togliere la cartuccia in carbone attivo e al ripristino inserire una nuova cartuccia.

In caso di non utilizzo prolungato, per i modelli UV, scollegare l'alimentatore del debatterizzatore dalla rete elettrica.

Al ripristino, fare fluire l'acqua per almeno 5 minuti prima di utilizzarla.

AVVERTENZA: l'impiego per acqua potabile non è consentito se in precedenza c'è stato un impiego per uso tecnico/tecnologico diverso da quello previsto o per acqua non potabile/altri liquidi.

AVVERTENZA: per usi diversi da quelli previsti è obbligatorio il consenso tecnico del produttore/rivenditore.



Indicazione Modalità di Smaltimento

Al termine del periodo di utilizzo dell'apparecchio BRAVO, delle relative cartucce e delle lampade debatterizzatrici, provvedere allo smaltimento secondo le vigenti normative di legge, locali e nazionali, utilizzando l'appropriato codice CER.

Il materiale dell'imballo è riciclabile e va eliminato secondo le direttive dei materiali riciclabili nell'apposito contenitore, per la salvaguardia ambientale.

Essendo l'apparecchiatura costruita con materiali diversi, in caso di rottamazione, deve essere consegnata direttamente a centri di raccolta seguendo la normale procedura di conferimento.

MANUALE DI MONTAGGIO ED INSTALLAZIONE

AVVERTENZE GENERALI

Assicurarsi che l'apparecchio non abbia subito danneggiamenti durante il trasporto.

I materiali di imballaggio, essendo potenziali fonti di pericolo, non devono essere lasciati alla portata dei bambini, inoltre devono essere smaltiti rispettando le normative vigenti.

ATTENZIONE: non utilizzare apparecchi danneggiati. In caso di funzionamento anomalo (cortocircuiti, spegnimenti improvvisi, perdite d'acqua, ecc) spegnere l'apparecchio, chiudere la valvola di intercettazione dell'acqua di alimento dell'apparecchio e togliere l'alimentazione elettrica, infine contattare un centro tecnico di assistenza autorizzato.

ATTENZIONE: il costruttore declina ogni responsabilità in caso di modifiche ed errori di collegamento elettrico e idraulico, determinata dall'inosservanza delle istruzioni riportate sui manuali di installazione dell'apparecchiatura e delle leggi e normative applicabili. È vietato l'utilizzo dell'apparecchiatura per scopi diversi da quelli previsti.

AVVERTENZE DI SICUREZZA

Leggere attentamente il manuale di istruzioni e conservarlo con cura in luogo asciutto e protetto; custodirlo in prossimità dell'apparecchio in modo da poterlo consultare all'occorrenza.

- Non lasciare il materiale utilizzato per l'imballo alla portata dei bambini. È consigliabile conservare l'imballo per un futuro riutilizzo; in caso contrario smaltire i materiali secondo le normative vigenti in materia.
- Se l'apparecchio risulta danneggiato o presenta difetti visibili o anomalie di funzionamento, si raccomanda di non utilizzarlo e di non tentare di smontarlo o di manometterlo. Rivolgersi direttamente al rivenditore per la riparazione.

Prima dell'installazione verificare che l'impianto idraulico sia eseguito secondo le regole dell'arte.

Nella confezione sono contenuti tutti gli accessori per una rapida e facile installazione.

Non sono richiesti particolari attrezzi (è sufficiente un trapano, alcune chiavi fisse e un cacciavite), tuttavia l'installazione deve essere eseguita da personale qualificato in grado di rilasciare regolare dichiarazione di conformità secondo quanto previsto dal D.M 37 del 22 Gennaio 2008 relativo al riordino delle disposizioni in materia di installazione degli impianti all'interno degli edifici.

- In caso di pressione di rete superiore a 8 bar deve essere installato a monte un riduttore di pressione.
- Non esporre l'apparecchio a "colpi d'ariete" (picchi istantanei di pressione, di solito causati da apertura/chiusura di rubinetti miscelatori, valvole a chiusura rapida di boiler, lavatrici, ecc.), in caso di possibili manifestazioni di "colpo d'ariete", installare un idoneo sistema anti-colpo d'ariete (vaso d'espansione, ammortizzatori, ecc.) a valle dell'apparecchio.
- Non salire o sedersi sull'apparecchio.
- Utilizzare solo accessori originali.
- Non immergere assolutamente l'apparecchio in acqua.
- Non pulire l'apparecchio con getti d'acqua.

ATTENZIONE: in caso di utilizzo non appropriato, non conforme alle istruzioni d'uso, o di manomissione dell'apparecchio, il costruttore non è responsabile per eventuali danni a persone, animali o cose.

Il costruttore si esime da ogni responsabilità nei casi specifici contemplati in seguito:

- Uso improprio dell'apparecchio.
- Uso contrario alle normative nazionali specifiche (alimentazioni, installazione e manutenzione).
- Installazione eseguita da personale non autorizzato.
- Problemi sull'acqua di alimento (sbalzi di pressione, sovrappressioni rete idrica).
- Temperatura dell'ambiente di funzionamento non idonea.
- Carenze nella manutenzione prevista.
- Modifiche o interventi non autorizzati.
- Utilizzo di ricambi non originali.
- Inosservanza totale o parziale delle istruzioni.

IMBALLAGGIO

L'apparecchio viene spedito in una scatola di cartone e protetto al suo interno da un sacco in film plastico.

In caso di movimentazione della scatola mantenere sempre la direzione della freccia impressa sul cartone verso l'alto.

AVVERTENZA: durante l'estrazione dell'apparecchio dalla scatola, prendere la macchina dalla parte inferiore (bicchieri); non esercitare forza sul contaltri o sul debatterizzatore UV.

Una volta rimosso l'imballo, verificare che la macchina non abbia subito danneggiamenti durante il trasporto.

Il costruttore ricorda che la garanzia non ricopre danni derivanti dal trasporto o dalle fasi di carico e movimentazione.

Non lasciare incustoditi i materiali di imballo in quanto potenziali fonti di pericolo; provvedere eventualmente allo smaltimento secondo le disposizioni vigenti in materia.

INSTALLAZIONE

Il montaggio deve essere effettuato in accordo al D.M 37/2008, impiegando materiali conformi al D.M. 174/2004 (Regolamento concernente i materiali e gli oggetti che possono essere utilizzati negli impianti fissi di captazione, trattamento, adduzione e distribuzione delle acque destinate al consumo umano), nel rispetto delle leggi e norme vigenti.

L'installatore deve rilasciare la dichiarazione di conformità sempre in accordo alle disposizioni del D.M. 37/2008.

- Scegliere con precisione il punto dove eseguire i fori per agganciare l'apparecchio (i tasselli per il fissaggio devono essere del tipo a L in modo da poter staccare l'apparecchio dalla parete quando si eseguiranno le manutenzioni) e dove posizionare il rubinetto di erogazione.
- Chiudere l'alimentazione dell'acqua, svitare il raccordo flessibile dell'acqua fredda che va al rubinetto del lavello e inserire la valvola di presa con la filettatura femmina verso il basso e quella maschio verso l'alto, posizionare la leva della valvola in posizione "chiuso" - orizzontale.
- Montare il rubinetto dedicato a corredo (6) sul lavello forando la lamiera (o la ceramica) con una punta da 12 mm; fissare il rubinetto con gli appositi dadi e collegare il tubicino in uscita dal debatterizzatore (5).
- Agganciare l'apparecchio alla parete mediante i tasselli ad "L".

NOTA: le viti ed i tasselli per fissare non sono compresi nella confezione.

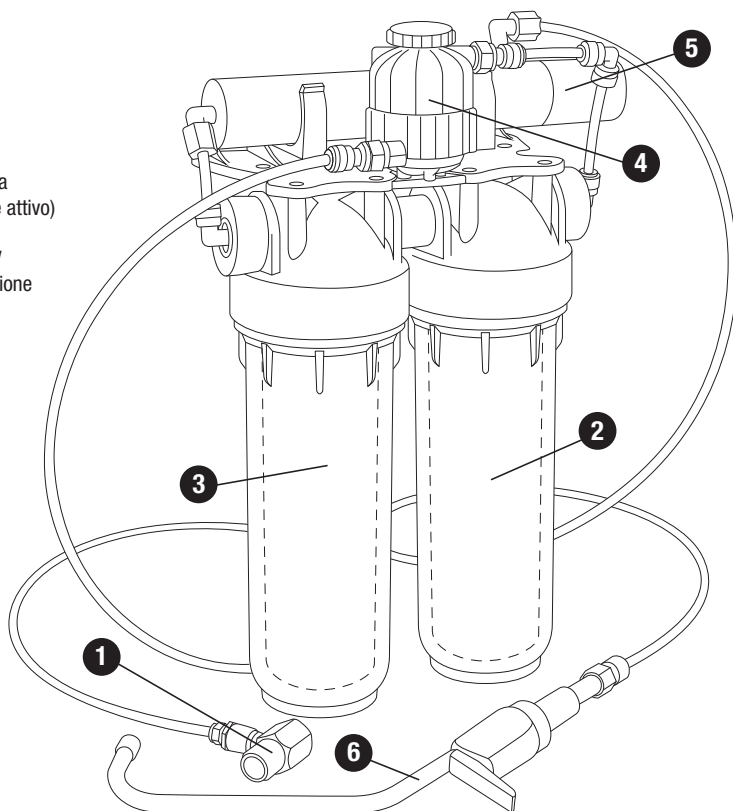
- Inserire il trasformatore del debatterizzatore (solo versione UV) nella presa 220 V.
- Aprire il rubinetto di alimentazione dell'acqua fredda.
- Aprire lentamente la valvola (1) ponendo la leva in posizione "aperto - verticale".
- Aprire il rubinetto di erogazione (6) portando la leva verso l'alto in posizione "aperto - continuo", facendo fluire alcuni litri d'acqua prima di iniziare ad utilizzare in modo normale l'apparecchio.

NOTA: la leva del rubinetto dedicato ha due posizioni per "aperto":

- 1 - verso l'alto: leva bloccata per funzione aperto continuo;
- 2 - verso il basso: leva non bloccata per funzione aperto temporaneo, l'erogazione si arresta rilasciando la leva stessa.
- Regolare il contalitri (4) ruotando verso destra la ghiera numerata fino alla posizione "3.500 litri" in corrispondenza della freccia bianca.
- L'apparecchio è pronto per l'utilizzo.

LEGENDA:

- 1) Valvola di ingresso
- 2) Cartuccia Lavabile
- 3) Cartuccia a struttura composita (carbone attivo)
- 4) Contalitri
- 5) Debatterizzatore UV
- 6) Rubinetto di erogazione



NOTE TECNICHE

Assicurarsi che:

- l'impianto idraulico realizzato per l'installazione dell'apparecchiatura sia provvisto di un sistema, manuale o automatico, che permetta l'erogazione dell'acqua non trattata, interrompendo l'erogazione di quella trattata (by-pass);
- l'impianto idraulico realizzato per l'installazione dell'apparecchiatura, collegato alla rete acquedottistica, sia dotato di un sistema in grado di assicurare il non-ritorno dell'acqua trattata in rete e di punti di prelievo per l'analisi prima e dopo il trattamento applicato;
- tutti gli o-ring di tenuta siano adeguatamente lubrificati (impiegare esclusivamente lubrificanti idonei all'applicazione nell'industria alimentare);
- l'umidità relativa dell'ambiente dove l'apparecchiatura è installata non sia superiore al 70%.

ATTENZIONE: l'uso di cartucce diverse dalle originali Atlas Filtri® rende nulla la garanzia.

AVVERTENZA: adottare le seguenti modalità igieniche di manipolazione del prodotto:

- Manipolare il prodotto con mani pulite o utilizzare guanti puliti.
- Una volta estratto dalla scatola l'apparecchio va collegato all'impianto; in caso di mancata installazione, conservare l'apparecchio al riparo da polvere ed umidità.
- Durante l'installazione delle cartucce nel contenitore, pulire il bicchiere dei contenitori con acqua fredda e una spugna morbida.

COLLEGAMENTI ELETTRICI (per modelli con debatterizzatore UV)

- Prevedere una presa di corrente dedicata 230 V - 50 Hz sempre sotto tensione.
I collegamenti elettrici devono essere eseguiti secondo normative nazionali e locali in vigore.
- **Prevedere l'installazione di un interruttore differenziale.**
- Controllare che la tensione e la frequenza dell'impianto elettrico corrispondano a quelle richieste e che la potenza installata disponibile sia sufficiente.
- Se per cause esterne la tensione è al di sotto di 200V prevedere sulla linea di alimentazione un regolatore di tensione.

ATTENZIONE: errati collegamenti producono danni all'apparecchio nonché la sospensione di qualsiasi forma di garanzia. È assolutamente vietato effettuare modifiche o manomissioni sui cavi di alimentazione (non tagliare/giuntare i cavi).

MANUALE DI MANUTENZIONE

Accurate manutenzioni ordinarie/straordinarie e regolari controlli programmati garantiscono nel tempo la conservazione e l'efficienza dell'apparecchio.

È indispensabile seguire il programma di manutenzione presente nel manuale.

Come previsto dal D.M. 25/2015 (Disposizioni tecniche concernenti apparecchiature finalizzate al trattamento dell'acqua destinata al consumo umano) questa apparecchiatura necessita di regolare manutenzione periodica al fine di garantire i requisiti di potabilità dell'acqua potabile trattata ed il mantenimento dei miglioramenti come dichiarati dal produttore.

ATTENZIONE: tutte le operazioni di manutenzione, sia ordinarie che straordinarie) dovranno essere effettuate ad apparecchio escluso idraulicamente ed elettricamente.

Qualsiasi operazione sull'apparecchio dovrà essere eseguita solo dopo aver letto le prescrizioni di sicurezza elencate in questo manuale.

ATTENZIONE: l'acquirente è autorizzato ad intervenire sulla macchina solo nei casi elencati di seguito.

Per quanto riguarda gli interventi non descritti o straordinari, essi possono essere eseguiti solo da un centro di assistenza tecnica specializzato.

NOTA: particolari condizioni di utilizzo (tipo di acqua, pressione di esercizio, ecc) possono rendere necessarie manutenzioni più ravvicinate e frequenti.

DOVERI DELL'UTENTE

È indispensabile eseguire controlli ad intervalli regolari per garantire il funzionamento dell'apparecchio.

Gli intervalli di controllo di seguito indicati sono quelli minimi e particolari condizioni di utilizzo possono rendere necessari controlli più frequenti.

- Frequenza settimanale: Verifica erogazione acqua trattata.
Verifica accensione led verde alimentatore UV (solo per modelli UV).
- Frequenza mensile: Verifica di eventuali perdite.
- Frequenza semestrale: Tempo massimo per la sostituzione della cartuccia in carbone attivo a struttura composta.
- Frequenza annuale: Tempo massimo per la sostituzione della lampada UV (solo per modelli UV).

PULIZIA DELLA CARTUCCIA LAVABILE E DEL CONTENITORE (operazione che può essere effettuata dall'utente)

- 1) Effettuare questa pulizia almeno ogni 2 - 3 mesi.
- 2) Chiudere il rubinetto principale di mandata dell'acqua fredda.
- 3) Chiudere la valvola (1) ponendo la leva in posizione orizzontale.
- 4) Mettere un recipiente per la raccolta dell'acqua sotto il contenitore, quindi svitare la vite di sfiato facendo uscire l'acqua; quando questa non uscirà più, aprire il contenitore svitando il bicchiere con l'apposita chiave.
- 5) Rimuovere il bicchiere, sfilare la cartuccia (2) dal proprio alloggiamento tirando verso il basso.
- 6) Pulire con un panno umido la testa del contenitore ed il bicchiere.
- 7) Pulire con delicatezza la superficie della cartuccia (eventualmente utilizzando uno spazzolino morbido) sotto l'acqua corrente, poi reinserire la cartuccia nel suo alloggiamento.
- 8) Riavvitare il bicchiere, e serrarlo usando l'apposita chiave.
- 9) Chiudere le valvoline di sfiato.
- 10) Aprire il rubinetto principale di mandata dell'acqua fredda.
- 11) Aprire la valvola (1) ponendo la leva in posizione verticale.

SOSTITUZIONE DELLE CARTUCCE e DELLA LAMPADA UV (operazioni che possono essere effettuate dall'utente)

Cartuccia lavabile

- Effettuare la sostituzione ogni 2 anni.
- Procedere come ai punti 2 - 6 del precedente paragrafo.
- Inserire la nuova cartuccia nel proprio alloggiamento.
- Eseguire le operazioni ai punti 8 - 11 del precedente paragrafo.

Cartuccia a struttura composta (Carbone Attivo)

- Effettuare la sostituzione quando il contalitri (4) blocca l'erogazione (3.500 litri trattati), oppure una volta ogni 6 mesi, od ancora in caso di prolungato inutilizzo dell'apparecchio.
- Procedere come ai punti 2 - 6 del precedente paragrafo.
- Sostituire la cartuccia (3) inserendo la nuova nel proprio alloggiamento.
- Eseguire le operazioni ai punti 8 - 11 del precedente paragrafo.
- Regolare nuovamente il contalitri (4) ruotando verso destra la ghiera numerata fino alla posizione "3.500 litri" in corrispondenza della freccia bianca (per eseguire la rotazione bisogna premere la ghiera).

ATTENZIONE: l'acqua erogata da una cartuccia a struttura composta esaurita non deve essere bevuta o utilizzata.

Lampada UV del debatterizzatore (solo versione UV)

- Sostituire la lampada ogni 7.000 ore di funzionamento continuo, oppure una volta l'anno.
- Togliere il trasformatore dalla presa di corrente 220 V.
- Procedere come ai punti 2 e 3 del precedente paragrafo e svitare la vite di sfiato.
- Svitare la vite della messa a terra.
- Togliere il tappo copricontatto.
- Sfilare la lampada dall'attacco quadripin.
- Sostituire la lampada innestandola sull'attacco quadripin.
- Mettere il tappo copricontatto.
- Avvitare la vite della messa a terra.
- Inserire il trasformatore nella presa di corrente 220 V.
- Eseguire le operazioni ai punti 10 - 11 del precedente paragrafo.

SANIFICAZIONE

In corrispondenza della sostituzione della cartuccia a struttura composita è obbligatorio effettuare un flussaggio con sanificazione dell'apparecchio seguendo la procedura di seguito indicata:

- effettuare la sanificazione del terminale del rubinetto di erogazione, immergendolo in piccolo recipiente contenente una soluzione liquida di sanificante (come ad esempio ipoclorito di sodio – candeggina) per 10-15 minuti
- sciacquare esternamente il terminale del rubinetto di erogazione, con l'ausilio di guanti e una spugna morbida
- erogare acqua per 5-10 minuti prima dell'utilizzo.

GUIDA ALLA RISOLUZIONE DEI PROBLEMI

Gli apparecchi BRAVO sono realizzati seguendo i più rigidi controlli di qualità e sottoposti a severi test di efficienza e resistenza. Di seguito sono presentati una serie di inconvenienti che si possono manifestare a causa di difetti di installazione, manutenzione o impieghi difformi da quelli indicati, per possibili disattenzioni nell'impiego o, infine, a causa dell'usura del filtro e delle sue parti.

Perdite d'acqua dai giunti rapidi	Sfilare il tubo dal giunto e reinfilarlo per tutta la profondità possibile. Se la perdita continua, sfilare il tubo, controllarne l'integrità ed eventualmente tagliare il tubo al di sotto del punto di rottura, quindi reinserire profondamente il tubo nel giunto.
Perdite d'acqua dalla valvola (1)	Controllare il serraggio delle connessioni al tubo dell'acqua fredda. Eventualmente utilizzare del nastro di teflon sulle filettature maschio del bypass e del tubo dell'acqua fredda, per assicurare una perfetta tenuta.
Perdite di acqua attorno alla testa del filtro	Chiudere il rubinetto principale e la valvola (1), controllare la perfetta tenuta del bicchiere del filtro. Se la perdita persiste, cambiare gli o-ring alloggiati nei bicchieri.
Sensibile riduzione del flusso d'acqua o ritorno di cattivi odori e sapori dal rubinetto dedicato (8)	Pulire o sostituire le cartucce secondo le procedure riportate nel "Manuale di Manutenzione".
Il contalitri (4) non si azzerava	Il flusso d'acqua è insufficiente a far girare la turbina del contalitri, far fluire l'acqua dal rubinetto al massimo della capacità. Se il problema persiste, contattare il rivenditore per l'eventuale riparazione o sostituzione.

GARANZIE

Conservare l'etichetta della scatola per identificare il prodotto.

I termini di garanzia applicati sono quelli contenuti nella Direttiva CEE 85/374 per i paesi UE.

Per i paesi extra UE il prodotto è coperto da garanzia limitata per 12 mesi dalla data dell'acquisto provato da regolare scontrino. Richieste di risarcimento devono essere fatte per scritto al punto vendita - o ad Atlas Filtri Italia srl, Via Garibaldi, 24 - 35020 Albignasego, Italia.

Il danneggiato deve: indicare il prodotto, il luogo, la data di acquisto; offrire il prodotto in visione; provare il nesso causale tra difetto e danno. Per qualsiasi controversia il produttore elegge come Foro competente il Tribunale di Padova, Italia, con applicazione della normativa italiana.

Spazio per l'annotazione delle manutenzioni:

DATA: _____ **TIPO DI INTERVENTO:** _____

DATA: _____ **TIPO DI INTERVENTO:** _____

DATA: _____ **TIPO DI INTERVENTO:** _____

DATA: _____ **TIPO DI INTERVENTO:** _____

DATA: _____ **TIPO DI INTERVENTO:** _____

DATA: _____ **TIPO DI INTERVENTO:** _____

Codice - Matricola

R01-06/16 - Soggetto a variazioni senza preavviso



Distribuito in Italia da Atlas Filtri Italia srl
Via Garibaldi 24 - 35020 Albinasego (PD) - tel 049 862 91 33 - fax 049 862 59 88 - info@atlasfiltritalia.it
www.atlasfiltritalia.it